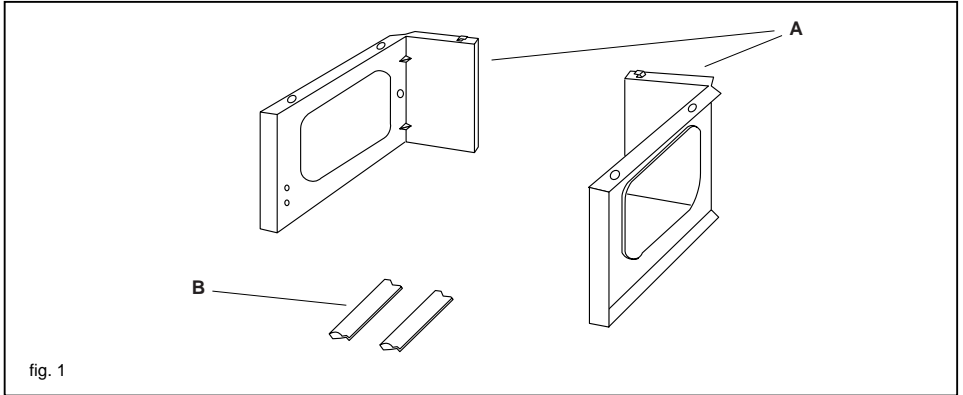


# VENTILCONVETTORI

# FAN COILS

## Istruzioni di installazione Kit piedi

## Supporting feet installation instructions

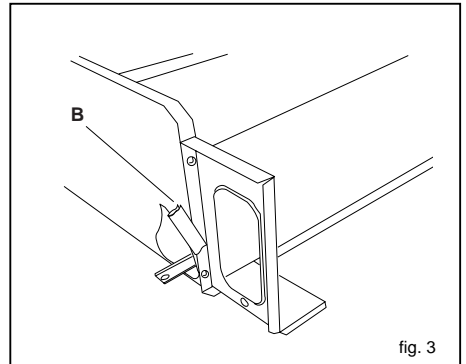
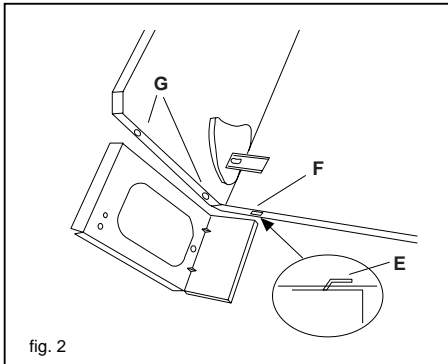


### Contenuto del kit (fig. 1)

- A 2 piedi
- B 2 clips

### Kit contents (fig. 1)

- A 2 feet
- B 2 clips



### Montaggio (fig. 2 - 3)

- Rimuovere il filtro e il mobiletto (se montati).
- Adagiare l'unità con lo schienale su un piano.
- Inserire la linguetta **E** nell'apposita fessura **F** alla base della lamiera dell'unità (fig 2).
- Centrare le due bugne **G** (fig 2).
- Bloccare ogni piede alla lamiera con le clips **B** (fig 3).

### Assembly (fig. 2 - 3)

- Remove filter and cabinet (if installed).
- Lay unit flat on its back.
- Insert tab **E** into slot **F** on the unit metal sheet base (fig 2).
- Center the indentations **G** on feet (fig 2).
- Secure each foot to the unit metal sheet with clips **B** (fig 3).