

Manuel d'instructions

# THERMOSTAT 3V HEE

# HELIOATHERME

FR7488914-00

03 - 2016





| SOMMAIRE   | PAGE |
|--|------|
| <b>1. MATÉRIEL FOURNI</b>                            | 2    |
| <b>2. MONTAGE</b>                                    | 2    |
| 2.1 Commande murale                                  | 2    |
| <b>3. COMMANDE</b>                                   | 3    |
| 3.1 Fonctions  | 3    |
| 3.2 Fonctionnement du ventilateur                    | 3    |
| 3.3 Protection antigel                               | 3    |
| 3.4 « Energy saving » (économie d'énergie)           | 3    |
| 3.5 Commutation été/hiver                            | 3    |
| 3.6 Utilisation                                      | 3    |
| 3.7 Sélecteur de température                         | 3    |
| 3.8 Voyants lumineux                                 | 3    |
| 3.9 Fonction « shunts » (micro-interrupteurs)        | 4    |
| 3.10 Configurations « shunts » (micro-interrupteurs) | 4    |
| 3.11 Emploi de la sonde température                  | 4    |
| 3.12 Voyants de diagnostic                           | 4    |

# 1 - MATERIEL FOURNI



①



②



③

| Réf | Description              | Q.té |
|-----|--------------------------|------|
| 1   | Commande                 | 1    |
| 2   | Vis+cheville d'ancrage   | 2    |
| 3   | Consignes d'installation | 1    |

## 2 - MONTAGE

### 2.1 - Commande murale

- Ne pas positionner la commande sur des parties de mur contenant des tuyauteries ou des câbles électriques . Il est conseillé de la positionner à environ 150 cm du sol.
- Ne pas positionner la commande à proximité de sources de chaleur, courants d'air, lumière directe du soleil ou dans des zones non suffisamment aérées.
- Séparer la base du boîtier de commande en enlevant la vis de fermeture qui se trouve dans la partie supérieure gauche (fig.2). Placer la base contre le mur en marquant les points de perçage.
- Percer les trous précédemment marqués.
- Eviter de percer alors que la base en plastique est placée contre le mur.
- Enlever les connecteurs du boîtier de commande en faisant pression comme le montre la figure 3 : préparer les connexions électriques entre ce dernier et le tableau électrique de l'héliotherme en suivant le schéma électrique de l'unité et avec les connecteurs de commande non enclenchés.
- Pour le branchement spécifique entre la commande et l'héliotherme, se reporter au schéma présent sur l'unité.
- Effectuer les connexions aux connecteurs du boîtier de commande (fig.4).
- Après avoir réalisé les raccordements aux connecteurs, l'introduire dans les logements prévus à cet effet sur la base.
- Fixer la commande au mur à l'aide des chevilles d'encrage ⑤ prévues à cet effet.
- Remettre en place le couvercle sur la commande à l'aide de la vis enlevée précédemment (Fig.2).

#### IMPORTANT :

Tous les branchements réalisés entre l'unité et la commande doivent être placés dans un tube plastique approprié.

Manipuler la commande avec un soin extrême. Ne pas toucher les composants électroniques pour éviter de les endommager. Avant de fermer le boîtier, se souvenir de faire la configuration des shunts

Le câble de raccordement du boîtier de commande à l'unité doit être du type en PVC avec section minimum 1mm<sup>2</sup> ou plus, et blindé contre les interférences radio.

Longueur maximale de câble entre l'aérotherme et le thermostat =30m.

Unir les câbles sortant de la commande à l'aide d'un collier (fig.9).

Fig. 2

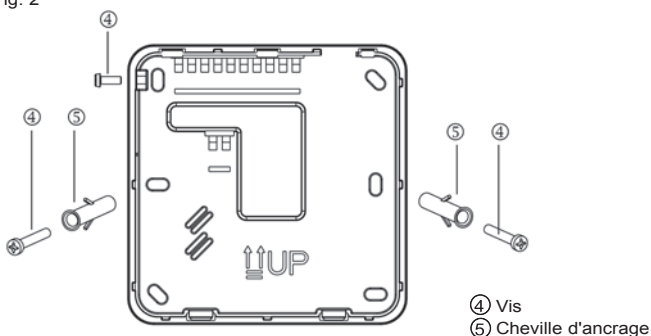


Fig. 3

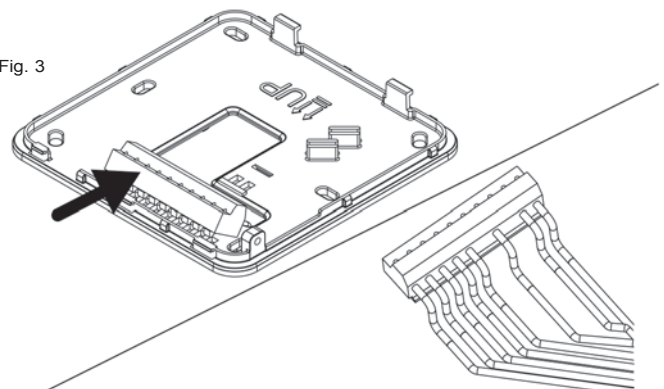
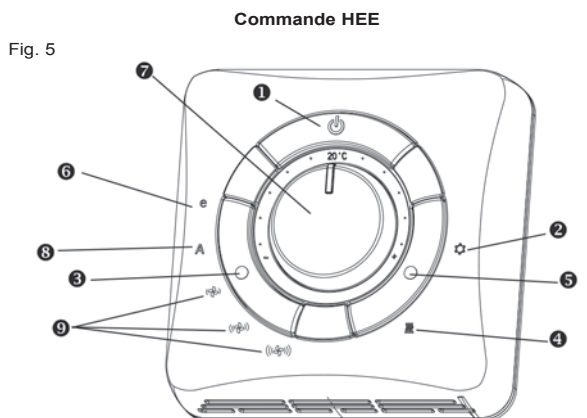


Fig. 4

## 3 - COMMANDE

La commande est utilisée dans les systèmes 2 tubes chaud, 2 tubes froid, 2 tubes chaud/froid.



- ❶ Touche MARCHE-ARRÊT
- ❷ LED bleu – mode refroidissement
- ❸ Touche FAN
- ❹ LED rouge – mode chauffage
- ❺ Touche MODE
- ❻ LED vert – mode économie d'énergie
- ❼ Bouton de réglage de la température
- ❽ LED jaune – fonction de sélection automatique vitesse ventilateur
- ❾ LEDs rouge – mode vitesse du ventilateur

### 3.1 - Fonctions

La commande HEE comporte un sélecteur de température (plage comprise entre 10°C et 30 °C) qui maintient la température de la pièce à la valeur sélectionnée.

### 3.2 - Fonctionnement du ventilateur

A l'aide du bouton de sélection de la vitesse du ventilateur, l'utilisateur peut régler le mode de fonctionnement du ventilateur sur manuel ou automatique.

- En mode manuel, il est possible de choisir trois types de vitesses (basse, moyenne, haute) en fonction des besoins ou le mode économique.
- En mode automatique, les vitesses du ventilateur sont réglées par un microprocesseur logé dans le boîtier de commande en fonction de la température choisie. (voir tableau des 3 vitesses possible en fonction du modèle d'héliotherme)

### 3.3 - Protection antigel

Cette fonction permet de maintenir une température de 7 °C dans les pièces inoccupées pendant de longues périodes. Lorsque cette température est atteinte, la commande active le ventilateur sur vitesse rapide.

La fonction antigel peut être activée en configurant le commutateur correspondant (voir configuration des shunts) ; lorsqu'elle est activée, elle est active également lorsque la commande est sur ARRÊT (OFF).

### 3.4 - « Energy saving » (économie d'énergie)

Economie d'énergie est particulièrement utile pour la climatisation des pièces la nuit ou pour les pièces inoccupées pendant de longues durées.

Dans ce cas, en sélectionnant la fonction (e) par la pression répétée de la touche FAN, il sera possible d'augmenter la température de 4°C en mode rafraîchissement et de la diminuer de 4°C en mode chauffage. Tous les autres affichages disparaissent lorsque cette fonction est activée (LED verte enclenchée).

### 3.5 - Commutation été/hiver

- Manuelle  
La sélection du mode chauffage/refroidissement s'effectue manuellement en poussant sur le bouton de la commande (n°5)
- Mode « Nuit »  
Après 10 secondes, pendant lesquelles l'utilisateur ne touche ni les touches ni le bouton, l'intensité lumineuse des LEDs s'atténue.

### 3.6 - Utilisation

Fonction des boutons :

- POWER  
Ce bouton sert à allumer et à éteindre le boîtier de commande. Une fois le boîtier éteint, toutes les fonctions sont désactivées mais le système de commande reste alimenté à 230 V. Si la fonction antigel (frost-protection) est sélectionnée à travers le micro-interrupteur correspondant, cette fonction devient active même si le boîtier de commande est éteint.
- MODE  
Ce bouton sert à changer manuellement de mode de fonctionnement en commutant de rafraîchissement à chauffage et vice versa.
- FAN  
Ce bouton sert à sélectionner manuellement la vitesse du ventilateur (basse, moyenne et haute vitesse). La pression maintenue sur ce bouton permet de sélectionner le choix automatique de la vitesse du ventilateur géré par le microprocesseur. Si ce mode de fonctionnement est sélectionné, la LED jaune est allumée. Ce même bouton permet de sélectionner aussi le mode Energy saving, dans lequel la température de consigne requise est 4 °C plus élevée en rafraîchissement et 4°C plus basse en chauffage. L'activation du mode Energy Saving est accompagnée de l'allumage de la LED verte.

### 3.7 - Sélecteur de température

Le sélecteur de température a pour but de maintenir la température au niveau souhaité. La valeur de référence moyenne est de 20 °C.

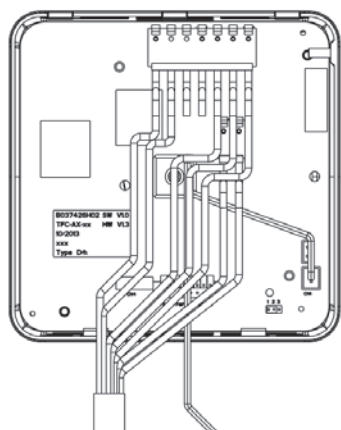
Lorsqu'on tourne le bouton vers le symbole (-), la température diminue par rapport à la valeur initialement réglée (valeur minimale 10 °C). Lorsqu'on tourne le bouton vers le symbole (+), la température augmente par rapport à la valeur initialement réglée (valeur maximale 30°C).

### 3.8 - Voyants lumineux

- LED bleu  
Allumée Indique que la commande est en mode refroidissement (❄️)  
Clignote Indique que la commande est en mode antigel (❄️)
- LED rouge (groupe de droite)  
Allumée Indique que la commande est en mode chauffage (🔥)  
Clignote Indique la présence d'un défaut (sonde défectueuse)
- LEDs rouges (groupe de gauche)  
Allumée Indique que le ventilateur fonctionne actuellement à la vitesse sélectionnée
- LED jaune (A)  
Allumée Indique que la sélection de vitesse du ventilateur est déterminé automatiquement
- LED verte (e)  
Allumée Indique que le système de commande est en mode Energy Saving (économie d'énergie)
- LED rouge/bleu  
Clignote Indique que la commande est en mode « test automatique »

### 3 - COMMANDE (suite)

Fig. 6



#### 3.9 - Fonction « shunts » (micro-interrupteurs)

- Shunt 1  
Dans la position de contact ouvert, permet l'activation de la fonction antigel (⚙️)
- Shunt 2  
Contact fermé : ne pas enlever le shunt
- Shunt 3  
Dans la position de contact ouvert, limite la plage de régulation du bouton de température selon les limites suivantes :  
- Refroidissement : température minimale sélectionnable : 23 °C  
- Chauffage : température maximale sélectionnable.
- Shunt 4  
Contact fermé : ne pas enlever le shunt

#### 3.10 - Configurations « shunts » (micro-interrupteurs)

- Shunt 1  
Fermé Protection antigel (⚙️) désactivée  
Ouvert Protection antigel (⚙️) activée
- Shunt 2  
Fermé Ventilation pilotée par le thermostat
- Shunt 3  
Fermé Blocage température désactivée  
Ouvert Blocage température activée
- Shunt 4  
Fermé Echantillonnage d'air désactivée
- Shunt 5  
Aucune fonction pour ce modèle
- Shunt 6,7 et 8  
La position de ces shunts règle la tension de pilotage du moteur. Une tension plus haute indique une vitesse supérieure du ventilateur.

**Note : la configuration d'usine met tous les shunts en position fermé**

La sélection est réalisée sur la base du tableau, ci-dessous :

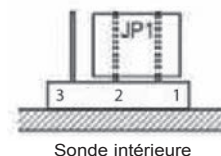
| Cavalier 1 | Cavalier 2 | Cavalier 3 |   | LOW | MID | HIGH | Modèle héliotherme |                 |
|------------|------------|------------|---|-----|-----|------|--------------------|-----------------|
|            |            |            |   |     |     |      | Chauffage          | Refroidissement |
| Fermé      | Fermé      | Fermé      | → | 2V  | 6V  | 10V  | H4300/H4450        | H4500/H4630     |
| Fermé      | Fermé      | Ouvert     | → | 2V  | 4V  | 6V   |                    |                 |
| Fermé      | Ouvert     | Fermé      | → | 6V  | 8V  | 10V  |                    |                 |
| Fermé      | Ouvert     | Ouvert     | → | 2V  | 3V  | 4V   |                    | H4400/H4450     |
| Ouvert     | Fermé      | Fermé      | → | 8V  | 9V  | 10V  |                    |                 |
| Ouvert     | Fermé      | Ouvert     | → | 5V  | 6V  | 7V   | H4400/H4630        |                 |
| Ouvert     | Ouvert     | Fermé      | → | 4V  | 6V  | 8V   | H4500              | H4300           |
| Ouvert     | Ouvert     | Ouvert     | → | 3V  | 6V  | 9V   | H4350              | H4350           |

#### 3.11 - Emploi de la sonde température

- Sonde intérieure :  
Utilisée dans toutes les installations où le boîtier de commande est monté au mur. Le Cavalier JP1 est fermé comme indiqué dans la figure A et sur la sérigraphie de la carte électronique.

**Note : la configuration d'usine, le capteur actif est le capteur interne**

Fig. A



#### 3.12 - Voyants de diagnostic

L'alarme est déclenchée dans les situations suivantes :

- Sondes défectueuses : la LED rouge clignote.
- Causes possibles : défaillance ou court-circuit de la sonde interne.

Fig. 8

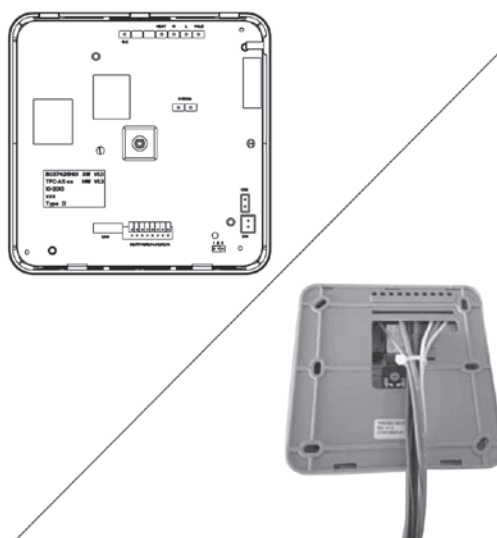


Fig. 9





**Siège social**

Avenue Jean Falconnier B.P. 14  
01350 Culoz - France  
Tel. : +33 (0)4 79 42 42 42  
Fax : +33 (0)4 79 42 42 10  
info@ciat.fr - www.ciat.com

**Compagnie Industrielle**

d'Applications Thermiques  
S.A. au capital de 26 728 480 €  
R.C.S. Bourg-en-Bresse B 545.620.114



ISO9001 • ISO14001  
OHSAS 18001

**CIAT Service**

Tel. : 08 11 65 98 98 - Fax : 08 26 10 13 63  
(0,15 € / mn)

Document non contractuel.

Dans le souci constant, d'améliorer son matériel, CIAT se réserve le droit de procéder sans préavis à toutes modifications techniques.

Non-contractual document. With the thought of material improvement always in mind, CIAT reserves the right, without notice to proceed with any technical modification.

Dieses Dokument ist keine Vertragsunterlage.

Da wir ständig bemüht sind, unser Material noch weiter zu verbessern, behält sich CIAT das Recht vor, technische Änderungen ohne vorherige Ankündigung vorzunehmen.

Documento no contractual. En la preocupación constante de mejorar su material, CIAT se reserva el derecho de proceder, sin previo aviso, a cualquier modificación técnica.

Documento non contrattuale. Nella preoccupazione costante di migliorare il suo materiale, CIAT si riserva il diritto di procedere senza preavviso a tutte le modificazioni tecniche necessarie.



Avec Ecofolio  
tous les papiers  
se recyclent.