

INSTRUCTIONS DE MONTAGE / INSTALLATION INSTRUCTIONS

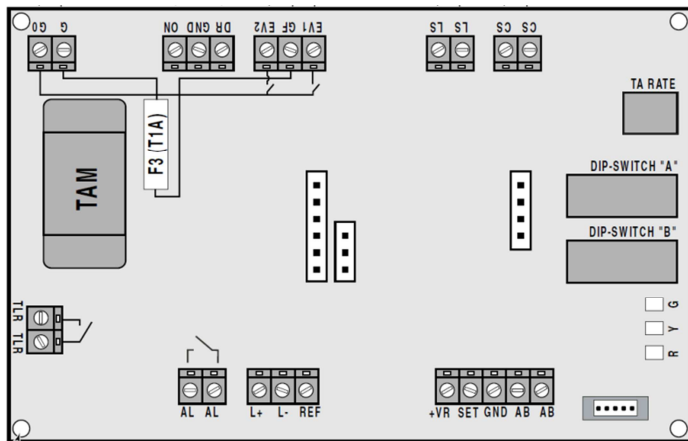
Objet : Remplacement carte pilotage CAREL type CP4 par CPY / Replacement CAREL controller CP4 by CPY

Contenu du kit / Kit contents

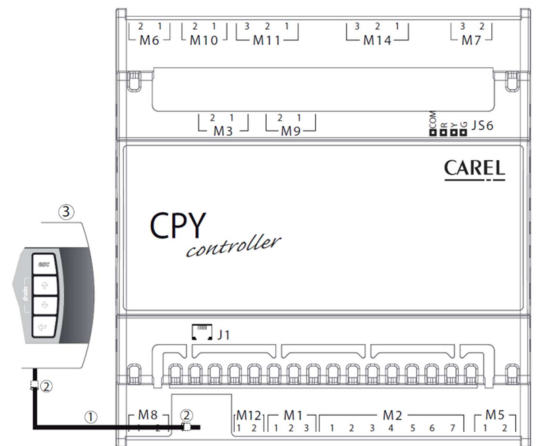
- 1 Carte CPY programmée avec kit connecteurs / 1 CPY controller programmed with connectors kit
- 1 TAM / 1 TAM
- 1 Notice / 1 Notice

Correspondance borniers CP4 vs CPY / Terminals correspondence CP4 vs CP

Ancienne carte CP4 / Old card CP4



Nouvelle carte CPY / New card CPY



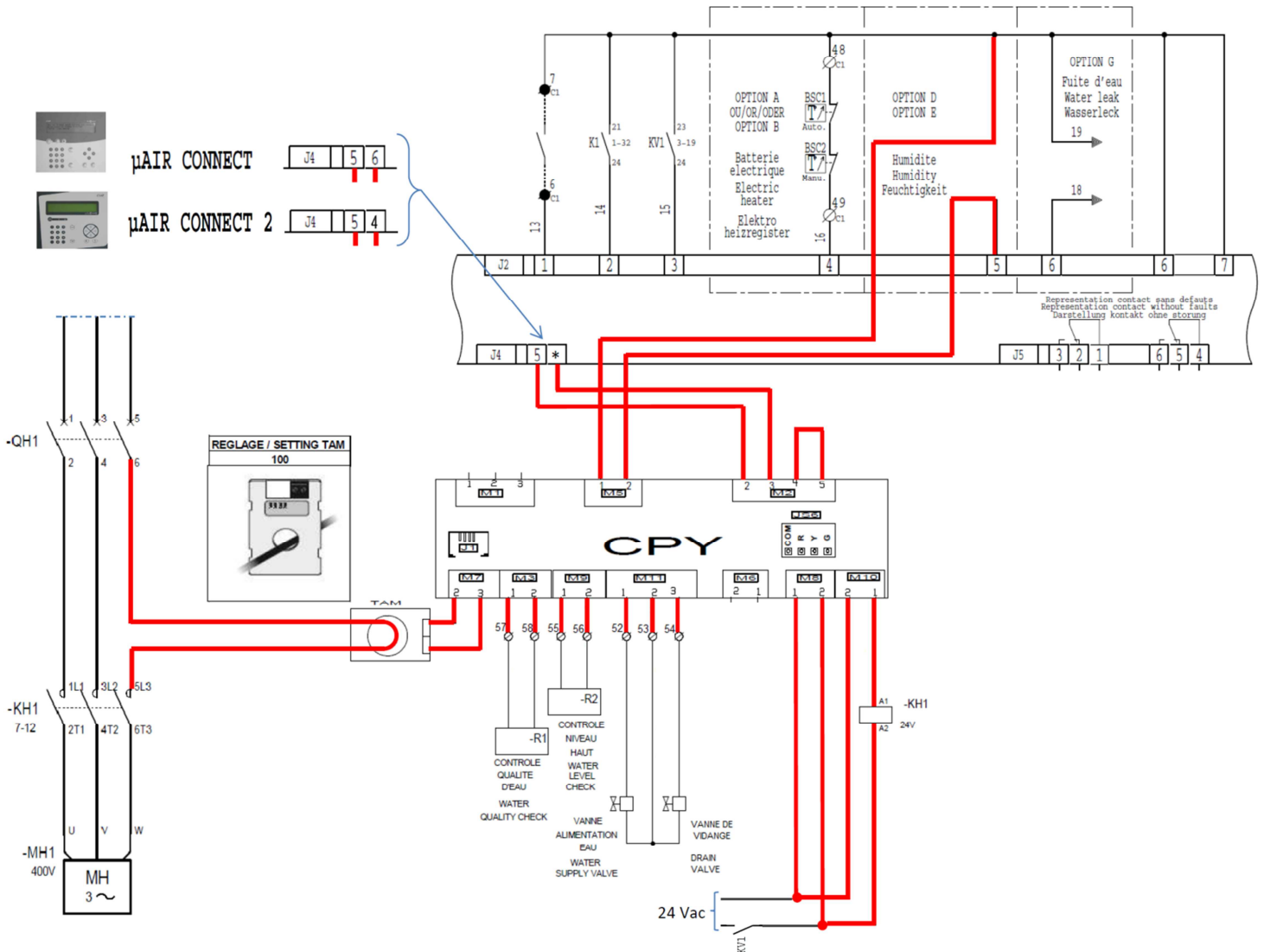
Fonction / Function	Borniers / Terminals	
	CP4	CPY
Commande externe / Enable operation	AB/AB	M2 - 4/5
Commande 0-10V / Control signal 0-10V	GND	M2 - 3
	SET	M2 - 2
Report défaut / Alarm	AL/AL	M5 - 1/2
Contrôle qualité eau / Conductivity meter	CS/CS	M3 - 1/2
Contrôle niveau eau / Water level sensor	LS/LS	M9 - 1/2
Vanne remplissage eau / Fill water solénoide valve	EV1	M11 - 1
Vanne de vidange / Drain solénoide valve	EV2	M11 - 3
Commun vannes / Common valves	G	M11 - 2
Alimentation 24Vac / Power supply 24Vac	G0	M8 - 1
	G	M8 - 2
Alimentation électrodes / Contactor for immersed electrode voltage	TLR / TLR	M10 - 1/2
TAM	 	M7 - 2/3

INSTRUCTIONS DE MONTAGE / INSTALLATION INSTRUCTIONS

Objet : Remplacement carte pilotage CAREL type CP4 par CPY / Replacement CAREL controller CP4 by CPY

Schéma électrique avec régulateur μ AirConnect ou μ AirConnect2

Wiring diagram with μ AirConnect ou μ AirConnect2 controller



INSTRUCTIONS DE MONTAGE / INSTALLATION INSTRUCTIONS

Objet : Remplacement carte pilotage CAREL type CP4 par CPY / Replacement CAREL controller CP4 by CPY

Schéma électrique avec régulateur CAREL PCO3

Wiring diagram with PCO3 CAREL controller

