

SHEET STRONA	DESCRIPTION OPIS
2-4	COMPONENT DESIGNATION OZNACZENIE KOMPONENTOW
5	CONTROL CONNECTIONS PODLACZENIA STEROWANIA
6	CONTROL CONNECTIONS PODLACZENIA STEROWANIA
7	POWER SUPPLY ZASILANIE
8	POWER AND CONTROL CIRCUIT COMPRESSOR I CIRCUIT A OBWOD ZASILAJACO STERUJACY SPREZARKA I OBIEG A
9	POWER AND CONTROL CIRCUIT COMPRESSOR I CIRCUIT B OBWOD ZASILAJACO STERUJACY SPREZARKA I OBIEG B
10	WATER PUMP AND CONTROL SUPPLY ZASILANIE POMPY OBIEGOWEJ I STEROWANIA
11	.
12	CONTROL WIRING SCHEMAT STEROWANIA
13	CONTROL WIRING SCHEMAT STEROWANIA
14	CONDENSER FAN POWER AND CONTROL CIRCUIT A OBWOD ZASILAJACO STERUJACY WENTYLATORA SKRAPLACZA OBIEG A
15	CONDENSER FAN POWER AND CONTROL CIRCUIT B OBWOD ZASILAJACO STERUJACY WENTYLATORA SKRAPLACZA OBIEG B
16	CONTROL WIRING SCHEMAT STEROWANIA
17	CONTROL WIRING SCHEMAT STEROWANIA
18	TERMINAL BLOCK AND NOTES ZESPOL ZLACZY I UWAGI
19	SITTING ROZMIESZCZENIE
20	SITTING ROZMIESZCZENIE
21	SITTING ROZMIESZCZENIE



WIRING DIAGRAM SCHEMAT ELEKTRYCZNY

UNIT TYPE **30XA0602-A0411-PE-**
 RODZAJ URZADZENIA
 ORDER NUMBER **0000777165 / 000050**
 NUMER ZAMOWIENIA

OPT_NR NO OPTION	DESCRIPTION OPIS
OPT_017	VARIABLE SPEED FANS ?
OPT_041A	Evaporator freeze protection GRZALKA PAROWNIKA
OPT_118A	DX Free Cooling FREE COOLING
OPT_149	SAIA + Bacnet Display BACNET, PLATFORMA SAIA

IND	MODIF NR	NAME	DATE

NAME NAZWIJSKO	CARRIER	DATE DATA	SHEET STRONA
00DCG008116700		26/01/2018	1

A

A11	CONDENSER FAN CONTROL MODULE, CIRCUIT A	A11	MODUL STERUJACY WENTYLATORAMI SKRAPLACZA , OBIEG A
A118	FREE COOLING INPUT/OUTPUT MODULE	A118	WEJSCIE/WYJSCIE PETLI MODULU FREE COOLING
A1A	INPUT/OUTPUT MODULE, CIRCUIT A	A1A	MODUL WEJSCIA/WYJSCIA, OBIEG A
A1C	COMPRESSOR 1 MONITORING, CONTROL AND SAFETY MODULE, CIRCUIT A	A1C	SPREZARKA 1 PODGLAD , MODUL STEROWANIA I ZABEZPIECZEN , OBIEG A
A2	DISPLAY	A2	WYSWIETLACZ
A2A	INPUT/OUTPUT MODULE, CIRCUIT B	A2A	MODUL WEJSCIA/WYJSCIA, OBIEG B
A2C	COMPRESSOR 1 MONITORING, CONTROL AND SAFETY MODULE, CIRCUIT B	A2C	SPREZARKA 1 PODGLAD , MODUL STEROWANIA I ZABEZPIECZEN , OBIEG B
BP1	DISCHARGE PRESSURE TRANSDUCER, CIRCUIT A	BP1	PRZETWORNIK CISNIENIA TLOCZENIA , OBIEG A
BP118-1	.	BP118-1	.
BP118-2	.	BP118-2	.
BP119-1	.	BP119-1	.
BP119-2	.	BP119-2	.
BP2	DISCHARGE PRESSURE TRANSDUCER, CIRCUIT B	BP2	PRZETWORNIK CISNIENIA TLOCZENIA , OBIEG B
BP3	SUCTION PRESSURE TRANSDUCER. CIRCUIT A	BP3	PRZETWORNIK CISNIENIA SSANIA , OBIEG A
BP4	SUCTION PRESSURE TRANSDUCER. CIRCUIT B	BP4	PRZETWORNIK CISNIENIA SSANIA , OBIEG B
BP71	OIL PRESSURE TRANSDUCER, COMPRESSOR 1, CIRCUIT A	BP71	PRZETWORNIK CISNIENIA OLEJU, SPREZARKA 1 , OBIEG A
BP72	OIL PRESSURE TRANSDUCER, COMPRESSOR 1, CIRCUIT B	BP72	PRZETWORNIK CISNIENIA OLEJU, SPREZARKA 1 , OBIEG B
BP81	ECONOMIZER PRESSURE TRANSDUCER	BP81	PRZETWORNIK CISNIENIA EKONOMIZERA
BP82	ECONOMIZER PRESSURE TRANSDUCER	BP82	PRZETWORNIK CISNIENIA EKONOMIZERA
EC1(A1)	COMPRESSOR 1, CIRCUIT A	EC1(A1)	SPREZARKA 1, OBIEG A
EC2(B1)	COMPRESSOR 1, CIRCUIT B	EC2(B1)	SPREZARKA 1, OBIEG B
ED1	ELECTRONIC EXPANSION VALVE, CIRCUIT A	ED1	ELEKTRONICZNY ZAWOR ROZPREZNY, OBIEG A
ED2	ELECTRONIC EXPANSION VALVE, CIRCUIT B	ED2	ELEKTRONICZNY ZAWOR ROZPREZNY, OBIEG B
ED81	ELECTRONIC EXPANSION VALVE ECONOMIZER, CIRCUIT A	ED81	ELEKTRONICZNY ZAWOR ROZPREZNY EKONOMIZERA, OBIEG A
ED82	ELECTRONIC EXPANSION VALVE ECONOMIZER, CIRCUIT B	ED82	ELEKTRONICZNY ZAWOR ROZPREZNY EKONOMIZERA, OBIEG B
EDFCA	FREE COOLING ELECTRONIC EXPANSION VALVE, CIRCUIT A	EDFCA	ELEKTRONICZNY ZAWOR ROZPREZNY SYSTEMU FREE COOLING, OBIEG A
EDFCB	FREE COOLING ELECTRONIC EXPANSION VALVE, CIRCUIT B	EDFCB	ELEKTRONICZNY ZAWOR ROZPREZNY SYSTEMU FREE COOLING, OBIEG B
EF101	ELECTRICAL BOX FAN	EF101	WENTYLATOR SKRZYNKI ELEKTRYCZNEJ
EF101A	ELECTRICAL BOX FAN	EF101A	WENTYLATOR SKRZYNKI ELEKTRYCZNEJ
EF102	ELECTRICAL BOX FAN	EF102	WENTYLATOR SKRZYNKI ELEKTRYCZNEJ
EF102A	ELECTRICAL BOX FAN	EF102A	WENTYLATOR SKRZYNKI ELEKTRYCZNEJ
EH41	EVAPORATOR HEATER	EH41	GRZALKA PAROWNIKA
EH41A	EVAPORATOR HEATER	EH41A	GRZALKA PAROWNIKA
EH41B	EVAPORATOR HEATER	EH41B	GRZALKA PAROWNIKA
EH41C	EVAPORATOR HEATER	EH41C	GRZALKA PAROWNIKA
EH71	OIL HEATER CIRCUIT A	EH71	GRZALKA OLEJU OBIEGU A
EH72	OIL HEATER CIRCUIT B	EH72	GRZALKA OLEJU OBIEGU B
EHFCA	FREE COOLING SUCTION HEATER, CIRCUIT A	EHFCA	GRZALKA NA SSANIU W SYSTEMIE FREE COOLING, OBIEG A
EHFCB	FREE COOLING SUCTION HEATER, CIRCUIT B	EHFCB	GRZALKA NA SSANIU W SYSTEMIE FREE COOLING, OBIEG B
EP118-1	.	EP118-1	.
EP118-2	.	EP118-2	.
EV11	CONDENSER FAN	EV11	WENTYLATOR SKRAPLACZA
EV12	CONDENSER FAN	EV12	WENTYLATOR SKRAPLACZA
EV21	CONDENSER FAN	EV21	WENTYLATOR SKRAPLACZA
EV22	CONDENSER FAN	EV22	WENTYLATOR SKRAPLACZA
EV31	CONDENSER FAN	EV31	WENTYLATOR SKRAPLACZA
EV41	CONDENSER FAN	EV41	WENTYLATOR SKRAPLACZA
EV42	CONDENSER FAN	EV42	WENTYLATOR SKRAPLACZA
EV51	CONDENSER FAN	EV51	WENTYLATOR SKRAPLACZA

COMPONENT DESIGNATION
OZNACZENIE KOMPONENTOW

NAME
NAZWIŃSKO

CARRIER

DATE
DATA

26/01/2018

SHEET
STRONA

2

00DCG008116700

A

EV52	CONDENSER FAN	CONDENSER MOTOR TEMPERATURE SENSOR, COMPRESSOR 1, CIRCUIT A	WENTYLATOR SKRAPLACZA
EV61	CONDENSER FAN	CONDENSER MOTOR TEMPERATURE SENSOR, COMPRESSOR 1, CIRCUIT B	WENTYLATOR SKRAPLACZA
EV62	CONDENSER FAN	CONDENSER FAN MOTOR VARIABLE SPEED DRIVE, CIRCUIT A	WENTYLATOR SKRAPLACZA
FT1	COMPRESSOR MOTOR TEMPERATURE SENSOR, COMPRESSOR 1, CIRCUIT A	COMPRESSOR FAN MOTOR VARIABLE SPEED DRIVE, CIRCUIT A	CZUJNIK TEMPERATURY SILNIKA SPREZARKI , SPREZARKA 1 , OBIEG A
FT2	COMPRESSOR MOTOR TEMPERATURE SENSOR, COMPRESSOR 1, CIRCUIT B	CONDENSER FAN MOTOR VARIABLE SPEED DRIVE, CIRCUIT A	CZUJNIK TEMPERATURY SILNIKA SPREZARKI , SPREZARKA 1 , OBIEG B
GSA1	CONDENSER FAN MOTOR VARIABLE SPEED DRIVE, CIRCUIT A	CONDENSER FAN MOTOR VARIABLE SPEED DRIVE, CIRCUIT A	PRZETWORNIK CZESTOTLIWOSCI SILNIKA WENTYLATORA SKRAPLACZA , OBIEG A
GSA2	CONDENSER FAN MOTOR VARIABLE SPEED DRIVE, CIRCUIT A	CONDENSER FAN MOTOR VARIABLE SPEED DRIVE, CIRCUIT A	PRZETWORNIK CZESTOTLIWOSCI SILNIKA WENTYLATORA SKRAPLACZA , OBIEG A
GSB1	CONDENSER FAN MOTOR VARIABLE SPEED DRIVE, CIRCUIT B	CONDENSER FAN MOTOR VARIABLE SPEED DRIVE, CIRCUIT B	PRZETWORNIK CZESTOTLIWOSCI SILNIKA WENTYLATORA SKRAPLACZA , OBIEG B
K1	ELECTRICAL BOX FAN RELAY		PRZEKAZNIK WENTYLATORA SKRZYNKI ELEKTRYCZNEJ
K118-1	.		.
K118-2	.		.
K2	ELECTRICAL BOX FAN RELAY		PRZEKAZNIK WENTYLATORA SKRZYNKI ELEKTRYCZNEJ
K41	EVAPORATOR HEATER CONTROL RELAY		PRZEKAZNIK STEROWANIA GRZALKA PAROWNIKA
K71	OIL HEATER CONTROL RELAY, CIRCUIT A		PRZEKAZNIK STEROWANIA GRZALKA OLEJU, OBIEG A
K72	OIL HEATER CONTROL RELAY, CIRCUIT B		PRZEKAZNIK STEROWANIA GRZALKA OLEJU, OBIEG B
KM1	CONTACTOR, COMPRESSOR 1, CIRCUIT A		STYCZNIK , SPREZARKA 1 , OBIEG A
KM118-1	.		.
KM118-2	.		.
KM1D	DELTA CONTACTOR, COMPRESSOR 1, CIRCUIT A		STYCZNIK 'TROJKAT' , SPREZARKA 1 , OBIEG A
KM1Y	STAR CONTACTOR, COMPRESSOR 1, CIRCUIT A		STYCZNIK 'GWIAZDA' SPREZARKA 1 , OBIEG A
KM2	CONTACTOR, COMPRESSOR 1, CIRCUIT B		STYCZNIK , SPREZARKA 1 , OBIEG B
KM2D	DELTA CONTACTOR, COMPRESSOR 1, CIRCUIT B		STYCZNIK 'TROJKAT' , SPREZARKA 1 , OBIEG B
KM2Y	STAR CONTACTOR, COMPRESSOR 1, CIRCUIT B		STYCZNIK 'GWIAZDA' SPREZARKA 1 , OBIEG B
LEN	LEN		.
PE	GROUND		UZIEMIENIE
QF1	CIRCUIT BREAKER, CONTROL CIRCUIT, COMPRESSOR		ODLACZNIK OBIEGU, OBWOD STEROWANIA, SPREZARKA
QF118	FREE COOLING HEATER CIRCUIT BREAKER		ODLACZNIK GRZALKI W SYSTEMIE FREE COOLING
QF118A	FREE COOLING CIRCUIT BREAKER		ODLACZNIK W SYSTEMIE FREE COOLING
QF2	CIRCUIT BREAKER, CONTROL CIRCUIT, COMPRESSOR		ODLACZNIK OBIEGU, OBWOD STEROWANIA, SPREZARKA
QF41	COOLER HEATER CIRCUIT BREAKER		ODLACZNIK GRZALKI CHLODNICY
QM118-1	.		.
QM118-2	.		.
QMA1	CONDENSER FAN CIRCUIT BREAKER		ODLACZNIK WENTYLATORA SKRAPLACZA
QMA2	CONDENSER FAN CIRCUIT BREAKER		ODLACZNIK WENTYLATORA SKRAPLACZA
QMB1	CONDENSER FAN CIRCUIT BREAKER		ODLACZNIK WENTYLATORA SKRAPLACZA
QS101	GENERAL DISCONNECT SWITCH, CIRCUIT A		WYLACZNIK GLOWNY, OBIEG A
QS102	GENERAL DISCONNECT SWITCH, CIRCUIT B		WYLACZNIK GLOWNY, OBIEG B
RT1	EVAPORATOR LEAVING WATER TEMPERATURE SENSOR		CZUJNIK TEMPERATURY WODY OPUSZCZAJACEJ PAROWNIK
RT10	AMBIENT OR OUTSIDE AIR TEMPERATURE SENSOR		CZUJNIK TEMPERATURY ZEWNETRZNEJ LUB OTOCZENIA
RT2	EVAPORATOR ENTERING WATER TEMPERATURE SENSOR		CZUJNIK TEMPERATURY WODY WCHODZACEJ DO PAROWNIKA
RT31	SUCTION TEMPERATURE SENSOR, CIRCUIT A		CZUJNIK TEMPERATURY NA SSANIU, OBIEG A
RT32	SUCTION TEMPERATURE SENSOR, CIRCUIT B		CZUJNIK TEMPERATURY NA SSANIU, OBIEG B
RT41	DISCHARGE GAS TEMPERATURE SENSOR, COMPRESSOR 1, CIRCUIT A		CZUJNIK TEMPERATURY TLOCZENIA, SPREZARKA 1 , OBIEG A
RT42	DISCHARGE GAS TEMPERATURE SENSOR, COMPRESSOR 1, CIRCUIT B		CZUJNIK TEMPERATURY TLOCZENIA, SPREZARKA 1 , OBIEG B
RT46	ECONOMIZER TEMPERATURE SENSOR, CIRCUIT A		CZUJNIK TEMPERATURY EKONOMIZERA, OBIEG A
RT47	ECONOMIZER TEMPERATURE SENSOR, CIRCUIT B		CZUJNIK TEMPERATURY EKONOMIZERA, OBIEG B
RT90	EVAPORATOR HEATER TEMPERATURE SENSOR		CZUJNIK TEMPERATURY GRZALKI PAROWNIKA
RTFCA	FREE COOLING LIQUID TEMPERATURE SENSOR, CIRCUIT A		CZUJNIK TEMPERATURY CIECZY W SYSTEMIE COOLING, OBIEG A
RTFCB	FREE COOLING LIQUID TEMPERATURE SENSOR, CIRCUIT B		CZUJNIK TEMPERATURY CIECZY W SYSTEMIE COOLING, OBIEG B

COMPONENT DESIGNATION

OZNACZENIE KOMPONENTOW

NAME
NAZWIJSKO

CARRIER

DATE
DATA

26/01/2018

SHEET
STRONA

3

00DCG008116700

A

SL71 OIL LEVEL DETECTOR, CIRCUIT A
 SL72 OIL LEVEL DETECTOR, CIRCUIT B
 SP1F HIGH PRESSURE SAFETY SWITCH, COMPRESSOR 1, CIRCUIT A
 SP1FA HIGH PRESSURE SAFETY SWITCH, COMPRESSOR 1, CIRCUIT A
 SP2F HIGH PRESSURE SAFETY SWITCH, COMPRESSOR 1, CIRCUIT B
 SP2FA HIGH PRESSURE SAFETY SWITCH, COMPRESSOR 1, CIRCUIT B
 SP90F EVAPORATOR PUMP FLOW SWITCH
 ST101F ELECTRICAL BOX SAFETY THERMOSTAT
 ST102F ELECTRICAL BOX SAFETY THERMOSTAT
 TC1 CONTROL CIRCUIT TRANSFORMER, COMPRESSOR 1, CIRCUIT A
 TC2 CONTROL CIRCUIT TRANSFORMER, COMPRESSOR 1, CIRCUIT B
 TI1 CURRENT TRANSFORMER, COMPRESSOR 1, CIRCUIT A
 TI2 CURRENT TRANSFORMER, COMPRESSOR 1, CIRCUIT B
 Y11 CAPACITY CONTROL VALVE , COMPRESSOR 1, CIRCUIT A
 Y12 CAPACITY CONTROL VALVE , COMPRESSOR 1, CIRCUIT A
 Y21 CAPACITY CONTROL VALVE , COMPRESSOR 1, CIRCUIT B
 Y22 CAPACITY CONTROL VALVE , COMPRESSOR 1, CIRCUIT B
 YV2 FREE COOLING BYPASS VALVE, CIRCUIT A
 YV4 FREE COOLING BYPASS VALVE, CIRCUIT B
 YV54 COIL DISCHARGE VALVE, CIRCUIT A
 YV55 COIL DISCHARGE VALVE, CIRCUIT B
 YV71 OIL VALVE, COMPRESSOR 1, CIRCUIT A
 YV72 OIL VALVE, COMPRESSOR 1, CIRCUIT B

SL71 CZUJNIK POZIOMU OLEJU , OBIEG A
 SL72 CZUJNIK POZIOMU OLEJU , OBIEG B
 SP1F PRZELACZNIK ZABEZPIECZAJACY WYSOKIEGO CISNIENIA , SPREZARKA 1, OBIEG A
 SP1FA PRZELACZNIK ZABEZPIECZAJACY WYSOKIEGO CISNIENIA , SPREZARKA 1, OBIEG A
 SP2F PRZELACZNIK ZABEZPIECZAJACY WYSOKIEGO CISNIENIA , SPREZARKA 1, OBIEG B
 SP2FA PRZELACZNIK ZABEZPIECZAJACY WYSOKIEGO CISNIENIA , SPREZARKA 1, OBIEG B
 SP90F PRZELACZNIK PRZEPLYWU POMPY PAROWNIKA
 ST101F TERMOSTAT ZABEZPIECZAJACY SKRZYNKI ELEKTRYCZNEJ
 ST102F TERMOSTAT ZABEZPIECZAJACY SKRZYNKI ELEKTRYCZNEJ
 TC1 TRANSFORMATOR OBWODU STERUJACEGO, SPREZARKA 1, OBIEG A
 TC2 TRANSFORMATOR OBWODU STERUJACEGO, SPREZARKA 1, OBIEG B
 TI1 TRANSFORMATOR PRADOWY , SPREZARKA 1 , OBIEG A
 TI2 TRANSFORMATOR PRADOWY , SPREZARKA 1 , OBIEG B
 Y11 ZAWOR STEROWANIA WYDAJNOSCIA , SPREZARKA 1,OBIEG A
 Y12 ZAWOR STEROWANIA WYDAJNOSCIA , SPREZARKA 1,OBIEG A
 Y21 ZAWOR STEROWANIA WYDAJNOSCIA , SPREZARKA 1,OBIEG B
 Y22 ZAWOR STEROWANIA WYDAJNOSCIA , SPREZARKA 1,OBIEG B
 YV2 ZAWOR OBEJSCIA SYSTEMU FREE COOLING, OBIEG A
 YV4 ZAWOR OBEJSCIA SYSTEMU FREE COOLING, OBIEG B
 YV54 ZAWOR TLOCZENIA WEZOWNICY, OBIEG A
 YV55 ZAWOR TLOCZENIA WEZOWNICY, OBIEG B
 YV71 ZAWOR OLEJU, SPREZARKA 1, OBIEG A
 YV72 ZAWOR OLEJU, SPREZARKA 1, OBIEG B

COMPONENT DESIGNATION
OZNACZENIE KOMPONENTOW

NAME
 NAZWIJSKO

CARRIER

DATE
 DATA

26/01/2018

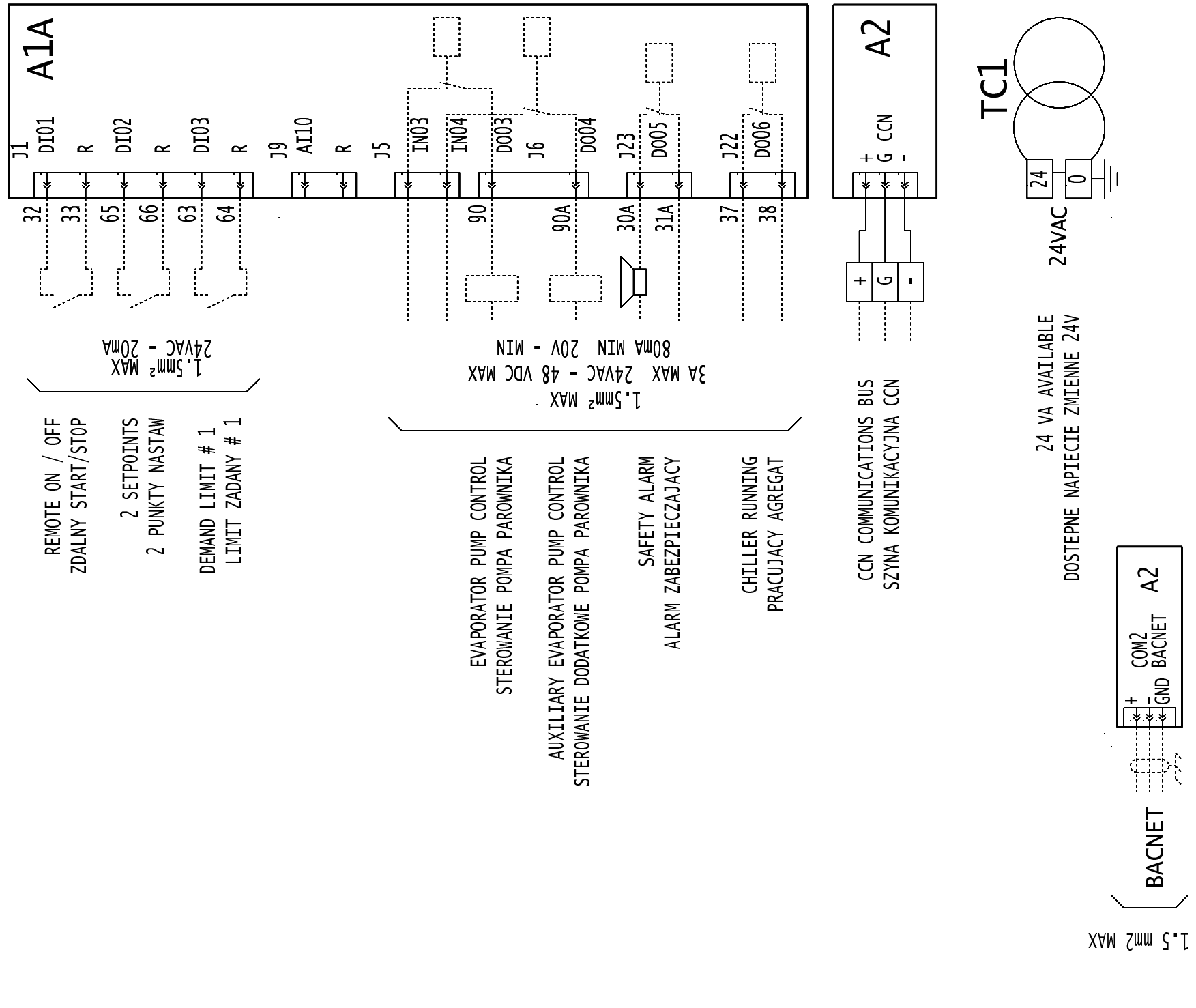
SHEET
 STRONA

4

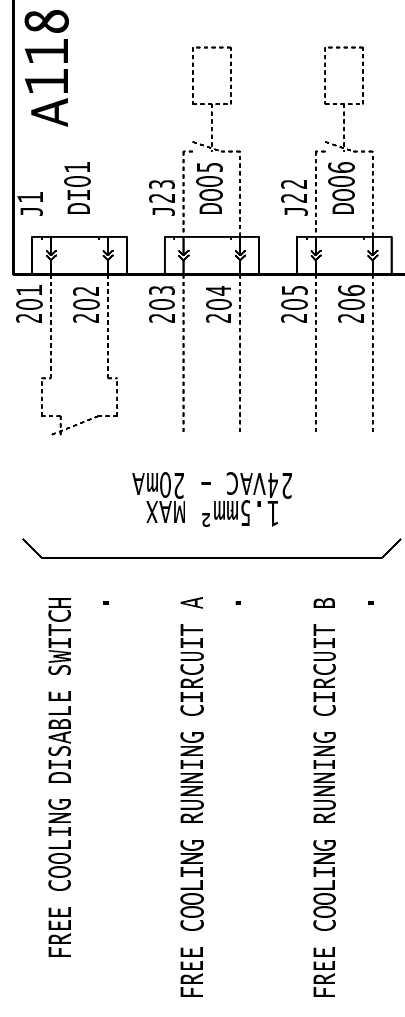
00DCG008116700

A

SECTION RESERVED FOR ADDITIONAL ON-SITE INFORMATION
 ZAREZERWOWANE DLA DODATKOWYCH INFORMACJI NA MIEJSCU MONTAZU



SECTION RESERVED FOR ADDITIONAL ON-SITE INFORMATION
 ZAREZERWOWANE DLA DODATKOWYCH INFORMACJI NA MIEJSCU MONTAZU



01	02	03	04	05	06	07	08	09	10	11	12	13	14	15	16	17	18	19	20	21	22	23	24	25	26	27	28	29	30	31	32	33	34	35	36	37	38	39	40
----	----	----	----	----	----	----	----	----	----	----	----	----	----	----	----	----	----	----	----	----	----	----	----	----	----	----	----	----	----	----	----	----	----	----	----	----	----	----	----

CONTROL CONNECTIONS
PODLACZENIA STEROWANIA

NAME NAZWISKO: 00DCG008116700
 CARRIER: 00DCG008116700
 DATE DATA: 26/01/2018
 SHEET STRONA: 6
 A

POWER INPUT OF UNIT UNDER MAXIMUM LOAD CONDITIONS
POBOR PRADU PRZEZ URZADZENIE PRZY MAKSYMALNYM OBCIAZENIU

247 kW

MAXIMUM OPERATING CURRENT AT MINIMUM VOLTAGE (360V)
MAKSYMALNY PRAD W CZASIE PRACY PRZY MINIMALNYM NAPIECIU (360V)

427 A

MAXIMUM CURRENT ON START-UP
MAKSYMALNY POBOR PRADU PRZY STARCIE

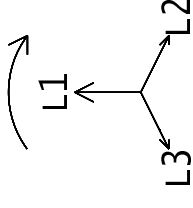
574 A

CURRENT DRAWN AT NOMINAL CONDITIONS (400V)
POBOR PRADU PRZY NOMINALNYCH WARUNKACH (400V)

314 A

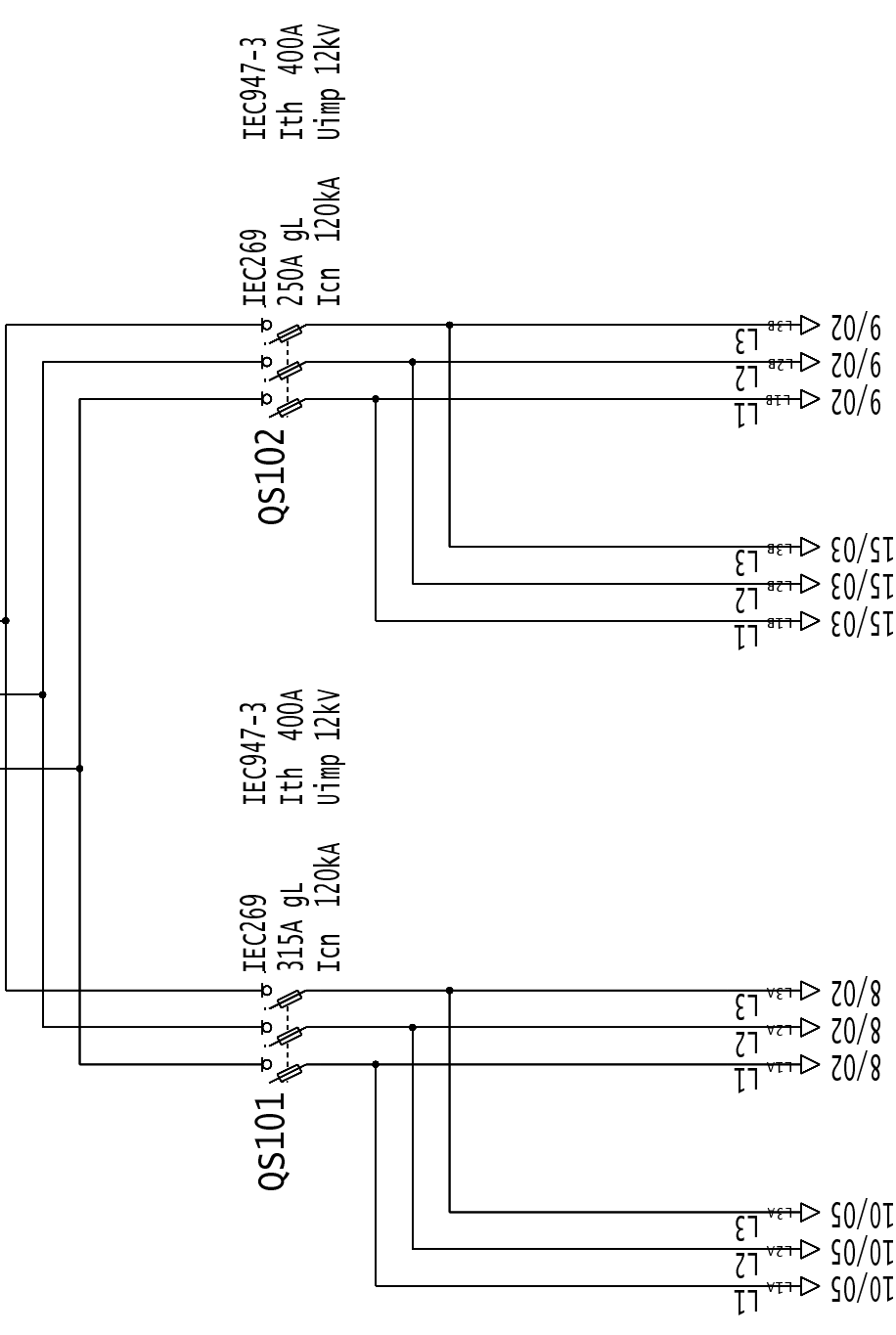
MAXIMUM OPERATING CURRENT AT NOMINAL VOLTAGE (400V)
MAKSYMALNY POBOR PRADU PRZY NOMINALNYM NAPIECIU (400V)

399 A



IMPERATIVE : RESPECT THE CORRECT PHASE CONNECTIONS
NADRZEDNE: PRZESTRZEGAJ PRAWIDLOWOSCI PODLACZENIA FAZ

3~50Hz 400V



01	02	03	04	05	06	07	08	09	10	11	12	13	14	15	16	17	18	19	20	21	22	23	24	25	26	27	28	29	30	31	32	33	34	35	36	37	38	39	40
----	----	----	----	----	----	----	----	----	----	----	----	----	----	----	----	----	----	----	----	----	----	----	----	----	----	----	----	----	----	----	----	----	----	----	----	----	----	----	----

POWER SUPPLY
ZASILANIE

NAME
NAZWIŠKO

CARRIER
00DCG008116700

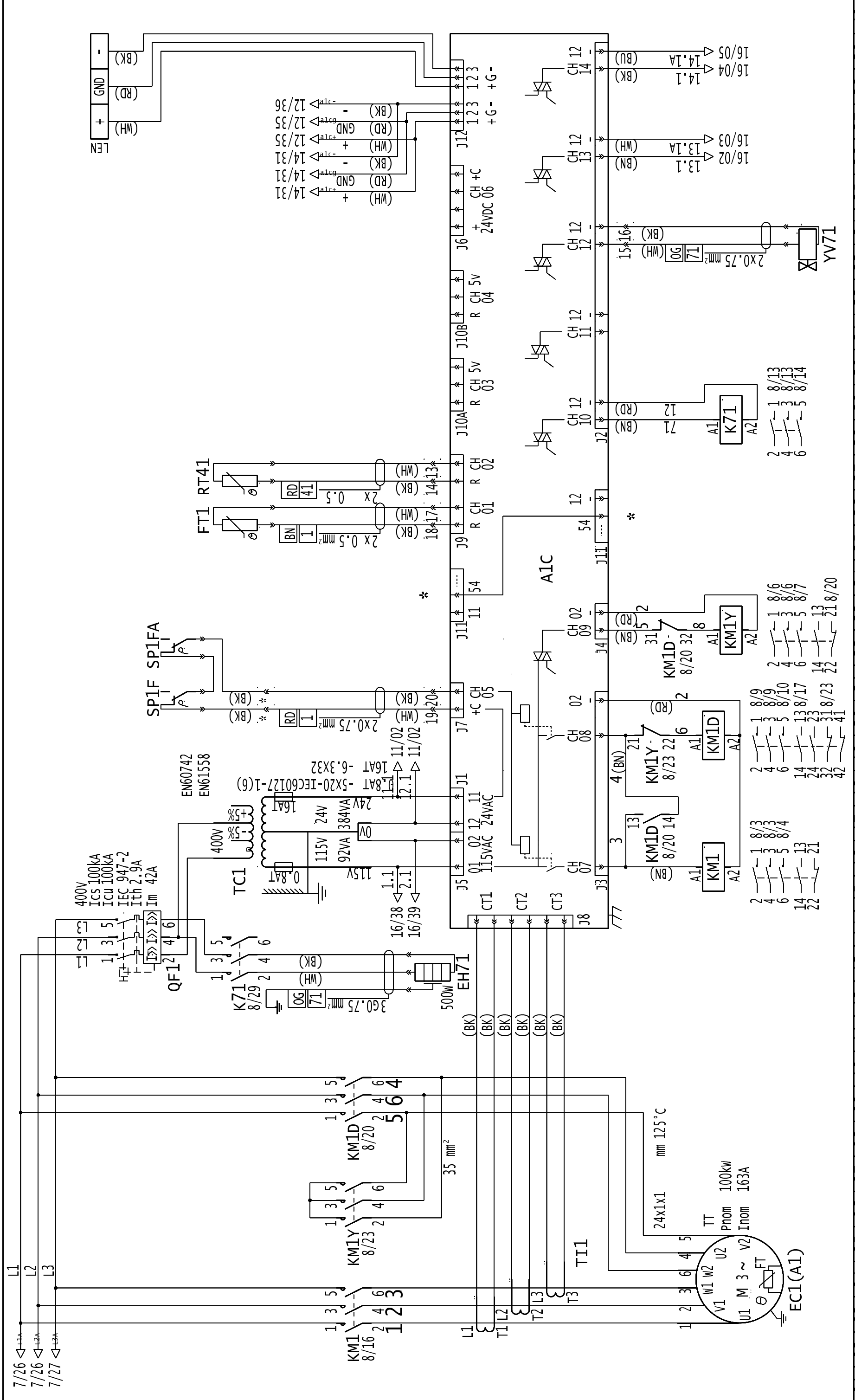
DATE
DATA

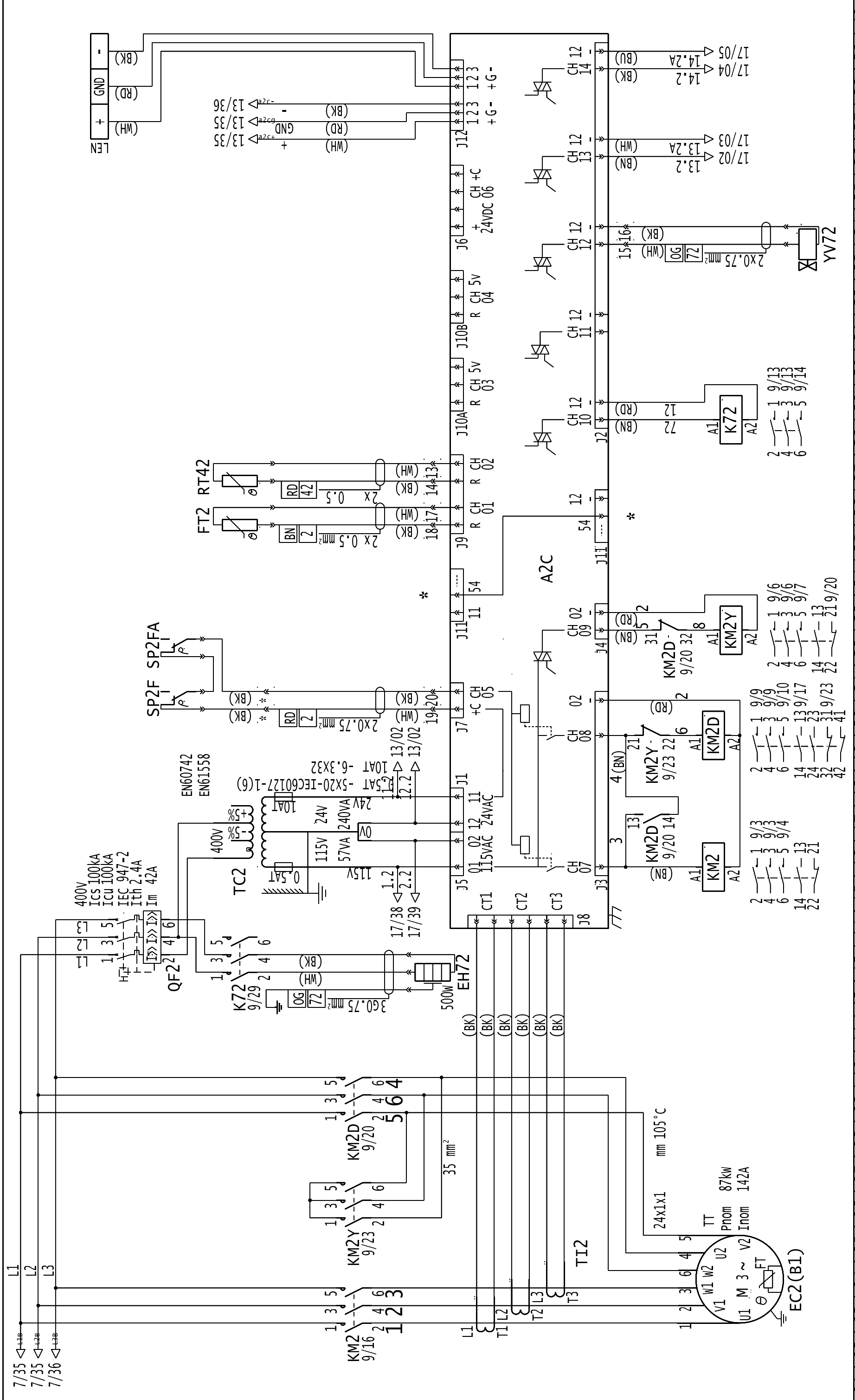
26/01/2018

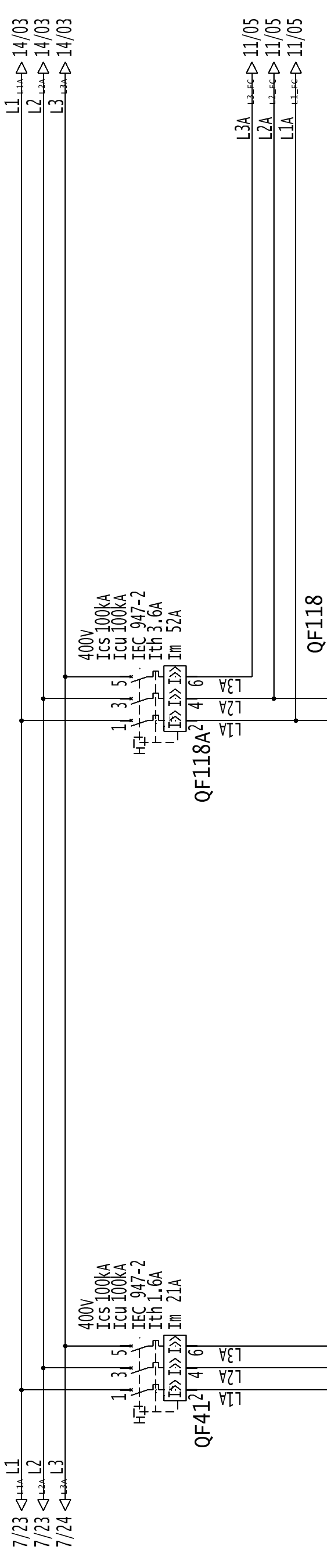
SHEET
STRONA

7

A







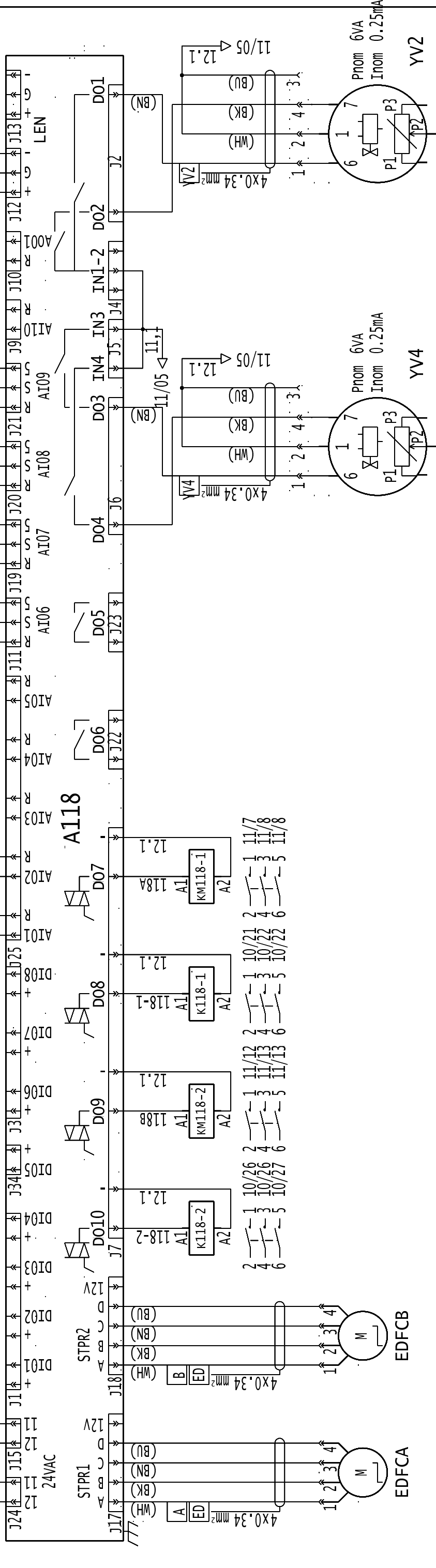
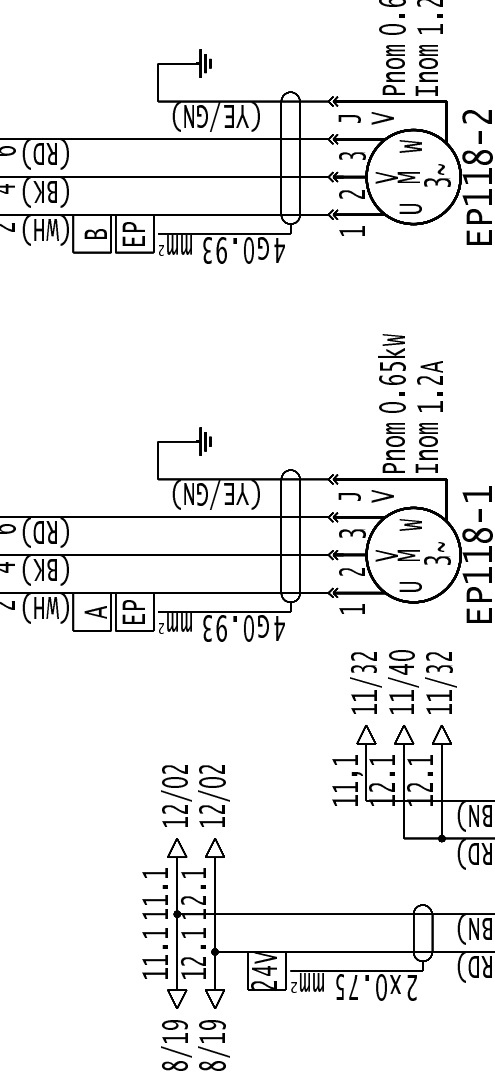
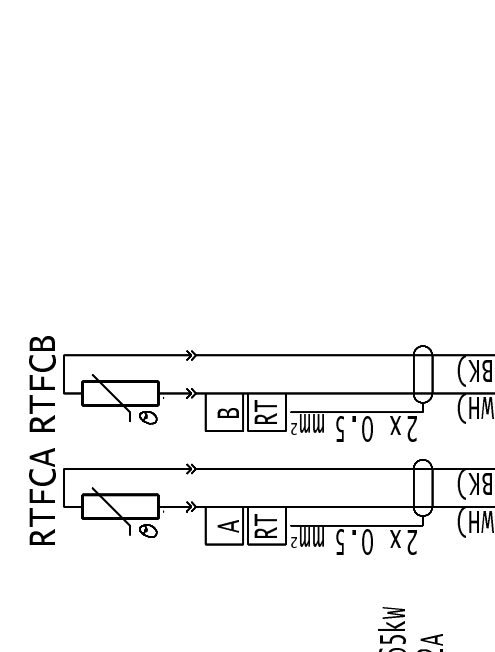
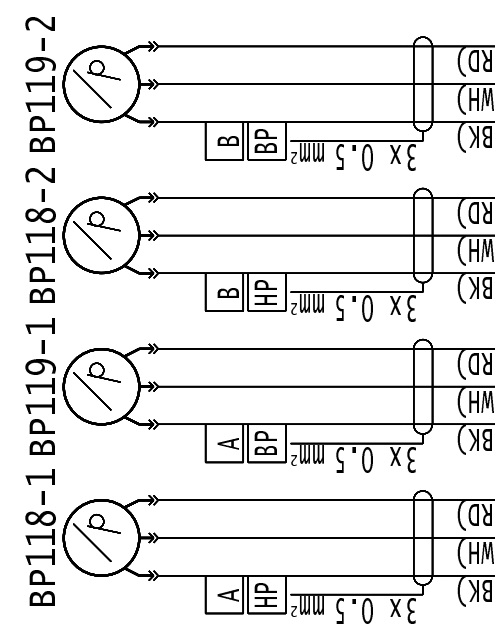
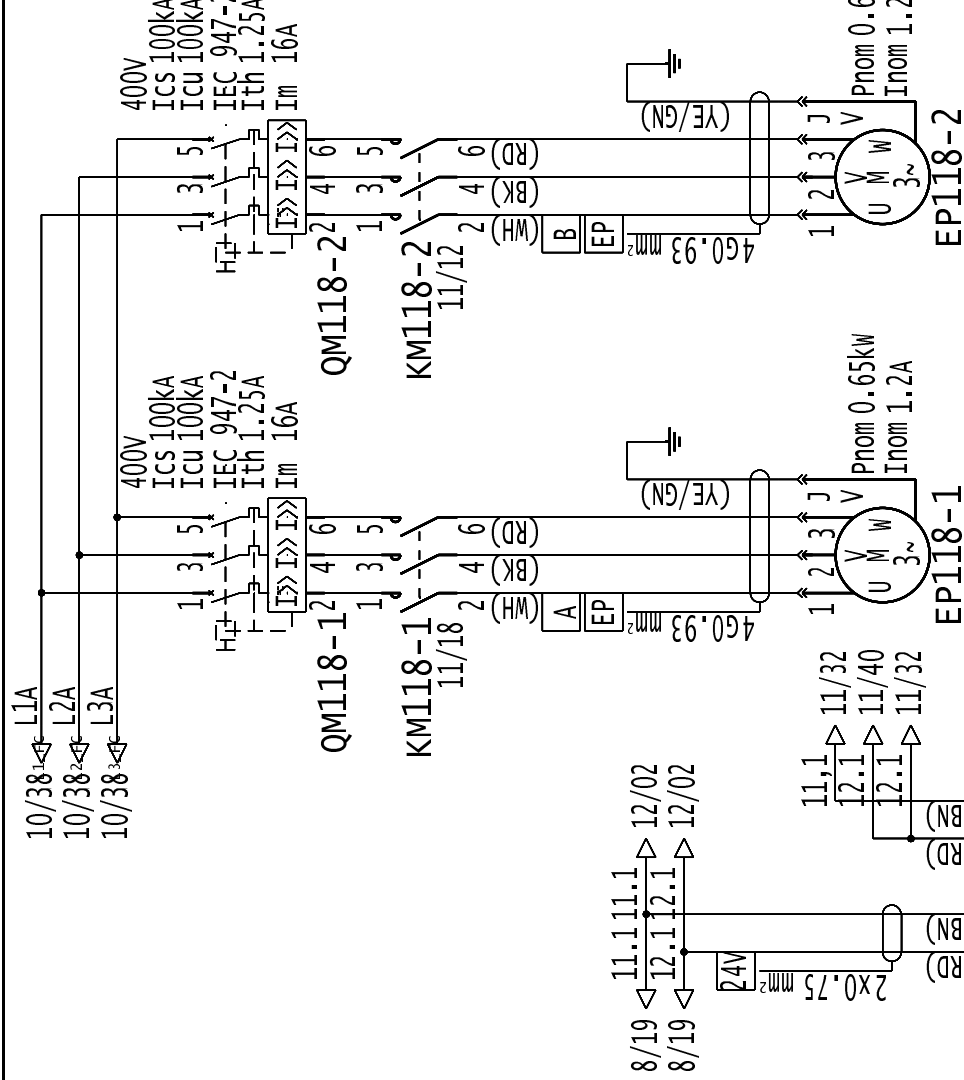
L1 → 14/03
 L2 → 14/03
 L3 → 14/03

L3A → 11/05
 L2A → 11/05
 L1A → 11/05

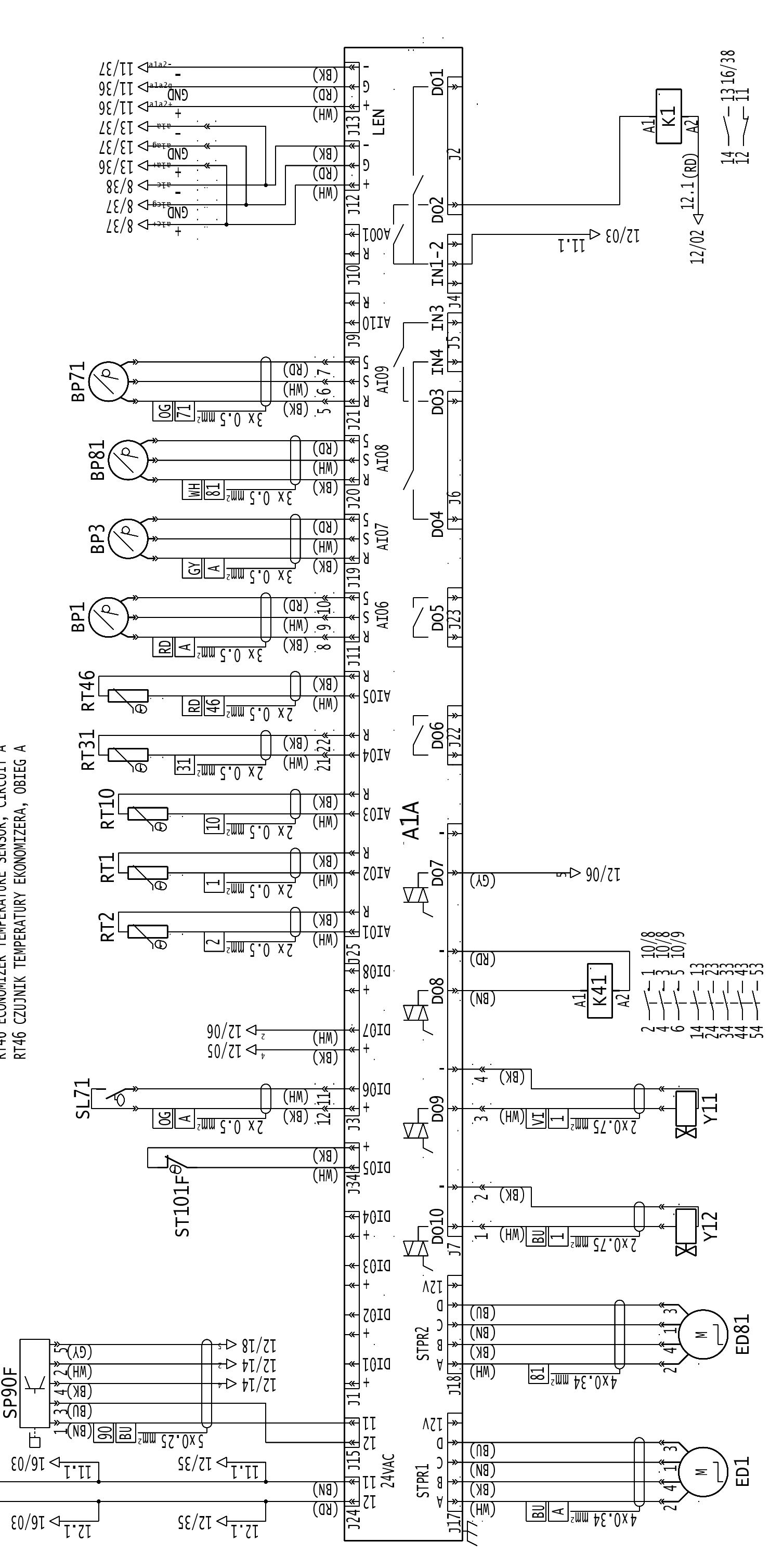
7/23 ← L1
 7/23 ← L2
 7/24 ← L3

01	02	03	04	05	06	07	08	09	10	11	12	13	14	15	16	17	18	19	20	21	22	23	24	25	26	27	28	29	30	31	32	33	34	35	36	37	38	39	40	
WATER PUMP AND CONTROL SUPPLY ZASILANIE POMPY OBIEGOWEJ I STEROWANIA																																		NAME NAZWISKO	CARRIER DATA	DATE DATA	26/01/2018	SHEET STRONA		10
																																		00DCG008116700			A			

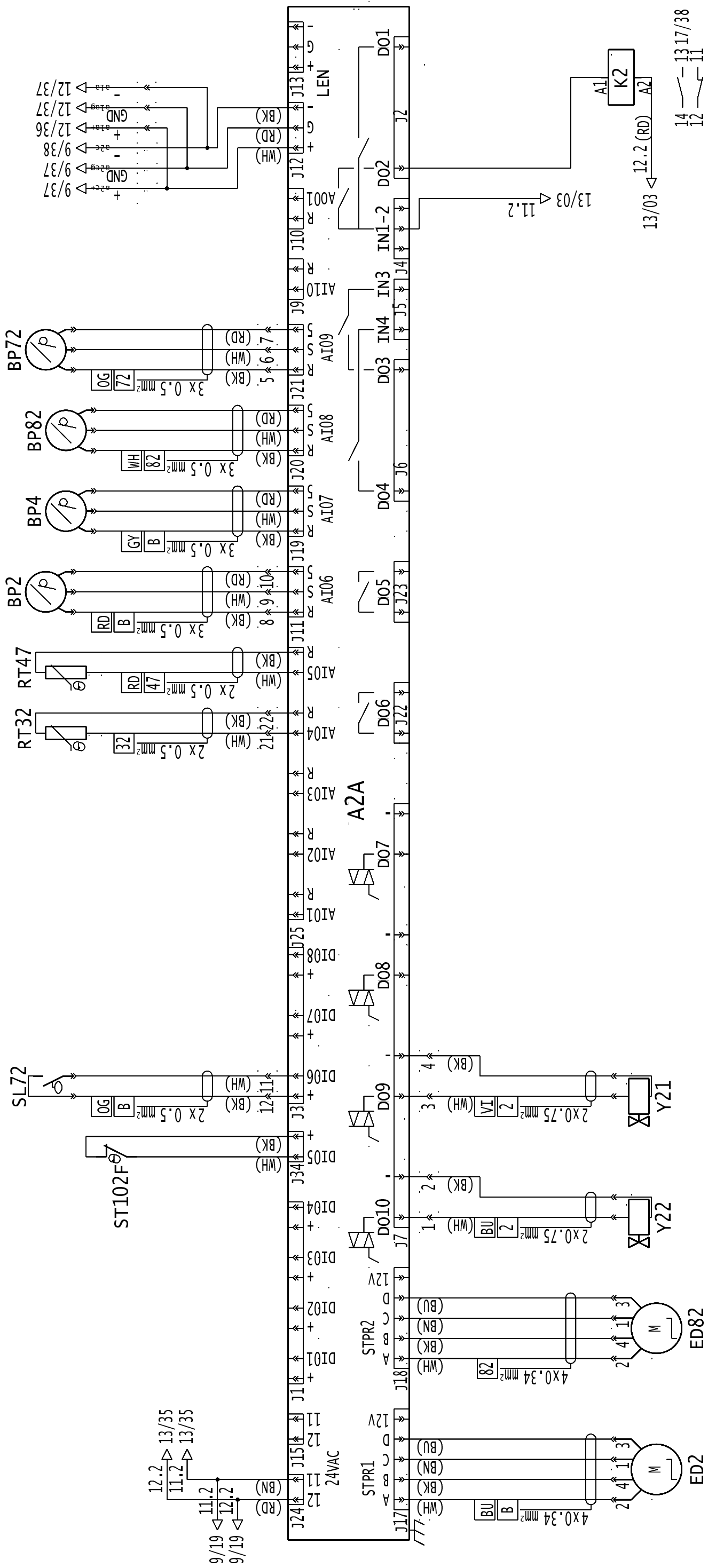
RTFCA FREE COOLING LIQUID TEMPERATURE SENSOR, CIRCUIT A
 RTFCA CZUJNIK TEMPERATURY CIECZY W SYSTEMIE COOLING, OBIEG A
 RTFCB FREE COOLING LIQUID TEMPERATURE SENSOR, CIRCUIT B
 RTFCB CZUJNIK TEMPERATURY CIECZY W SYSTEMIE COOLING, OBIEG B

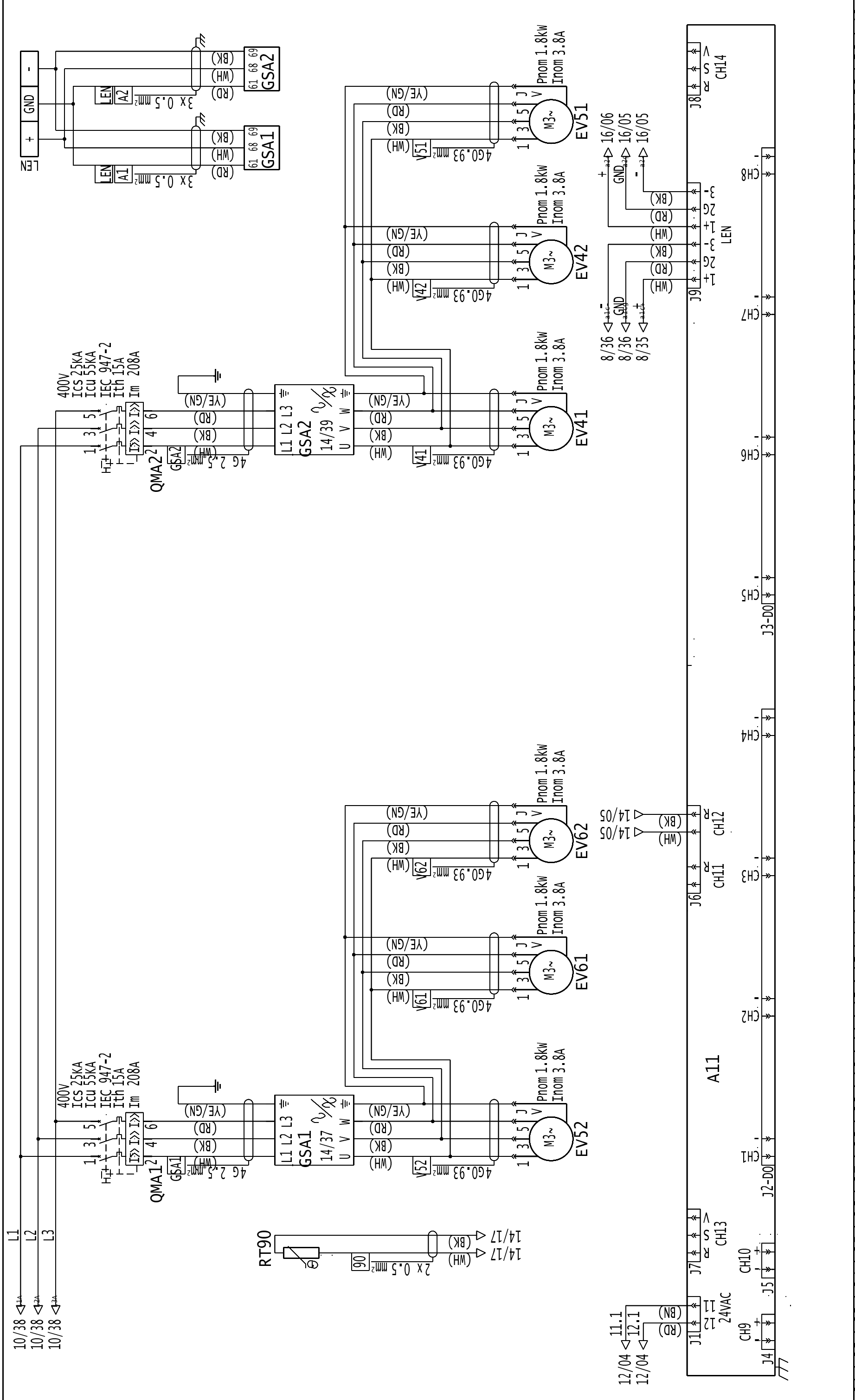


ED1 ELECTRONIC EXPANSION VALVE, CIRCUIT A
 ED1 ELEKTRONICZNY ZAWOR ROZPREZNY, OBIEG A
 ED81 ELECTRONIC EXPANSION VALVE ECONOMIZER, CIRCUIT A
 ED81 ELEKTRONICZNY ZAWOR ROZPREZNY EKONOMIZERA, OBIEG A
 SP90F EVAPORATOR PUMP FLOW SWITCH
 SP90F PRZELACZNIK PRZEPLYWU POMPY PAROWNIKA
 RT1 EVAPORATOR LEAVING WATER TEMPERATURE SENSOR
 RT1 CZUJNIK TEMPERATURY WODY OPUSZCZAJACEJ PAROWNIK
 RT2 EVAPORATOR ENTERING WATER TEMPERATURE SENSOR
 RT2 CZUJNIK TEMPERATURY WODY WCHODZACEJ DO PAROWNIKA
 RT10 AMBIENT OR OUTSIDE AIR TEMPERATURE SENSOR
 RT10 CZUJNIK TEMPERATURY ZEWNETRZNEJ LUB OTOCZENIA
 RT31 SUCTION TEMPERATURE SENSOR, CIRCUIT A
 RT31 CZUJNIK TEMPERATURY NA SSANIU, OBIEG A
 RT46 ECONOMIZER TEMPERATURE SENSOR, CIRCUIT A
 RT46 CZUJNIK TEMPERATURY EKONOMIZERA, OBIEG A
 BP1 DISCHARGE PRESSURE TRANSDUCER, CIRCUIT A
 BP1 PRZETWORNIK CIŚNIENIA TLOCZENIA , OBIEG A
 BP3 SUCTION PRESSURE TRANSDUCER. CIRCUIT A
 BP3 PRZETWORNIK CIŚNIENIA SSANIA , OBIEG A
 BP81 ECONOMIZER PRESSURE TRANSDUCER
 BP81 PRZETWORNIK CIŚNIENIA EKONOMIZERA
 BP71 OIL PRESSURE TRANSDUCER, COMPRESSOR 1, CIRCUIT A
 BP71 PRZETWORNIK CIŚNIENIA OLEJU, SPRZĘZARKA 1 , OBIEG A

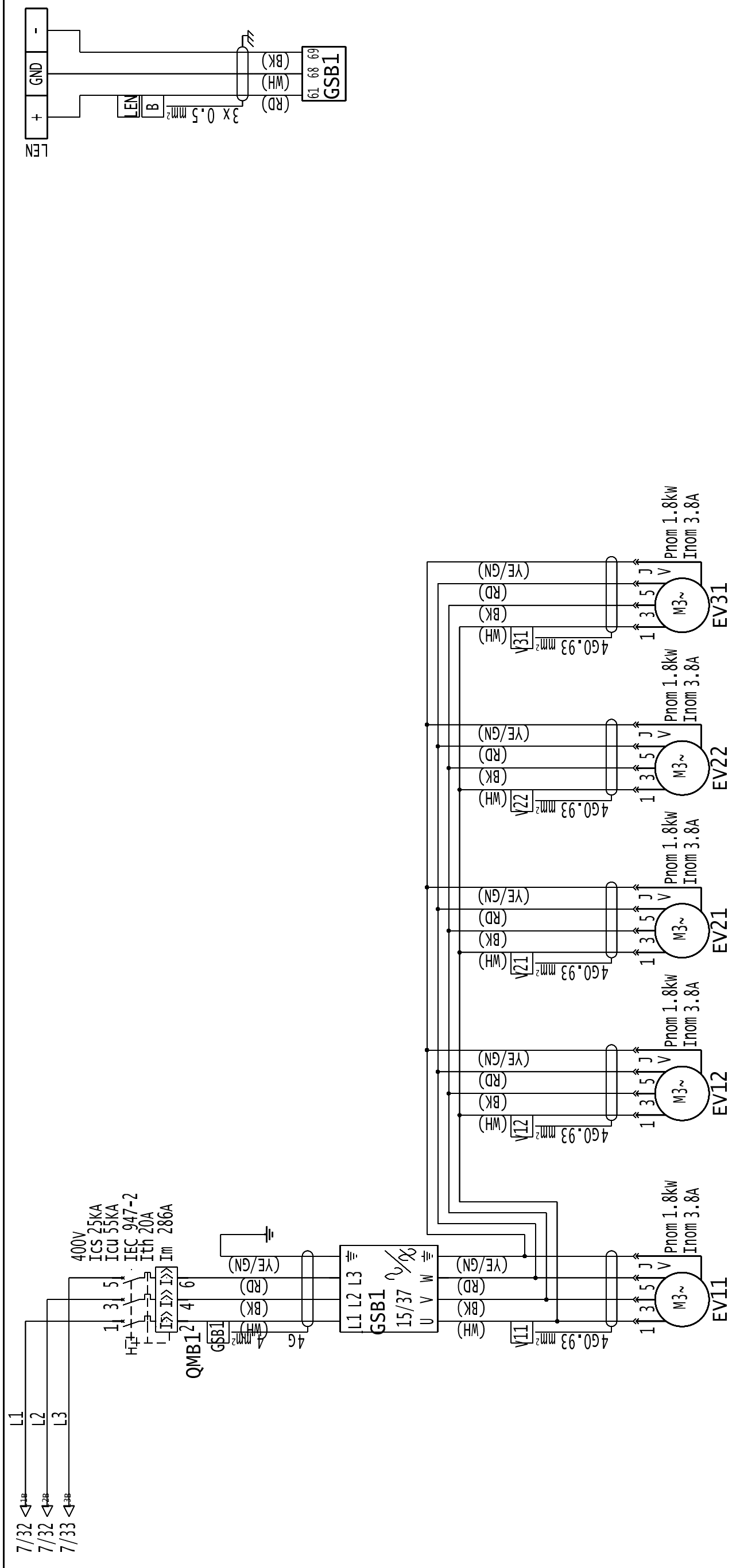


- ED2 ELECTRONIC EXPANSION VALVE, CIRCUIT B
- ED2 ELEKTRONICZNY ZAWOR ROZPREZNY, OBIEG B
- ED82 ELECTRONIC EXPANSION VALVE ECONOMIZER, CIRCUIT B
- ED82 ELEKTRONICZNY ZAWOR ROZPREZNY EKONOMICZERA, OBIEG B
- RT32 SUCTION TEMPERATURE SENSOR, CIRCUIT B
- RT32 CZUJNIK TEMPERATURY NA SSANIU, OBIEG B
- RT47 ECONOMIZER TEMPERATURE SENSOR, CIRCUIT B
- RT47 CZUJNIK TEMPERATURY EKONOMICZERA, OBIEG B
- BP2 DISCHARGE PRESSURE TRANSDUCER, CIRCUIT B
- BP2 PRZETWORNIK CIŚNIENIA TŁOCZENIA, OBIEG B
- BP4 SUCTION PRESSURE TRANSDUCER, CIRCUIT B
- BP4 PRZETWORNIK CIŚNIENIA SSANIA, OBIEG B
- BP82 ECONOMIZER PRESSURE TRANSDUCER
- BP82 PRZETWORNIK CIŚNIENIA EKONOMICZERA
- BP72 OIL PRESSURE TRANSDUCER, COMPRESSOR 1, CIRCUIT B
- BP72 PRZETWORNIK CIŚNIENIA OLEJU, SPRZĘZARKA 1, OBIEG B

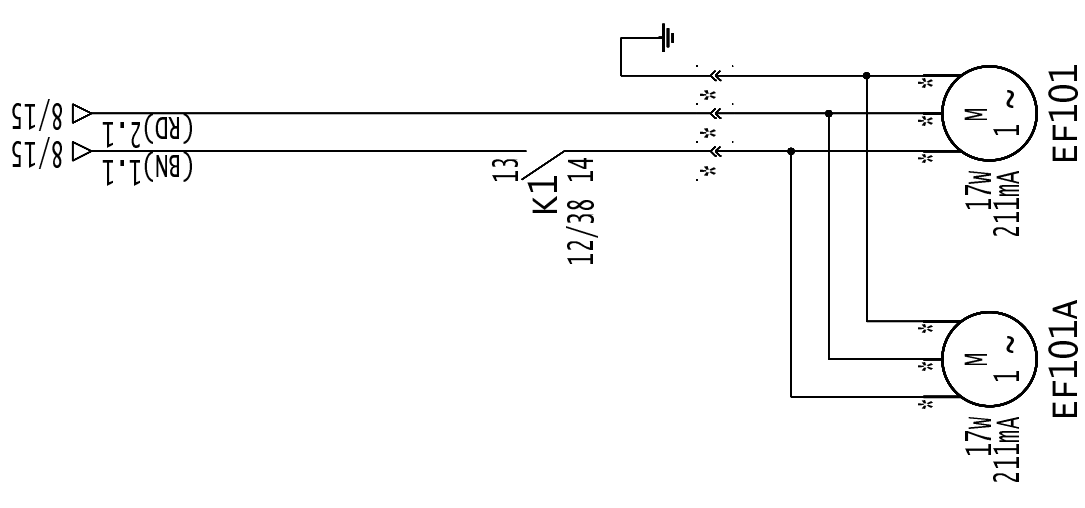
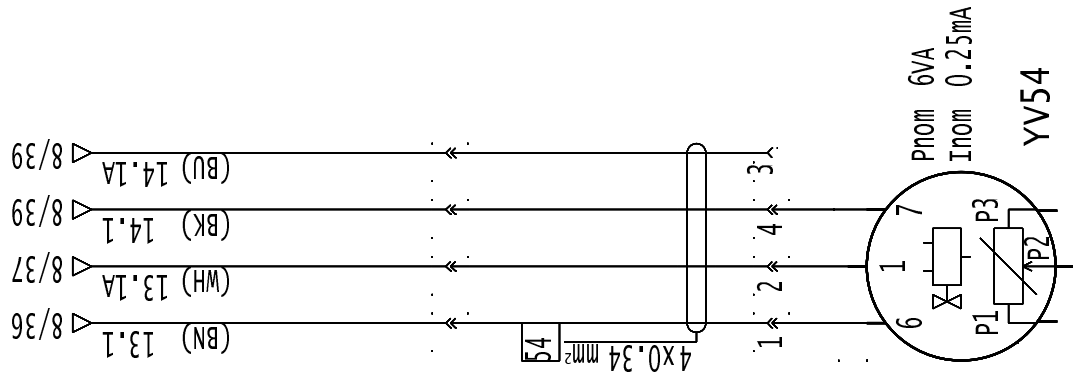
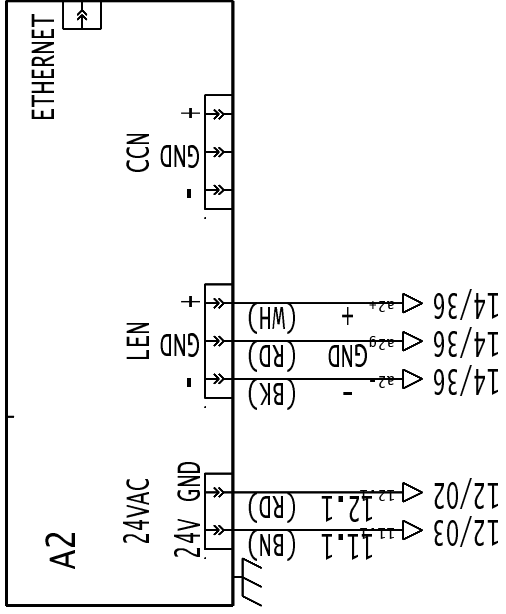




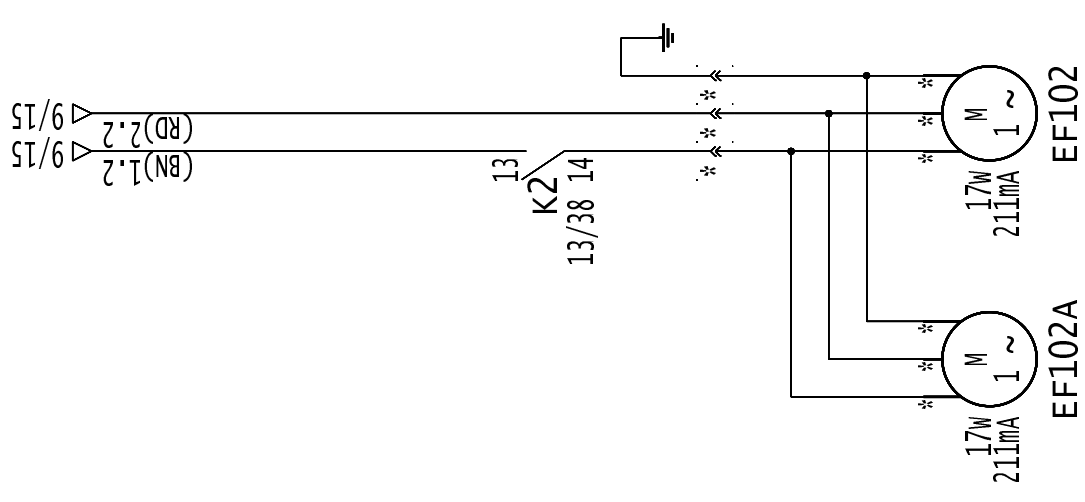
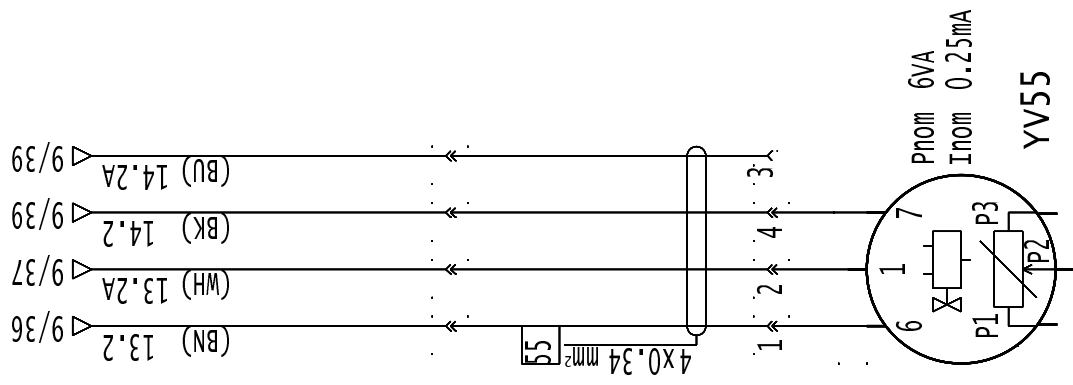
01	02	03	04	05	06	07	08	09	10	11	12	13	14	15	16	17	18	19	20	21	22	23	24	25	26	27	28	29	30	31	32	33	34	35	36	37	38	39	40
CONDENSER FAN POWER AND CONTROL CIRCUIT A																																			NAME NAZWISKO	CARRIER	DATE DATA	SHEET STRONA	
OBWOD ZASILAJACO STERUJACY WENTYLATORA SKRAPLACZA OBIEG A																																			00DCG008116700		14	A	



01	02	03	04	05	06	07	08	09	10	11	12	13	14	15	16	17	18	19	20	21	22	23	24	25	26	27	28	29	30	31	32	33	34	35	36	37	38	39	40
CONDENSER FAN POWER AND CONTROL CIRCUIT B OBWOD ZASILAJACO STERUJACY WENTYLATORA SKRAPLACZA OBIEG B																																	NAME NAZWISKO	CARRIER	DATE DATA	SHEET STRONA			
																																	00DCG008116700						
																																	A						



01	02	03	04	05	06	07	08	09	10	11	12	13	14	15	16	17	18	19	20	21	22	23	24	25	26	27	28	29	30	31	32	33	34	35	36	37	38	39	40
CONTROL WIRING																																							
SCHEMAT STEROWANIA																																							
NAME NAZWISKO															CARRIER																								
DATE DATA															26/01/2018																								
SHEET STRONA															16																								
00DCG008116700																																							
A																																							



01	02	03	04	05	06	07	08	09	10	11	12	13	14	15	16	17	18	19	20	21	22	23	24	25	26	27	28	29	30	31	32	33	34	35	36	37	38	39	40
																																	NAME NAZWIŚKO	CARRIER	DATE DATA	26/01/2018	SHEET STRONA	17	
																																	00DCG008116700				A		

**CONTROL WIRING
SCHEMAT STEROWANIA**

INSIDE THE ELECTRICAL BOX (UNLESS OTHERWISE SPECIFIED): ALL POWER AND SUPPLY WIRES ARE BLACK.
 GROUND WIRES 2 AND 12 ARE RED.
 THE COMMUNICATION BUS WIRES ARE WHITE, BLACK AND RED.
 ALL OTHER WIRES ARE BROWN.
 THE CONTROL WIRING IS 0.93 MM2, AWG 18 HO5VK QUALITY 105 DEGREES WITH CORE, UNLESS OTHERWISE SPECIFIED.

WEWNATRZ SKRZYŃKI ELEKTRYCZNEJ (POZA WYSPECYFIKOWANYMI): WSZYSTKIE KABLE POD NAPIĘCIEM I ZASILAJĄCE SĄ CZARNE.
 KABLE UZIEMIENIA 2 I 12 SĄ CZERWONE.
 KABLE SZYNY KOMUNIKACYJNEJ SĄ BIAŁE, CZARNE I CZERWONE.
 WSZYSTKIE POZOSTAŁE KABLE SĄ BRĄZOWE.
 KABEL STERUJĄCY JEST 0.93 MM2, AWG 18 HO5VK JAKOŚĆ IZOLACJI 105 STOPNI , POZA INNYMI WYSPECYFIKOWANYMI.

STANDARDISED WIRE COLOURING CODE
 BLACK : BK BROWN : BN
 BLUE : BU GREEN : GN
 GREY : GY AMBER : OG
 RED : RD VIOLET : VI
 WHITE : WH YELLOW : YE

STANDARDOWE KODY KOLORÓW KABLI
 CZARNY : BK BRĄZOWY : BN
 NIEBIESKI : BU ZIEŁONY : GN
 SZARY : GY POMARAŃCZOWY : OG
 CZERWONY : RD FIOLETOWY : VI
 BIAŁY : WH ŻÓŁTY : YE

OUTSIDE THE ELECTRICAL BOX (UNLESS OTHERWISE SPECIFIED) CONTROL AND SENSOR MULTI-CONDUCTOR CABLES ARE QUALITY 105 DEGREES WITH CORE, TYPE 05VWF FOR OUTDOOR USE

POZA SKRZYŃKA ELEKTRYCZNA (Z WYJĄTKIEM WYSPECYFIKOWANYCH) KABLE WIELOPRZEWODOWE STERUJĄCE I DO CZUJNIKÓW MAJĄ IZOLACJĘ JAKOŚĆ 105 STOPNI ,RODZAJ 05VWF DO UŻYTKU NA ZEWNĄTRZ

01	02	03	04	05	06	07	08	09	10	11	12	13	14	15	16	17	18	19	20	21	22	23	24	25	26	27	28	29	30	31	32	33	34	35	36	37	38	39	40
----	----	----	----	----	----	----	----	----	----	----	----	----	----	----	----	----	----	----	----	----	----	----	----	----	----	----	----	----	----	----	----	----	----	----	----	----	----	----	----

TERMINAL BLOCK AND NOTES
 ZESPÓŁ ZŁĄCZY I UWAGI

NAME
 NAZWIŚKO

CARRIER

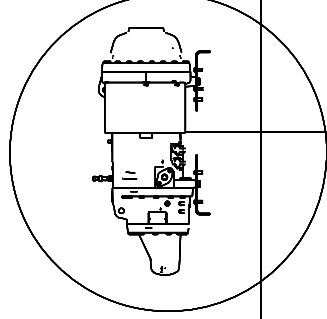
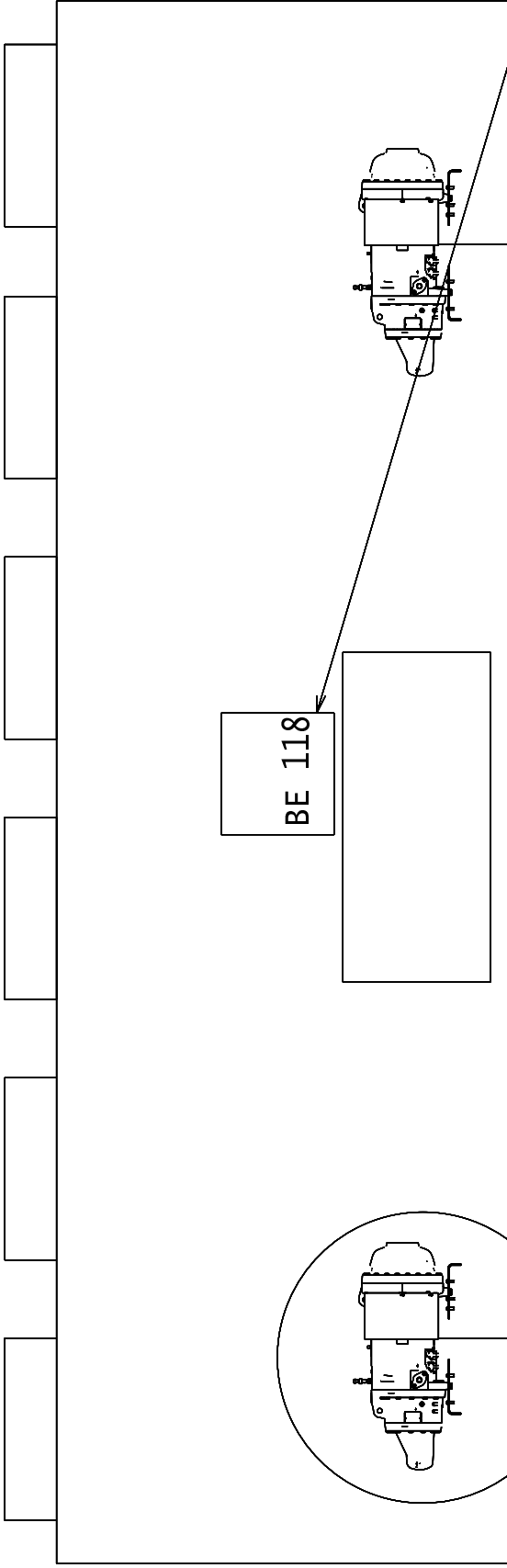
DATE
 DATA

00DCG008116700

SHEET
 STRONA

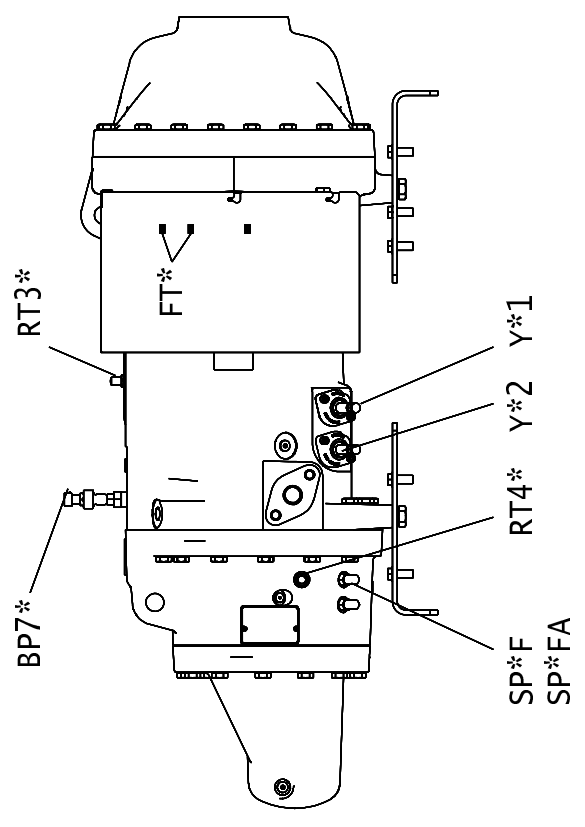
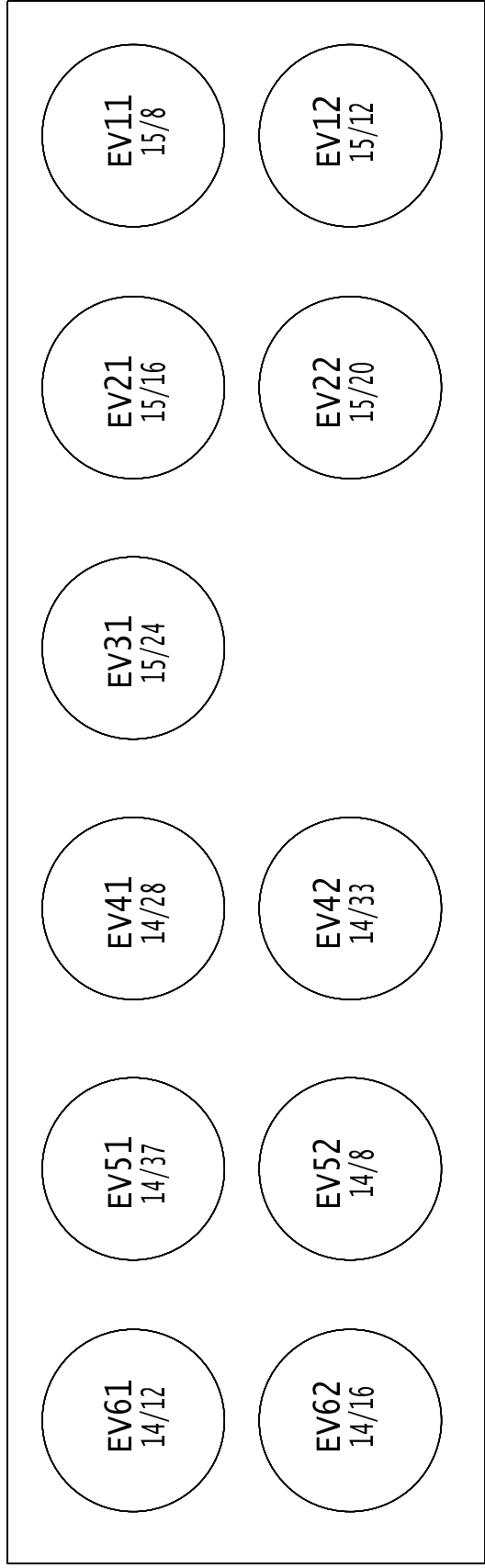
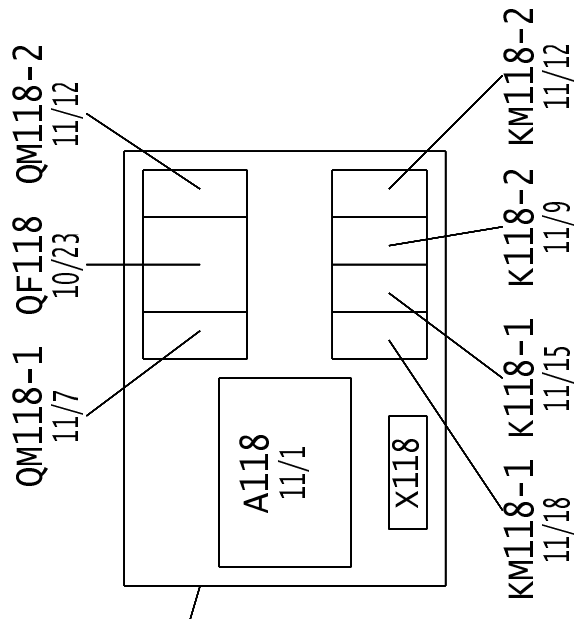
18

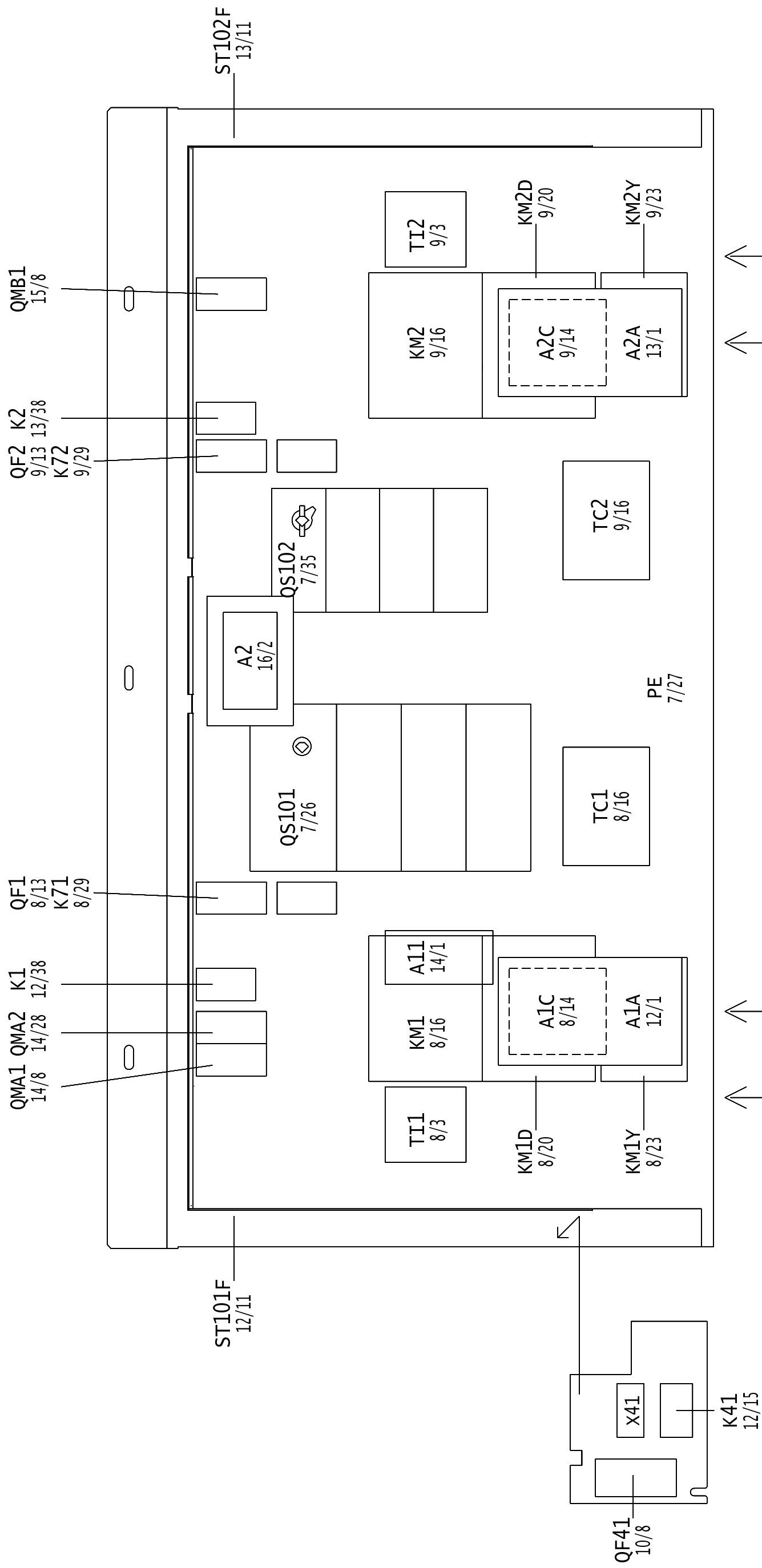
A



BP71 RT31
 12/30 12/21
 SP1F Y11
 8/20 12/12
 RT41 Y12
 8/27 12/9
 SP1FA FT1
 8/22 8/26

BP72 RT32
 13/30 13/21
 SP2F Y21
 9/20 13/12
 RT42 Y22
 9/27 13/9
 SP2FA FT2
 9/22 9/26





EF102A EF102
17/35 17/38

EF101 EF101A
16/38 16/35

01	02	03	04	05	06	07	08	09	10	11	12	13	14	15	16	17	18	19	20	21	22	23	24	25	26	27	28	29	30	31	32	33	34	35	36	37	38	39	40
																												NAME NAZWIŠKO	CARRIER DATA	DATE DATA	26/01/2018	SHEET STRONA	21						
																												00DCG008116700			A								

SITING
ROZMIESZCZENIE