

SHEET FEUILLE	DESCRIPTION DESCRIPTION
2-3	COMPONENT DESIGNATION DESIGNATION DES COMPOSANTS
4	CONTROL CONNECTIONS CONNEXIONS CONTROLE
5	POWER SUPPLY ALIMENTATION
6	POWER AND CONTROL CIRCUIT COMPRESSOR 1 CIRCUIT A CIRCUIT COMMANDE ET PUISSANCE COMPRESSEUR 1 CIRCUIT A
7	POWER AND CONTROL CIRCUIT COMPRESSOR 1 CIRCUIT B CIRCUIT COMMANDE ET PUISSANCE COMPRESSEUR 1 CIRCUIT B
8	WATER PUMP AND CONTROL SUPPLY POMPE A EAU ET ALIMENTATION CONTROLE
9	WATER PUMP AND CONTROL SUPPLY POMPE A EAU ET ALIMENTATION CONTROLE
10	CONTROL WIRING REGULATION
11	CONTROL WIRING REGULATION
12	CONDENSER FAN POWER AND CONTROL CIRCUIT A CIRCUIT COMMANDE ET PUISSANCE VENTILATEURS CONDENSEUR CIRCUIT A
13	CONDENSER FAN POWER AND CONTROL CIRCUIT B CIRCUIT COMMANDE ET PUISSANCE VENTILATEURS CONDENSEUR CIRCUIT B
14	CONTROL WIRING REGULATION
15	CONTROL WIRING REGULATION
16	TERMINAL BLOCK AND NOTES BORNIERES ET NOTES
17	SITING IMPLANTATION
18	SITING IMPLANTATION
19	SITING IMPLANTATION



# WIRING DIAGRAM SCHEMA ELECTRIQUE

UNIT TYPE                    30XA0452-A0243-PE-  
TYPE D'UNITE

ORDER NUMBER            0000766009 / 000010  
NUMERO DE COMMANDE

OPT_NR NO OPTION	DESCRIPTION DESCRIPTION
OPT_006(--10)	Low brine temperature leaving cooler Basse température sortie saumure évaporateur
OPT_017	VARIABLE SPEED FANS VENTILATEURS VITESSE VARIABLE
OPT_020A	IP 54 Electrical Box protection IP 54
OPT_041A	Evaporator freeze protection Rechauffeur sur évaporateur
OPT_058	duplexing sonde de température d eau commune
OPT_149	SAIA + Bacnet Display Afficheur Saia + Bacnet
OPT_158A	Display 7 Touch Pilot Afficheur Touch Pilot 7
OPT_159	Leak detection system Détecteur de fuite réfrigérant
OPT_284	230VAC power socket for service Prise de service 230VAC
OPT_298	3G modem router Modem routeur 3G

IND	MODIF NR	NAME	DATE

NAME NOM	CARRIER	DATE DATE	SHEET FEUILLE
		06/11/2017	1

00DCG007918800

A

A11 CONDENSER FAN CONTROL MODULE, CIRCUIT A  
 A1A INPUT/OUTPUT MODULE, CIRCUIT A  
 A1C COMPRESSOR 1 MONITORING, CONTROL AND SAFETY MODULE, CIRCUIT A  
 A2 DISPLAY  
 A298 CARRIER CONNECT MODULE  
 A2A INPUT/OUTPUT MODULE, CIRCUIT B  
 A2C COMPRESSOR 1 MONITORING, CONTROL AND SAFETY MODULE, CIRCUIT B  
 BP1 DISCHARGE PRESSURE TRANSDUCER, CIRCUIT A  
 BP2 DISCHARGE PRESSURE TRANSDUCER, CIRCUIT B  
 BP3 SUCTION PRESSURE TRANSDUCER. CIRCUIT A  
 BP4 SUCTION PRESSURE TRANSDUCER. CIRCUIT B  
 BP71 OIL PRESSURE TRANSDUCER, COMPRESSOR 1, CIRCUIT A  
 BP72 OIL PRESSURE TRANSDUCER, COMPRESSOR 1, CIRCUIT B  
 BP81 ECONOMIZER PRESSURE TRANSDUCER  
 BP82 ECONOMIZER PRESSURE TRANSDUCER  
 EC1(A1) COMPRESSOR 1, CIRCUIT A  
 EC2(B1) COMPRESSOR 1, CIRCUIT B  
 ED1 ELECTRONIC EXPANSION VALVE, CIRCUIT A  
 ED2 ELECTRONIC EXPANSION VALVE, CIRCUIT B  
 ED81 ELECTRONIC EXPANSION VALVE ECONOMIZER, CIRCUIT A  
 ED82 ELECTRONIC EXPANSION VALVE ECONOMIZER, CIRCUIT B  
 EF101 ELECTRICAL BOX FAN  
 EF101A ELECTRICAL BOX FAN  
 EH41 EVAPORATOR HEATER  
 EH41A EVAPORATOR HEATER  
 EH41B EVAPORATOR HEATER  
 EH41C EVAPORATOR HEATER  
 EH71 OIL HEATER CIRCUIT A  
 EH72 OIL HEATER CIRCUIT B  
 EV11 CONDENSER FAN  
 EV12 CONDENSER FAN  
 EV21 CONDENSER FAN  
 EV22 CONDENSER FAN  
 EV31 CONDENSER FAN  
 EV32 CONDENSER FAN  
 EV41 CONDENSER FAN  
 EV42 CONDENSER FAN  
 FT1 COMPRESSOR MOTOR TEMPERATURE SENSOR, COMPRESSOR 1, CIRCUIT A  
 FT2 COMPRESSOR MOTOR TEMPERATURE SENSOR, COMPRESSOR 1, CIRCUIT B  
 GSA1 CONDENSER FAN MOTOR VARIABLE SPEED DRIVE, CIRCUIT A  
 GSB1 CONDENSER FAN MOTOR VARIABLE SPEED DRIVE, CIRCUIT B  
 K1 ELECTRICAL BOX FAN RELAY  
 K41 EVAPORATOR HEATER CONTROL RELAY  
 K71 OIL HEATER CONTROL RELAY, CIRCUIT A  
 K72 OIL HEATER CONTROL RELAY, CIRCUIT B  
 KM1 CONTACTOR, COMPRESSOR 1, CIRCUIT A  
 KM1D DELTA CONTACTOR, COMPRESSOR 1, CIRCUIT A  
 KM1Y STAR CONTACTOR, COMPRESSOR 1, CIRCUIT A  
 KM2 CONTACTOR, COMPRESSOR 1, CIRCUIT B

A11 MODULE CONTROLE VENTILATEUR CONDENSEUR CIRCUIT A  
 A1A MODULE ENTREES/SORTIES, CIRCUIT A  
 A1C MODULE COMMANDE, CONTROLE ET SECURITE COMPRESSEUR 1 CIRCUIT A  
 A2 AFFICHEUR  
 A298 MODULE CARRIER CONNECT  
 A2A MODULE ENTREES/SORTIES, CIRCUIT B  
 A2C MODULE COMMANDE, CONTROLE ET SECURITE COMPRESSEUR 1 CIRCUIT B  
 BP1 TRANSDUCTEUR DE PRESSION REFOULEMENT CIRCUIT A  
 BP2 TRANSDUCTEUR DE PRESSION REFOULEMENT CIRCUIT B  
 BP3 TRANSDUCTEUR DE PRESSION ASPIRATION CIRCUIT A  
 BP4 TRANSDUCTEUR DE PRESSION ASPIRATION CIRCUIT B  
 BP71 TRANSDUCTEUR DE PRESSION HUILE COMPRESSEUR 1 CIRCUIT A  
 BP72 TRANSDUCTEUR DE PRESSION HUILE COMPRESSEUR 1 CIRCUIT B  
 BP81 TRANSDUCTEUR DE PRESSION ECONOMISEUR  
 BP82 TRANSDUCTEUR DE PRESSION ECONOMISEUR  
 EC1(A1) COMPRESSEUR 1 CIRCUIT A  
 EC2(B1) COMPRESSEUR 1 CIRCUIT B  
 ED1 DETENDEUR ELECTRONIQUE CIRCUIT A  
 ED2 DETENDEUR ELECTRONIQUE CIRCUIT B  
 ED81 DETENDEUR ELECTRONIQUE ECONOMISEUR CIRCUIT A  
 ED82 DETENDEUR ELECTRONIQUE ECONOMISEUR CIRCUIT B  
 EF101 VENTILATEUR COFFRET ELECTRIQUE  
 EF101A VENTILATEUR COFFRET ELECTRIQUE  
 EH41 RECHAUFFEUR EVAPORATEUR  
 EH41A RECHAUFFEUR EVAPORATEUR  
 EH41B RECHAUFFEUR EVAPORATEUR  
 EH41C RECHAUFFEUR EVAPORATEUR  
 EH71 RECHAUFFEUR HUILE CIRCUIT A  
 EH72 RECHAUFFEUR HUILE CIRCUIT B  
 EV11 VENTILATEUR CONDENSEUR  
 EV12 VENTILATEUR CONDENSEUR  
 EV21 VENTILATEUR CONDENSEUR  
 EV22 VENTILATEUR CONDENSEUR  
 EV31 VENTILATEUR CONDENSEUR  
 EV32 VENTILATEUR CONDENSEUR  
 EV41 VENTILATEUR CONDENSEUR  
 EV42 VENTILATEUR CONDENSEUR  
 FT1 SONDE DE TEMPERATURE MOTEUR COMPRESSEUR 1 CIRCUIT A  
 FT2 SONDE DE TEMPERATURE MOTEUR COMPRESSEUR 1 CIRCUIT B  
 GSA1 VARIATEUR DE VITESSE MOTEUR VENTILATEUR CONDENSEUR CIRCUIT A  
 GSB1 VARIATEUR DE VITESSE MOTEUR VENTILATEUR CONDENSEUR CIRCUIT B  
 K1 RELAIS COMMANDE VENTILATEUR COFFRET ELECTRIQUE  
 K41 RELAIS COMMANDE RECHAUFFEUR EVAPORATEUR  
 K71 RELAIS COMMANDE RECHAUFFEUR HUILE CIRCUIT A  
 K72 RELAIS COMMANDE RECHAUFFEUR HUILE CIRCUIT B  
 KM1 CONTACTEUR COMPRESSEUR 1 CIRCUIT A  
 KM1D CONTACTEUR TRIANGLE COMPRESSEUR 1 CIRCUIT A  
 KM1Y CONTACTEUR ETOILE COMPRESSEUR 1 CIRCUIT A  
 KM2 CONTACTEUR COMPRESSEUR 1 CIRCUIT B

**COMPONENT DESIGNATION**  
**DESIGNATION DES COMPOSANTS**

NAME  
 NOM

CARRIER

DATE 06/11/2017  
 DATE

SHEET 2  
 FEUILLE

00DCG007918800

A

KM2D	DELTA CONTACTOR, COMPRESSOR 1, CIRCUIT B	KM2D	CONTACTEUR TRIANGLE COMPRESSEUR 1 CIRCUIT B
KM2Y	STAR CONTACTOR, COMPRESSOR 1, CIRCUIT B	KM2Y	CONTACTEUR ETOILE COMPRESSEUR 1 CIRCUIT B
LEN	LEN	LEN	LEN
PE	GROUND	PE	TERRE
QF1	CIRCUIT BREAKER, CONTROL CIRCUIT, COMPRESSOR	QF1	DISJONCTEUR CIRCUIT CONTROLE COMPRESSEUR
QF2	CIRCUIT BREAKER, CONTROL CIRCUIT, COMPRESSOR	QF2	DISJONCTEUR CIRCUIT CONTROLE COMPRESSEUR
QF41	COOLER HEATER CIRCUIT BREAKER	QF41	DISJONCTEUR RECHAUFFEUR EVAPORATEUR
QFA	AUXILIARY CIRCUIT BREAKER, CONTROL CIRCUIT	QFA	DISJONCTEUR AUXILIAIRE CIRCUIT CONTROLE
QMA1	CONDENSER FAN CIRCUIT BREAKER	QMA1	DISJONCTEUR VENTILATEUR CONDENSEUR
QMB1	CONDENSER FAN CIRCUIT BREAKER	QMB1	DISJONCTEUR VENTILATEUR CONDENSEUR
QS101	GENERAL DISCONNECT SWITCH, CIRCUIT A	QS101	INTERRUPTEUR GENERAL CIRCUIT A
QS102	GENERAL DISCONNECT SWITCH, CIRCUIT B	QS102	INTERRUPTEUR GENERAL CIRCUIT B
RT1	EVAPORATOR LEAVING WATER TEMPERATURE SENSOR	RT1	SONDE DE TEMPERATURE SORTIE EAU EVAPORATEUR
RT10	AMBIENT OR OUTSIDE AIR TEMPERATURE SENSOR	RT10	SONDE DE TEMPERATURE AIR AMBIANT OU EXTERIEUR
RT100	EVAPORATOR COMMUN LEAVING WATER TEMPERATURE SENSOR	RT100	SONDE DE TEMPERATURE SORTIE EAU COMMUNE EVAPORATEUR
RT2	EVAPORATOR ENTERING WATER TEMPERATURE SENSOR	RT2	SONDE DE TEMPERATURE ENTREE EAU EVAPORATEUR
RT31	SUCTION TEMPERATURE SENSOR, CIRCUIT A	RT31	SONDE DE TEMPERATURE ASPIRATION CIRCUIT A
RT32	SUCTION TEMPERATURE SENSOR, CIRCUIT B	RT32	SONDE DE TEMPERATURE ASPIRATION CIRCUIT B
RT41	DISCHARGE TEMPERATURE SENSOR, COMPRESSOR 1, CIRCUIT A	RT41	SONDE DE TEMPERATURE REFOULEMENT COMPRESSEUR 1 CIRCUIT A
RT42	DISCHARGE TEMPERATURE SENSOR, COMPRESSOR 1, CIRCUIT B	RT42	SONDE DE TEMPERATURE REFOULEMENT COMPRESSEUR 1 CIRCUIT B
RT46	ECONOMIZER TEMPERATURE SENSOR, CIRCUIT A	RT46	SONDE DE TEMPERATURE ECONOMISEUR CIRCUIT A
RT47	ECONOMIZER TEMPERATURE SENSOR, CIRCUIT B	RT47	SONDE DE TEMPERATURE ECONOMISEUR CIRCUIT B
RT90	EVAPORATOR HEATER TEMPERATURE SENSOR	RT90	SONDE DE TEMPERATURE RECHAUFFEUR EVAPORATEUR
SL71	OIL LEVEL DETECTOR, CIRCUIT A	SL71	DETECTEUR NIVEAU D'HUILE CIRCUIT A
SL72	OIL LEVEL DETECTOR, CIRCUIT B	SL72	DETECTEUR NIVEAU D'HUILE CIRCUIT B
SP1F	HIGH PRESSURE SAFETY SWITCH, COMPRESSOR 1, CIRCUIT A	SP1F	PRESSOSTAT HAUTE PRESSION DE SECURITE COMPRESSEUR 1 CIRCUIT A
SP1FA	HIGH PRESSURE SAFETY SWITCH, COMPRESSOR 1, CIRCUIT A	SP1FA	PRESSOSTAT HAUTE PRESSION DE SECURITE COMPRESSEUR 1 CIRCUIT A
SP2F	HIGH PRESSURE SAFETY SWITCH, COMPRESSOR 1, CIRCUIT B	SP2F	PRESSOSTAT HAUTE PRESSION DE SECURITE COMPRESSEUR 1 CIRCUIT B
SP2FA	HIGH PRESSURE SAFETY SWITCH, COMPRESSOR 1, CIRCUIT B	SP2FA	PRESSOSTAT HAUTE PRESSION DE SECURITE COMPRESSEUR 1 CIRCUIT B
SP90F	EVAPORATOR PUMP FLOW SWITCH	SP90F	DETECTEUR DEBIT EAU POMPE EVAPORATEUR
ST101F	ELECTRICAL BOX SAFETY THERMOSTAT	ST101F	THERMOSTAT DE SECURITE TEMPERATURE COFFRET ELECTRIQUE
TC	CONTROL CIRCUIT TRANSFORMER	TC	TRANSFORMATEUR CIRCUIT CONTROLE
TC1	CONTROL CIRCUIT TRANSFORMER, COMPRESSOR 1, CIRCUIT A	TC1	TRANSFORMATEUR CIRCUIT COMMANDE COMPRESSEUR 1 CIRCUIT A
TC2	CONTROL CIRCUIT TRANSFORMER, COMPRESSOR 1, CIRCUIT B	TC2	TRANSFORMATEUR CIRCUIT COMMANDE COMPRESSEUR 1 CIRCUIT B
TI1	CURRENT TRANSFORMER, COMPRESSOR 1, CIRCUIT A	TI1	TRANSFORMATEUR D INTENSITE COMPRESSEUR 1 CIRCUIT A
TI2	CURRENT TRANSFORMER, COMPRESSOR 1, CIRCUIT B	TI2	TRANSFORMATEUR D INTENSITE COMPRESSEUR 1 CIRCUIT B
VC298	CARRIER CONNECT TRANSFORMER	VC298	TRANSFORMATEUR CARRIER CONNECT
XS	PLUG	XS	PRISE DE COURANT
Y11	CAPACITY CONTROL VALVE , COMPRESSOR 1, CIRCUIT A	Y11	VANNE DE REGULATION DE PUISSANCE COMPRESSEUR 1 DU CIRCUIT A
Y12	CAPACITY CONTROL VALVE , COMPRESSOR 1, CIRCUIT A	Y12	VANNE DE REGULATION DE PUISSANCE COMPRESSEUR 1 DU CIRCUIT A
Y21	CAPACITY CONTROL VALVE , COMPRESSOR 1, CIRCUIT B	Y21	VANNE DE REGULATION DE PUISSANCE COMPRESSEUR 1 DU CIRCUIT B
Y22	CAPACITY CONTROL VALVE , COMPRESSOR 1, CIRCUIT B	Y22	VANNE DE REGULATION DE PUISSANCE COMPRESSEUR 1 DU CIRCUIT B
YV54	COIL DISCHARGE VALVE, CIRCUIT A	YV54	VANNE DE REFOULEMENT BATTERIE CIRCUIT A
YV55	COIL DISCHARGE VALVE, CIRCUIT B	YV55	VANNE DE REFOULEMENT BATTERIE CIRCUIT B
YV71	OIL VALVE, COMPRESSOR 1, CIRCUIT A	YV71	VANNE D'HUILE COMPRESSEUR 1 CIRCUIT A
YV72	OIL VALVE, COMPRESSOR 1, CIRCUIT B	YV72	VANNE D'HUILE COMPRESSEUR 1 CIRCUIT B

**COMPONENT DESIGNATION  
DESIGNATION DES COMPOSANTS**



POWER INPUT OF UNIT UNDER MAXIMUM LOAD CONDITIONS  
 PUISSANCE ABSORBEE DE L'UNITE AUX CONDITIONS MAXIMALES

185 kW

MAXIMUM OPERATING CURRENT AT MINIMUM VOLTAGE (360V)  
 INTENSITE DE FONCTIONNEMENT MAXIMUM A TENSION MINIMUM (360V)

321 A

MAXIMUM CURRENT ON START-UP  
 INTENSITE MAXIMUM DE DEMARRAGE

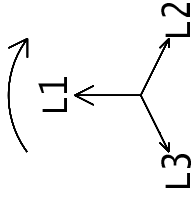
505 A

CURRENT DRAWN AT NOMINAL CONDITIONS (400V)  
 INTENSITE DE FONCTIONNEMENT NOMINALE (400V)

235 A

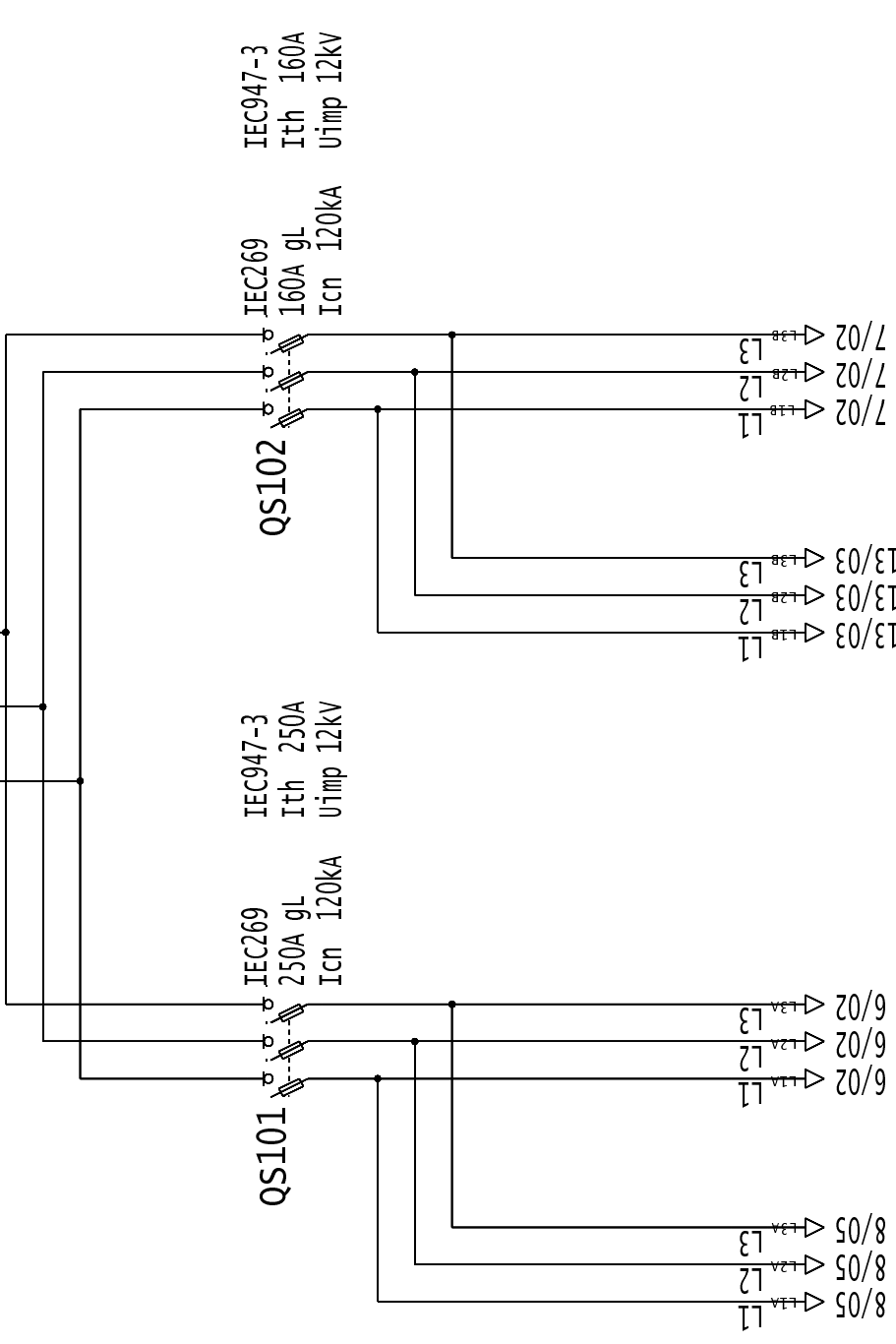
MAXIMUM OPERATING CURRENT AT NOMINAL VOLTAGE (400V)  
 INTENSITE DE FONCTIONNEMENT MAXIMUM A TENSION NOMINALE (400V)

299 A



IMPERATIVE : RESPECT THE CORRECT PHASE CONNECTIONS  
 RESPECTER IMPERATIVEMENT L'ORDRE DES PHASES

3~50Hz 400V



01	02	03	04	05	06	07	08	09	10	11	12	13	14	15	16	17	18	19	20	21	22	23	24	25	26	27	28	29	30	31	32	33	34	35	36	37	38	39	40
----	----	----	----	----	----	----	----	----	----	----	----	----	----	----	----	----	----	----	----	----	----	----	----	----	----	----	----	----	----	----	----	----	----	----	----	----	----	----	----

**POWER SUPPLY  
 ALIMENTATION**

NAME  
 NOM

CARRIER

DATE  
 DATE

SHEET  
 FEUILLE

00DCG007918800

5

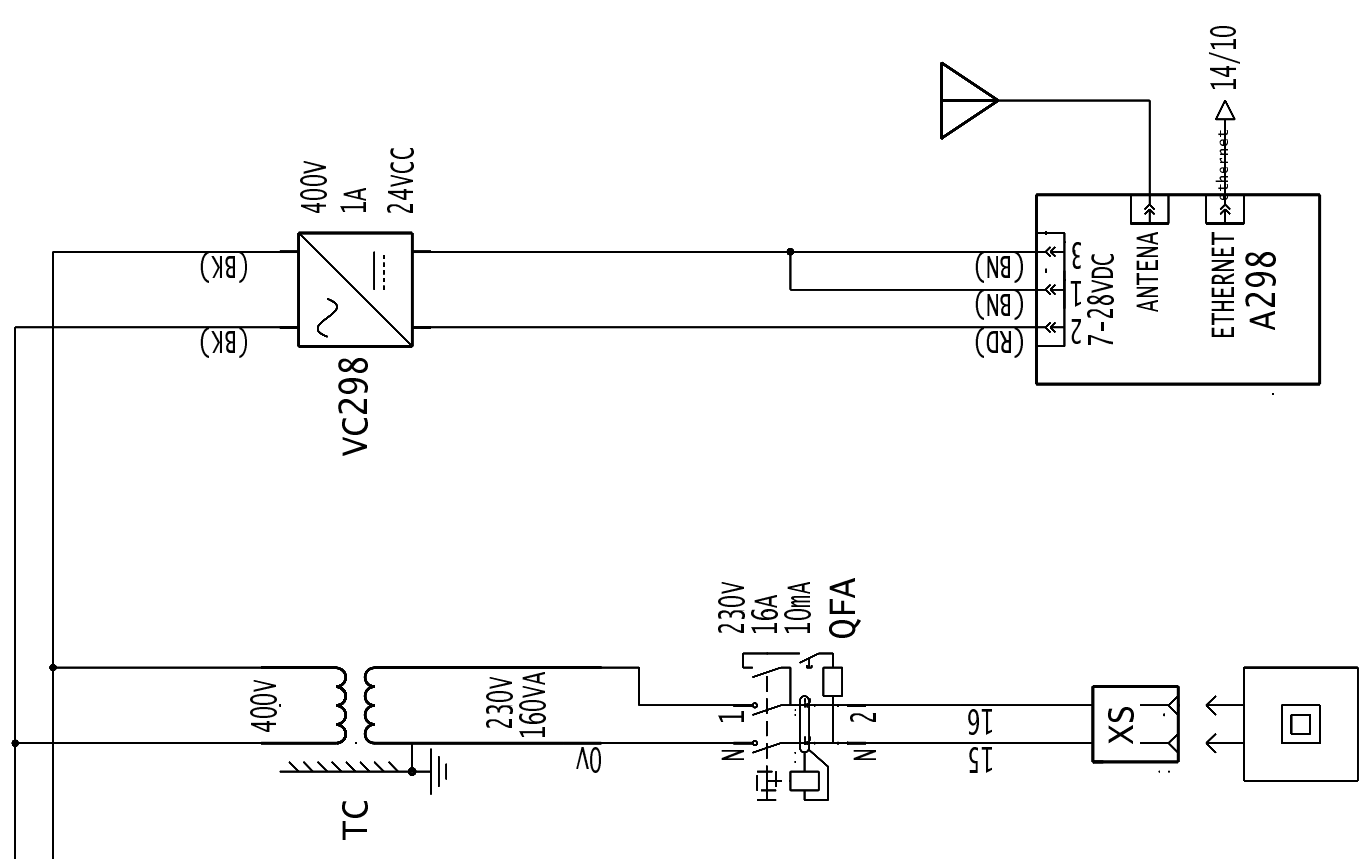
A





L1 →→→ 9/05  
 L2 →→→ 9/05  
 L3 →→→ 9/05

5/23 ←←← L1  
 5/23 ←←← L2  
 5/24 ←←← L3  
 7/12 ←←← L1  
 7/12 ←←← L2



FOR SERVICE PC ONLY, 180W MAX.  
 ONLY CONNECT DOUBLE-INSULATED CLASS 2 APPLIANCES

POUR PC DE SERVICE SEULEMENT, 180W MAX.  
 CONNECTER UNIQUEMENT DES APPAREILS DOUBLE ISOLATION, CLASSE 2

01	02	03	04	05	06	07	08	09	10	11	12	13	14	15	16	17	18	19	20	21	22	23	24	25	26	27	28	29	30	31	32	33	34	35	36	37	38	39	40
----	----	----	----	----	----	----	----	----	----	----	----	----	----	----	----	----	----	----	----	----	----	----	----	----	----	----	----	----	----	----	----	----	----	----	----	----	----	----	----

NAME  
NOM

CARRIER

DATE 06/11/2017  
DATE

SHEET 8  
FEUILLE

00DCG007918800

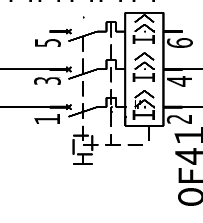
A

**WATER PUMP AND CONTROL SUPPLY**  
**POMPES A EAU ET ALIMENTATION CONTROLE**



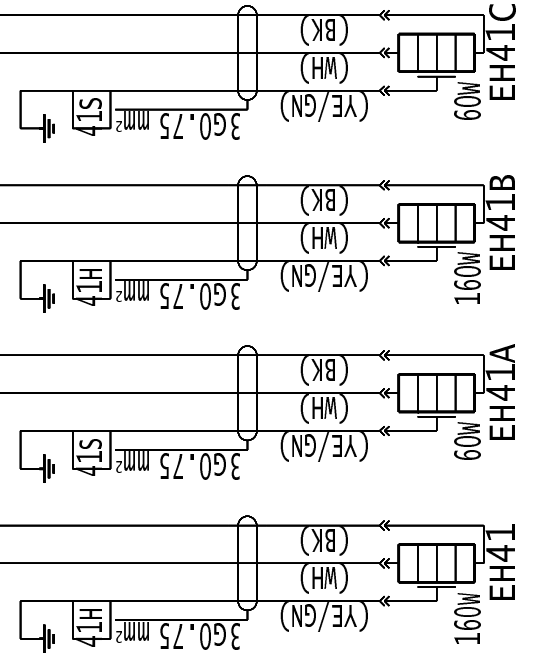
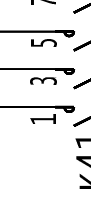
8/38 ← L1 → 12/03  
 8/38 ← L2 → 12/03  
 8/38 ← L3 → 12/03

400V  
 Ics 100kA  
 Icu 100kA  
 IEC 947-2  
 Ith 1.6A  
 Im 21A



QF41

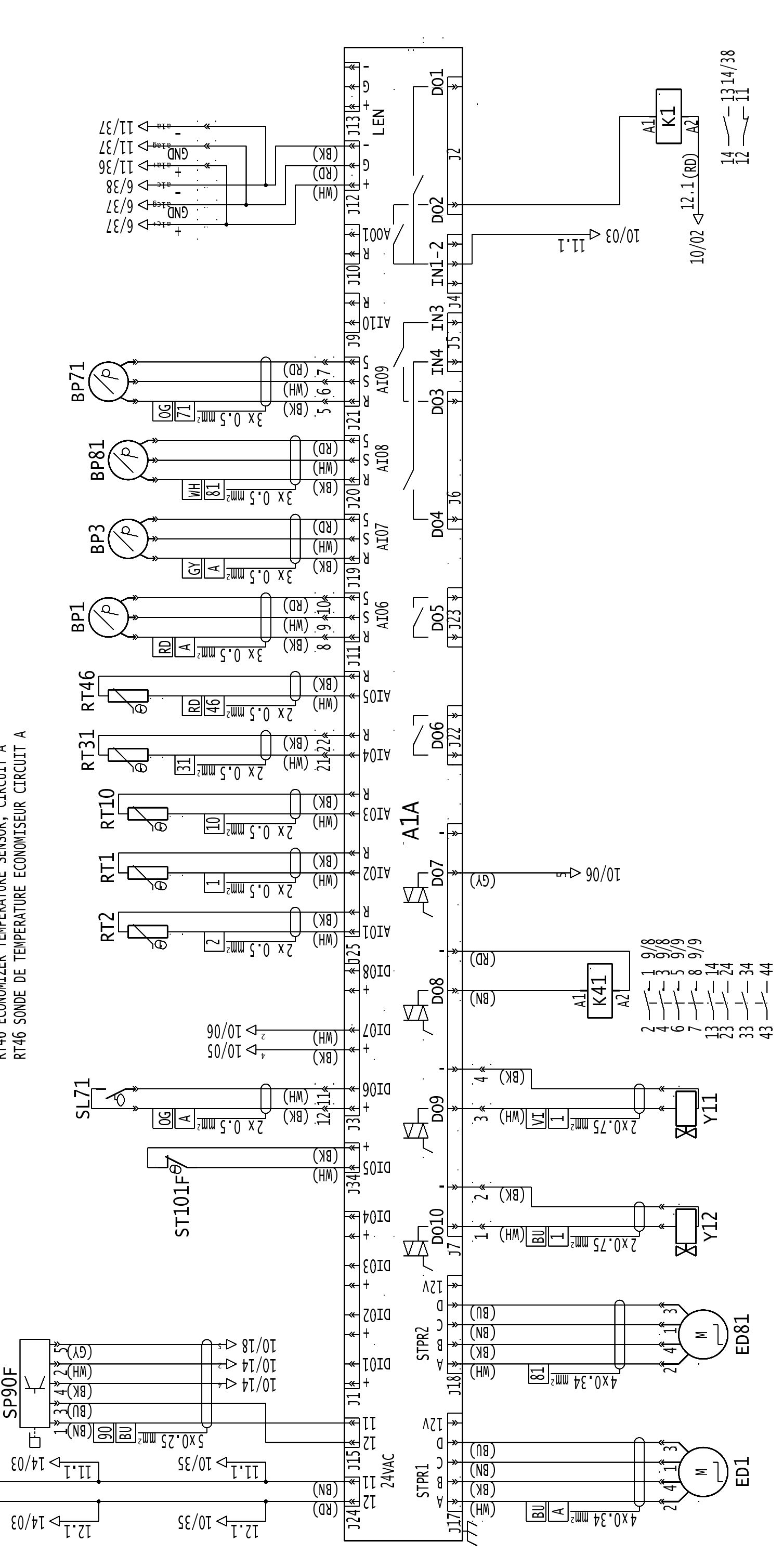
K41  
 10/15



ED1 ELECTRONIC EXPANSION VALVE, CIRCUIT A  
 ED1 DETENDEUR ELECTRONIQUE CIRCUIT A  
 ED81 ELECTRONIC EXPANSION VALVE ECONOMIZER, CIRCUIT A  
 ED81 DETENDEUR ELECTRONIQUE ECONOMISEUR CIRCUIT A  
 SP90F EVAPORATOR PUMP FLOW SWITCH  
 SP90F DETECTEUR DEBIT EAU POMPE EVAPORATEUR

RT1 EVAPORATOR LEAVING WATER TEMPERATURE SENSOR  
 RT1 SONDE DE TEMPERATURE SORTIE EAU EVAPORATEUR  
 RT2 EVAPORATOR ENTERING WATER TEMPERATURE SENSOR  
 RT2 SONDE DE TEMPERATURE ENTREE EAU EVAPORATEUR  
 RT10 AMBIENT OR OUTSIDE AIR TEMPERATURE SENSOR  
 RT10 SONDE DE TEMPERATURE AIR AMBIANT OU EXTERIEUR  
 RT31 SUCTION TEMPERATURE SENSOR, CIRCUIT A  
 RT31 SONDE DE TEMPERATURE ASPIRATION CIRCUIT A  
 RT46 ECONOMIZER TEMPERATURE SENSOR, CIRCUIT A  
 RT46 SONDE DE TEMPERATURE ECONOMISEUR CIRCUIT A

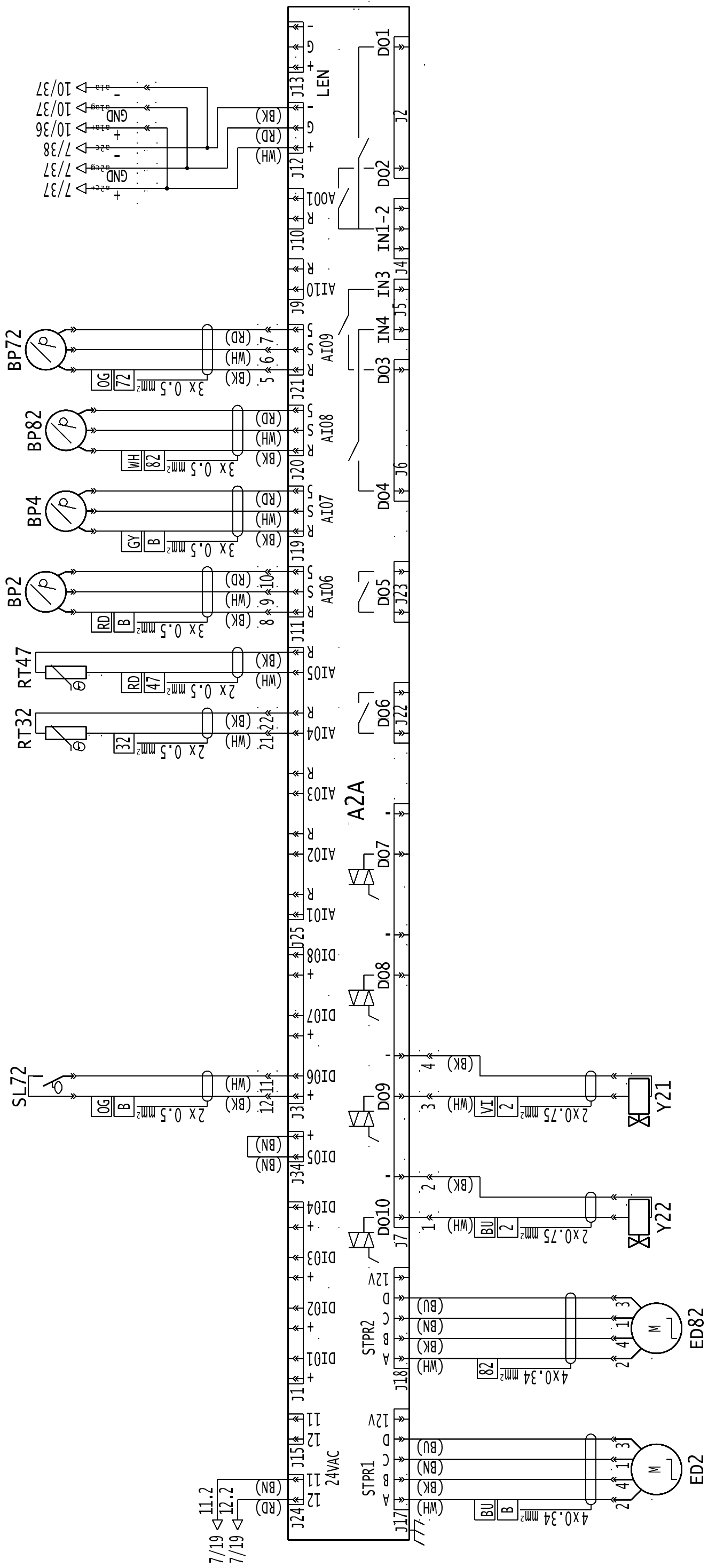
BP1 DISCHARGE PRESSURE TRANSDUCER, CIRCUIT A  
 BP1 TRANSDUCTEUR DE PRESSION REFOULEMENT CIRCUIT A  
 BP3 SUCTION PRESSURE TRANSDUCER. CIRCUIT A  
 BP3 TRANSDUCTEUR DE PRESSION ASPIRATION CIRCUIT A  
 BP81 ECONOMIZER PRESSURE TRANSDUCER  
 BP81 TRANSDUCTEUR DE PRESSION ECONOMISEUR  
 BP71 OIL PRESSURE TRANSDUCER, COMPRESSOR 1, CIRCUIT A  
 BP71 TRANSDUCTEUR DE PRESSION HUILE COMPRESSEUR 1 CIRCUIT A

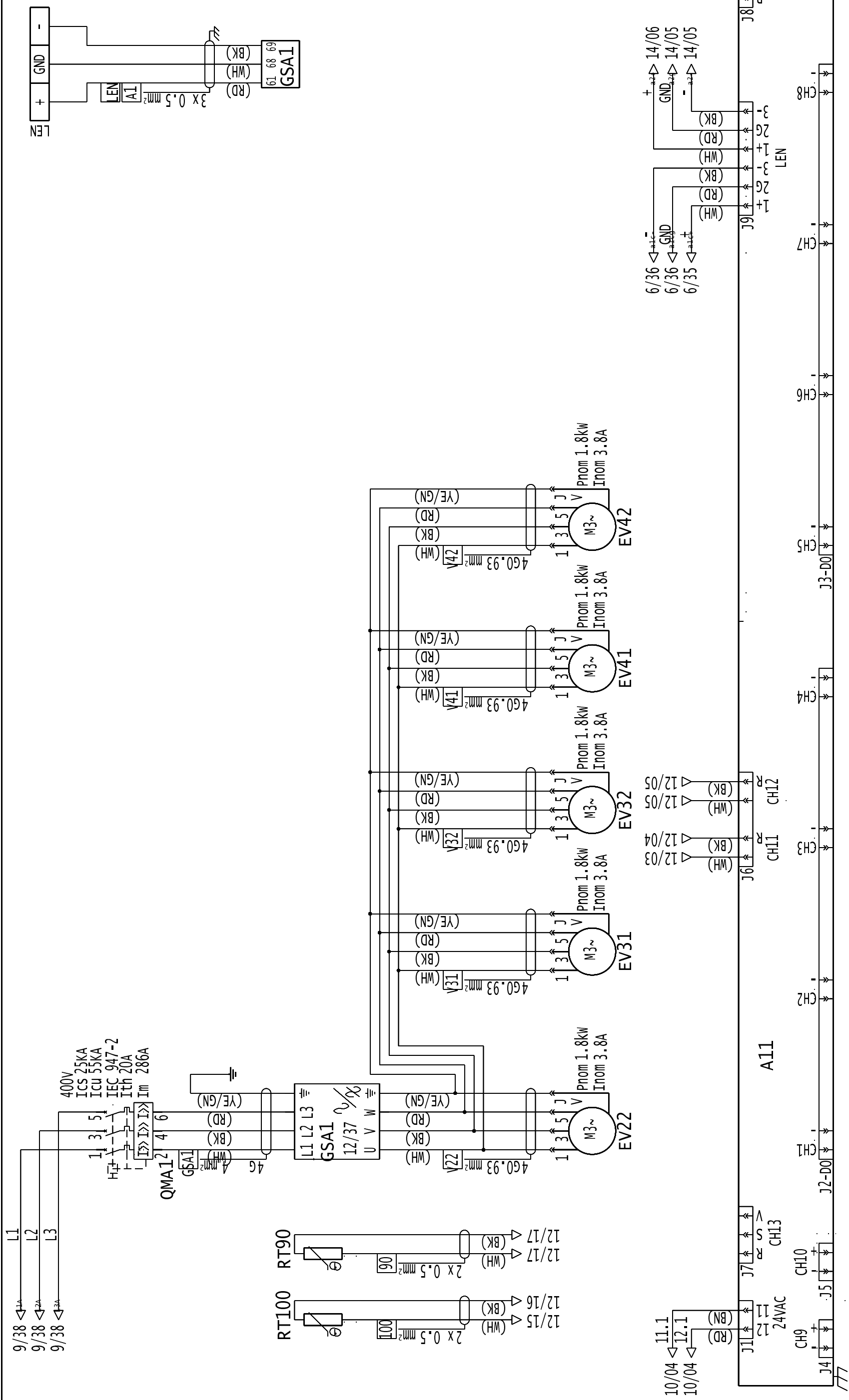


ED2 ELECTRONIC EXPANSION VALVE, CIRCUIT B  
 ED2 DETENDEUR ELECTRONIQUE CIRCUIT B  
 ED82 ELECTRONIC EXPANSION VALVE ECONOMIZER, CIRCUIT B  
 ED82 DETENDEUR ELECTRONIQUE ECONOMISEUR CIRCUIT B

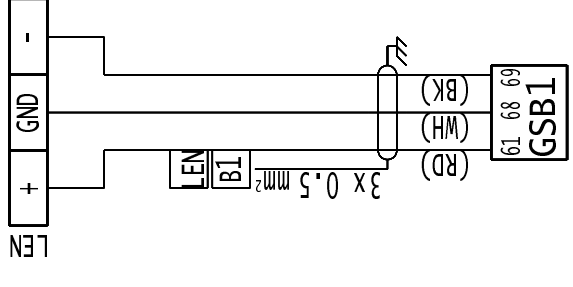
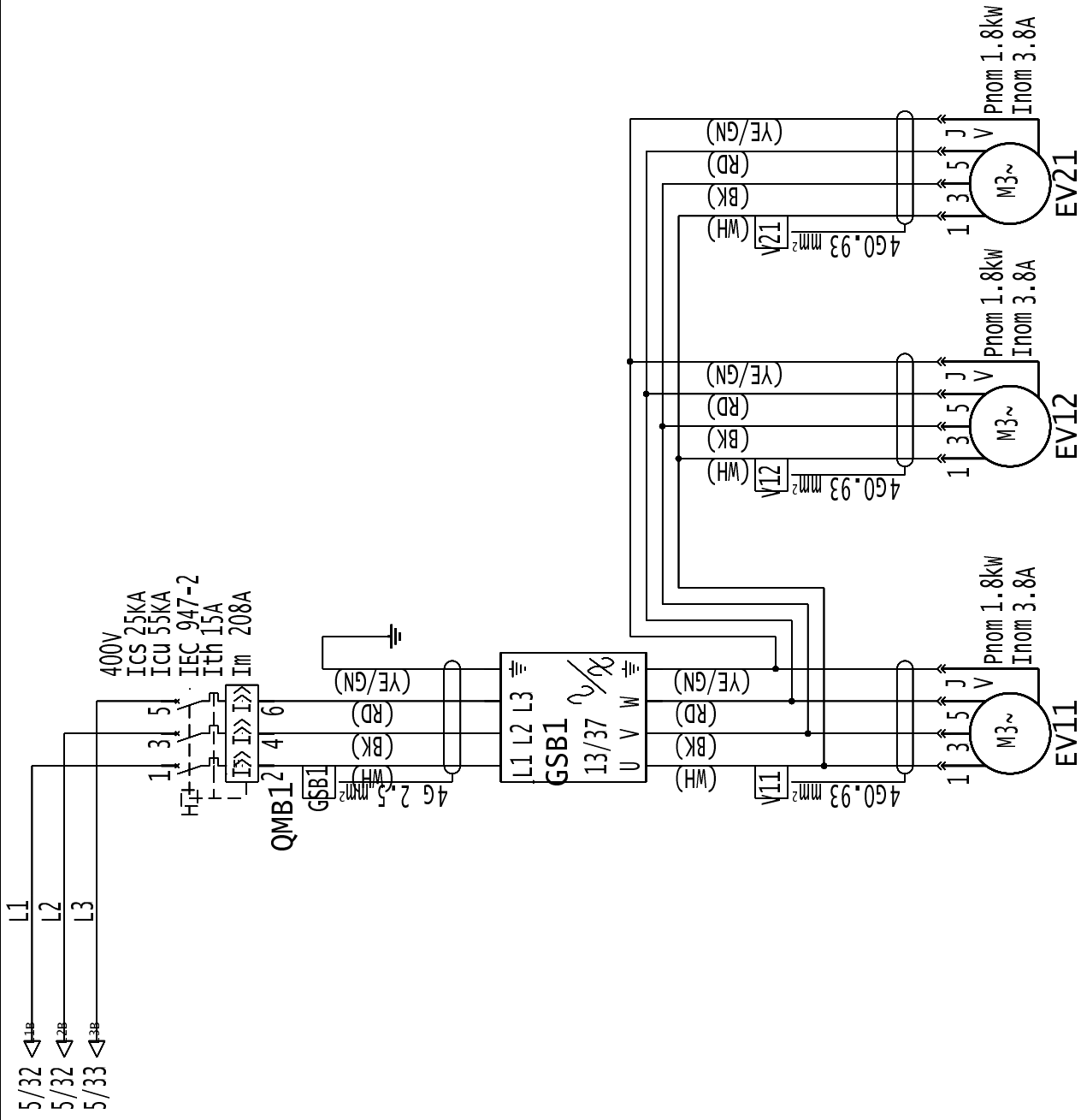
RT32 SUCTION TEMPERATURE SENSOR, CIRCUIT B  
 RT32 SONDE DE TEMPERATURE ASPIRATION CIRCUIT B  
 RT47 ECONOMIZER TEMPERATURE SENSOR, CIRCUIT B  
 RT47 SONDE DE TEMPERATURE ECONOMISEUR CIRCUIT B

BP2 DISCHARGE PRESSURE TRANSDUCER, CIRCUIT B  
 BP2 TRANSDUCTEUR DE PRESSION REFOULEMENT CIRCUIT B  
 BP4 SUCTION PRESSURE TRANSDUCER. CIRCUIT B  
 BP4 TRANSDUCTEUR DE PRESSION ASPIRATION CIRCUIT B  
 BP82 ECONOMIZER PRESSURE TRANSDUCER  
 BP82 TRANSDUCTEUR DE PRESSION ECONOMISEUR  
 BP72 OIL PRESSURE TRANSDUCER, COMPRESSOR 1, CIRCUIT B  
 BP72 TRANSDUCTEUR DE PRESSION HUILE COMPRESSEUR 1 CIRCUIT B



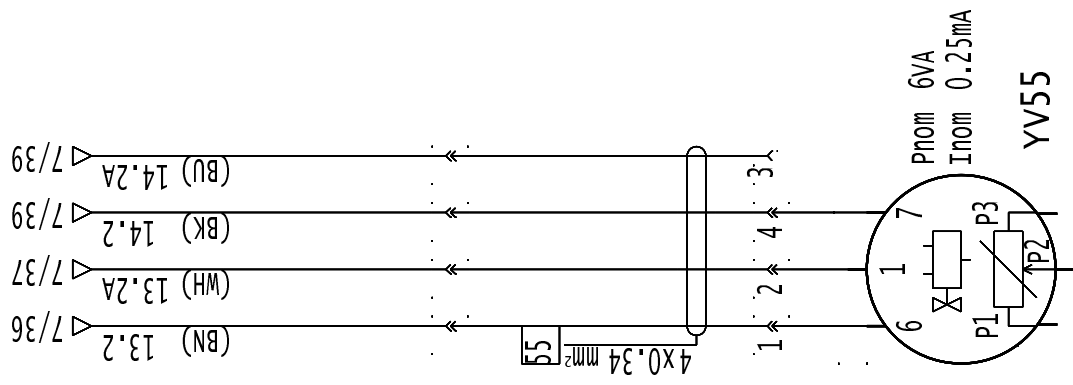


01	02	03	04	05	06	07	08	09	10	11	12	13	14	15	16	17	18	19	20	21	22	23	24	25	26	27	28	29	30	31	32	33	34	35	36	37	38	39	40
<b>CONDENSER FAN POWER AND CONTROL CIRCUIT A</b>																																							
<b>CIRCUIT COMMANDE ET PUISSANCE VENTILATEURS CONDENSEUR CIRCUIT A</b>																																							
NAME															CARRIER																								
NOM															DATE																								
															06/11/2017																								
															SHEET																								
															12																								
															FEUILLE																								
															00DCG007918800																								
															A																								



01	02	03	04	05	06	07	08	09	10	11	12	13	14	15	16	17	18	19	20	21	22	23	24	25	26	27	28	29	30	31	32	33	34	35	36	37	38	39	40
<b>CONDENSER FAN POWER AND CONTROL CIRCUIT B</b>																																							
<b>CIRCUIT COMMANDE ET PUISSANCE VENTILATEURS CONDENSEUR CIRCUIT B</b>																																							
NAME NOM															CARRIER																								
DATE DATE															06/11/2017																								
SHEET FEUILLE															13																								
<b>00DCG007918800</b>																																							
<b>A</b>																																							





01	02	03	04	05	06	07	08	09	10	11	12	13	14	15	16	17	18	19	20	21	22	23	24	25	26	27	28	29	30	31	32	33	34	35	36	37	38	39	40
																												NAME NOM	CARRIER	DATE DATE	06/11/2017	SHEET FEUILLE	15						
																												00DCG007918800		A									

**CONTROL WIRING  
REGULATION**

INSIDE THE ELECTRICAL BOX (UNLESS OTHERWISE SPECIFIED): ALL POWER AND SUPPLY WIRES ARE BLACK.  
 GROUND WIRES 2 AND 12 ARE RED.  
 THE COMMUNICATION BUS WIRES ARE WHITE, BLACK AND RED.  
 ALL OTHER WIRES ARE BROWN.  
 THE CONTROL WIRING IS 0.93 MM<sup>2</sup>, AWG 18 HO5VK QUALITY 105 DEGREES WITH CORE, UNLESS OTHERWISE SPECIFIED.

A L'INTERIEUR DE L'ARMOIRE (SAUF INDICATION) : TOUS LES FILS DE PUISSANCE ET D'ALIMENTATION SONT NOIRS.  
 LES COMMUNS 2 ET 12 SONT ROUGES.  
 LES FILS DE BUS DE COMMUNICATION SONT BLANCS, NOIRS ET ROUGES.  
 TOUS LES AUTRES FILS SONT BRUNS.  
 LA FILIERIE CONTROLE EST EN 0,93 MM CARRE, AWG 18 HO5VK DE QUALITE 105 DEGRES SUR AME, SAUF INDICATION.

STANDARDISED WIRE COLOURING CODE  
 BLACK : BK            BROWN : BN  
 BLUE : BU            GREEN : GN  
 GREY : GY            AMBER : OG  
 RED : RD             VIOLET : VI  
 WHITE : WH           YELLOW : YE

CODE NORMALISE DES COULEURS DE FILS  
 NOIR : BK            BRUN : BN  
 BLEU : BU            VERT : GN  
 GRIS : GY            ORANGE : OG  
 ROUGE : RD          VIOLET : VI  
 BLANC : WH          JAUNE : YE

OUTSIDE THE ELECTRICAL BOX (UNLESS OTHERWISE SPECIFIED) CONTROL AND SENSOR MULTI-CONDUCTOR CABLES ARE QUALITY 105 DEGREES WITH CORE, TYPE 05WVF FOR OUTDOOR USE

A L'EXTERIEUR DE L'ARMOIRE (SAUF INDICATION) : LES CABLES MULTICONDUCTEURS CONTROLES ET CAPTEURS SONT DE QUALITE 105 DEGRES SUR AME, ET DU GENRE 05WVF POUR UTILISATION EXTERIEUR.

01 | 02 | 03 | 04 | 05 | 06 | 07 | 08 | 09 | 10 | 11 | 12 | 13 | 14 | 15 | 16 | 17 | 18 | 19 | 20 | 21 | 22 | 23 | 24 | 25 | 26 | 27 | 28 | 29 | 30 | 31 | 32 | 33 | 34 | 35 | 36 | 37 | 38 | 39 | 40

**TERMINAL BLOCK AND NOTES**  
**BORNIERS ET NOTES**

NAME  
 NOM

CARRIER

DATE  
 DATE

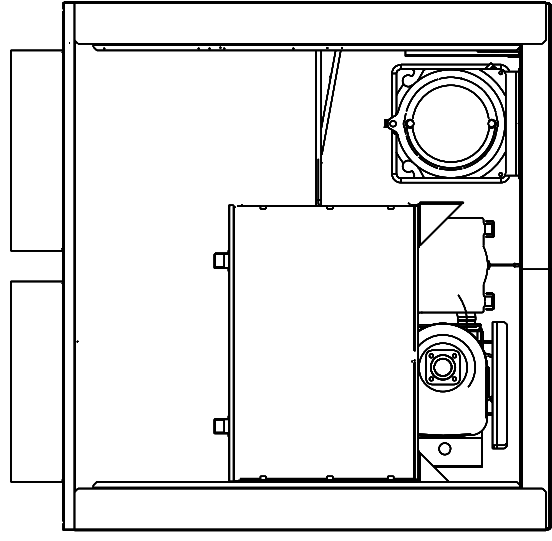
SHEET  
 FEUILLE

00DCG007918800

16

A



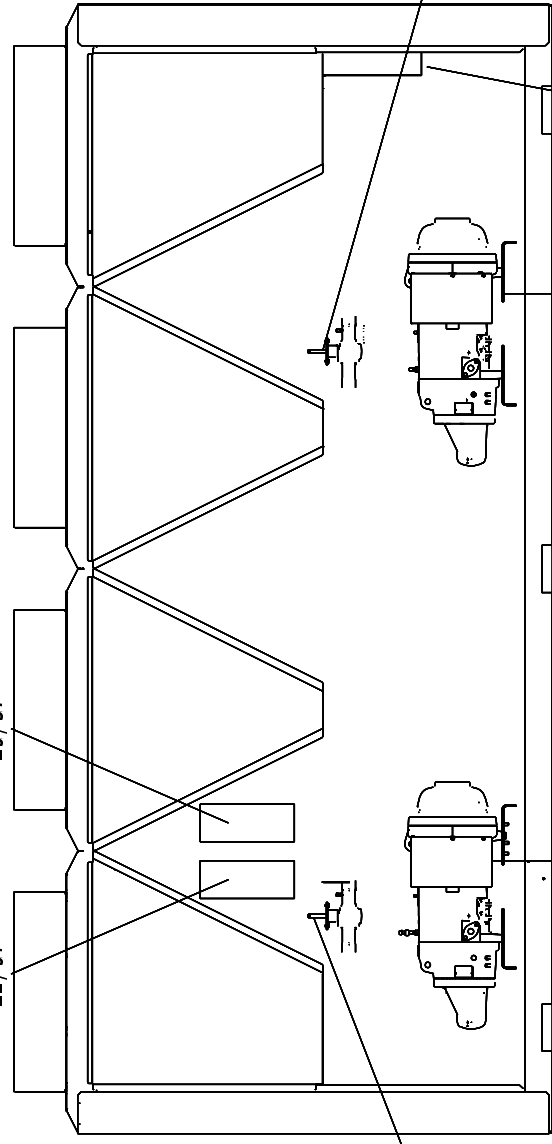


SL71  
10/12

SL72  
11/12

GSA1  
12/37

GSB1  
13/37



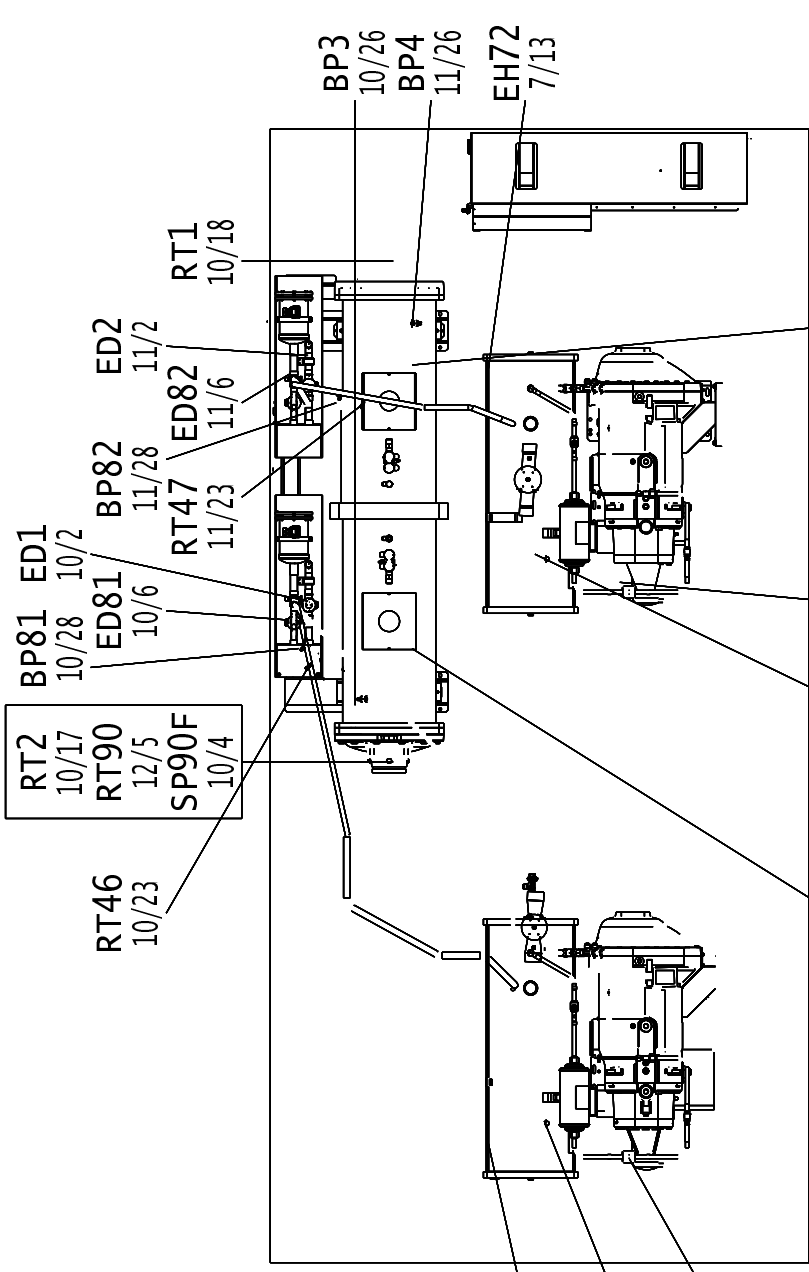
YV54  
14/3

YV55  
15/3

EC1(A1)  
6/3

EC2(B1)  
7/3

RT10  
10/20



RT2  
10/17

BP81 ED1  
10/28 10/2

ED81  
10/6

RT90  
12/5

RT46  
10/23

BP82  
11/28

ED2  
11/2

RT47 ED82  
11/23 11/6

RT1  
10/18

BP3  
10/26

BP4  
11/26

EH71  
6/13

BP1  
10/24

YV71  
6/34

EH72  
7/13

EH41 EH41A  
9/6 9/8

BP2 YV72  
11/24 7/34

EH41B EH41C  
9/10 9/12

01	02	03	04	05	06	07	08	09	10	11	12	13	14	15	16	17	18	19	20	21	22	23	24	25	26	27	28	29	30	31	32	33	34	35	36	37	38	39	40
----	----	----	----	----	----	----	----	----	----	----	----	----	----	----	----	----	----	----	----	----	----	----	----	----	----	----	----	----	----	----	----	----	----	----	----	----	----	----	----

SITING  
IMPLANTATION

NAME  
NOM

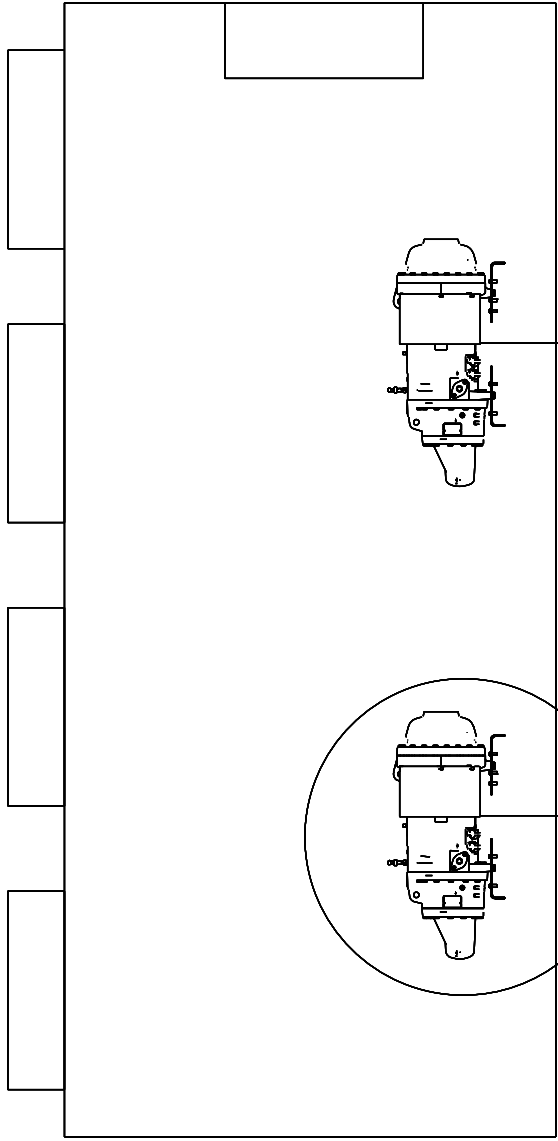
CARRIER

DATE 06/11/2017  
DATE

SHEET 17  
FEUILLE

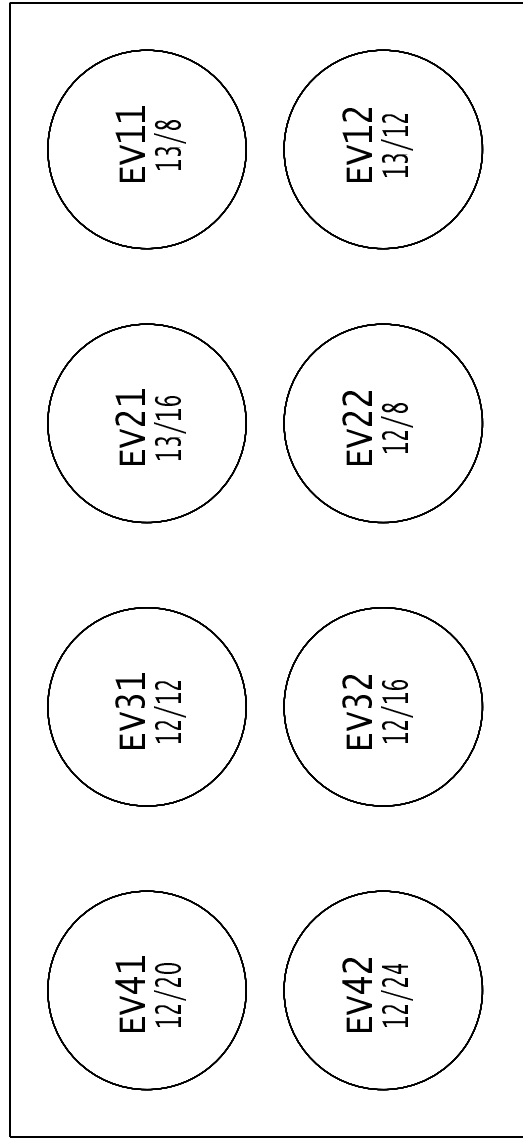
00DCG007918800

A



BP71 RT31  
 10/30 10/21  
 SP1F Y11  
 6/20 10/12  
 RT41 Y12  
 6/27 10/9  
 SP1FA FT1  
 6/22 6/26

BP72 RT32  
 11/30 11/21  
 SP2F Y21  
 7/20 11/12  
 RT42 Y22  
 7/27 11/9  
 SP2FA FT2  
 7/22 7/26



EV41  
12/20

EV42  
12/24

EV31  
12/12

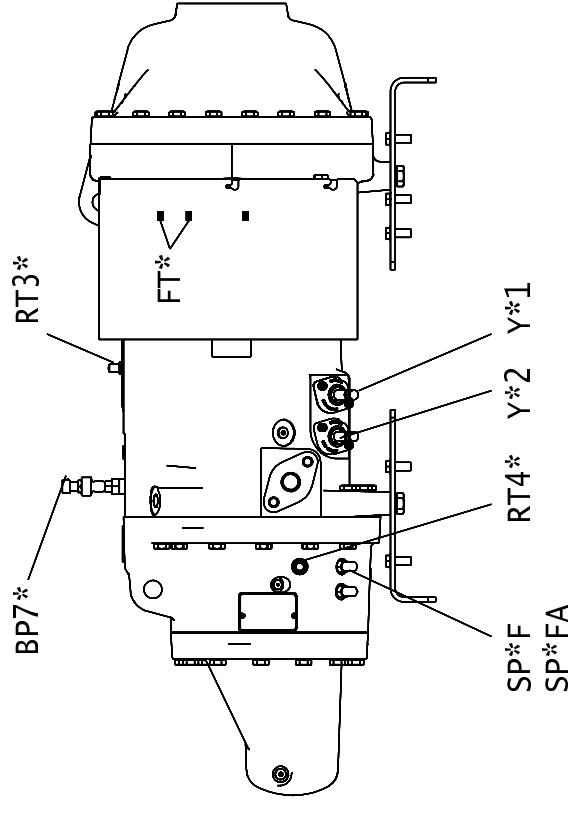
EV32  
12/16

EV21  
13/16

EV22  
12/8

EV11  
13/8

EV12  
13/12



01 02 03 04 05 06 07 08 09 10 11 12 13 14 15 16 17 18 19 20 21 22 23 24 25 26 27 28 29 30 31 32 33 34 35 36 37 38 39 40

NAME  
 NOM

CARRIER

DATE  
 DATE

SHEET  
 FEUILLE

00DCG007918800

**SITING  
 IMPLANTATION**

18

A

