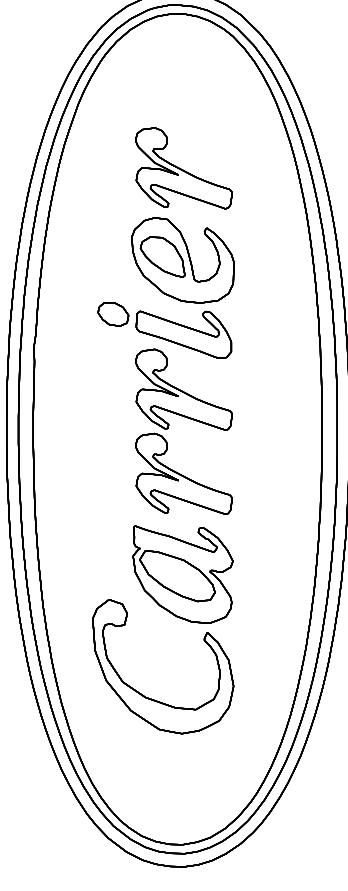


SHEET FEUILLE	DESCRIPTION DESCRIPTION
2-3	COMPONENT DESIGNATION DESIGNATION DES COMPOSANTS
4	CONTROL CONNECTIONS CONNEXIONS CONTROLE
5	POWER SUPPLY ALIMENTATION
6	POWER AND CONTROL CIRCUIT COMPRESSOR 1 CIRCUIT A CIRCUIT COMMANDE ET PUISSANCE COMPRESSEUR 1 CIRCUIT A
7	POWER AND CONTROL CIRCUIT COMPRESSOR 1 CIRCUIT B CIRCUIT COMMANDE ET PUISSANCE COMPRESSEUR 1 CIRCUIT B
8	CONTROL WIRING REGULATION
9	CONTROL WIRING REGULATION
10	CONDENSER FAN POWER AND CONTROL CIRCUIT A CIRCUIT COMMANDE ET PUISSANCE VENTILATEURS CONDENSEUR CIRCUIT A
11	CONDENSER FAN POWER AND CONTROL CIRCUIT B CIRCUIT COMMANDE ET PUISSANCE VENTILATEURS CONDENSEUR CIRCUIT B
12	CONTROL WIRING REGULATION
13	CONTROL WIRING REGULATION
14	TERMINAL BLOCK AND NOTES BORNIERES ET NOTES
15	SITING IMPLANTATION
16	SITING IMPLANTATION
17	SITING IMPLANTATION



WIRING DIAGRAM SCHEMA ELECTRIQUE

UNIT TYPE 30XA0902-A0188-PE-
TYPE D'UNITE
ORDER NUMBER 0000750266 / 000040
NUMERO DE COMMANDE

OPT_NR NO OPTION	DESCRIPTION DESCRIPTION
OPT_017	VARIABLE SPEED FANS VENTILATEURS VITESSE VARIABLE
OPT_020A	IP 54 Electrical Box protection IP 54
OPT_119	High-efficiency/ high ambient units (MCHX coils) HAUTE EFFICACITE

IND	MODIF NR	NAME	DATE
-----	----------	------	------

NAME NOM	CARRIER	DATE DATE	12/09/2017	SHEET FEUILLE	1
00DCG007707400		A			

MODIFICATION DESCRIPTION					
--------------------------	--	--	--	--	--

A1A	INPUT/OUTPUT MODULE, CIRCUIT A	A1A	MODULE ENTREES/SORTIES, CIRCUIT A
A1C	COMPRESSOR 1 MONITORING, CONTROL AND SAFETY MODULE, CIRCUIT A	A1C	MODULE COMMANDE, CONTROLE ET SECURITE COMPRESSEUR 1 CIRCUIT A
A2	DISPLAY	A2	AFFICHEUR
A2A	INPUT/OUTPUT MODULE, CIRCUIT B	A2A	MODULE ENTREES/SORTIES, CIRCUIT B
A2C	COMPRESSOR 1 MONITORING, CONTROL AND SAFETY MODULE, CIRCUIT B	A2C	MODULE COMMANDE, CONTROLE ET SECURITE COMPRESSEUR 1 CIRCUIT B
BP1	DISCHARGE PRESSURE TRANSDUCER, CIRCUIT A	BP1	TRANSDUCTEUR DE PRESSION REFOULEMENT CIRCUIT A
BP2	DISCHARGE PRESSURE TRANSDUCER, CIRCUIT B	BP2	TRANSDUCTEUR DE PRESSION REFOULEMENT CIRCUIT B
BP3	SUCTION PRESSURE TRANSDUCER. CIRCUIT A	BP3	TRANSDUCTEUR DE PRESSION ASPIRATION CIRCUIT A
BP4	SUCTION PRESSURE TRANSDUCER. CIRCUIT B	BP4	TRANSDUCTEUR DE PRESSION ASPIRATION CIRCUIT B
BP71	OIL PRESSURE TRANSDUCER, COMPRESSOR 1, CIRCUIT A	BP71	TRANSDUCTEUR DE PRESSION HUILE COMPRESSEUR 1 CIRCUIT A
BP72	OIL PRESSURE TRANSDUCER, COMPRESSOR 1, CIRCUIT B	BP72	TRANSDUCTEUR DE PRESSION HUILE COMPRESSEUR 1 CIRCUIT B
BP81	ECONOMIZER PRESSURE TRANSDUCER	BP81	TRANSDUCTEUR DE PRESSION ECONOMISEUR
BP82	ECONOMIZER PRESSURE TRANSDUCER	BP82	TRANSDUCTEUR DE PRESSION ECONOMISEUR
EC1(A1)	COMPRESSOR 1, CIRCUIT A	EC1(A1)	COMPRESSEUR 1 CIRCUIT A
EC2(B1)	COMPRESSOR 1, CIRCUIT B	EC2(B1)	COMPRESSEUR 1 CIRCUIT B
ED1	ELECTRONIC EXPANSION VALVE, CIRCUIT A	ED1	DETENDEUR ELECTRONIQUE CIRCUIT A
ED2	ELECTRONIC EXPANSION VALVE, CIRCUIT B	ED2	DETENDEUR ELECTRONIQUE CIRCUIT B
ED81	ELECTRONIC EXPANSION VALVE ECONOMIZER, CIRCUIT A	ED81	DETENDEUR ELECTRONIQUE ECONOMISEUR CIRCUIT A
ED82	ELECTRONIC EXPANSION VALVE ECONOMIZER, CIRCUIT B	ED82	DETENDEUR ELECTRONIQUE ECONOMISEUR CIRCUIT B
EF101	ELECTRICAL BOX FAN	EF101	VENTILATEUR COFFRET ELECTRIQUE
EF101A	ELECTRICAL BOX FAN	EF101A	VENTILATEUR COFFRET ELECTRIQUE
EF102	ELECTRICAL BOX FAN	EF102	VENTILATEUR COFFRET ELECTRIQUE
EF102A	ELECTRICAL BOX FAN	EF102A	VENTILATEUR COFFRET ELECTRIQUE
EH71	OIL HEATER CIRCUIT A	EH71	RECHAUFFEUR HUILE CIRCUIT A
EH72	OIL HEATER CIRCUIT B	EH72	RECHAUFFEUR HUILE CIRCUIT B
EV11	CONDENSER FAN	EV11	VENTILATEUR CONDENSEUR
EV12	CONDENSER FAN	EV12	VENTILATEUR CONDENSEUR
EV21	CONDENSER FAN	EV21	VENTILATEUR CONDENSEUR
EV22	CONDENSER FAN	EV22	VENTILATEUR CONDENSEUR
EV31	CONDENSER FAN	EV31	VENTILATEUR CONDENSEUR
EV32	CONDENSER FAN	EV32	VENTILATEUR CONDENSEUR
EV41	CONDENSER FAN	EV41	VENTILATEUR CONDENSEUR
EV42	CONDENSER FAN	EV42	VENTILATEUR CONDENSEUR
EV51	CONDENSER FAN	EV51	VENTILATEUR CONDENSEUR
EV52	CONDENSER FAN	EV52	VENTILATEUR CONDENSEUR
EV61	CONDENSER FAN	EV61	VENTILATEUR CONDENSEUR
EV62	CONDENSER FAN	EV62	VENTILATEUR CONDENSEUR
EV71	CONDENSER FAN	EV71	VENTILATEUR CONDENSEUR
EV72	CONDENSER FAN	EV72	VENTILATEUR CONDENSEUR
FT1	COMPRESSOR MOTOR TEMPERATURE SENSOR, COMPRESSOR 1, CIRCUIT A	FT1	SONDE DE TEMPERATURE MOTEUR COMPRESSEUR 1 CIRCUIT A
FT2	COMPRESSOR MOTOR TEMPERATURE SENSOR, COMPRESSOR 1, CIRCUIT B	FT2	SONDE DE TEMPERATURE MOTEUR COMPRESSEUR 1 CIRCUIT B
GSA1	CONDENSER FAN MOTOR VARIABLE SPEED DRIVE, CIRCUIT A	GSA1	VARIATEUR DE VITESSE MOTEUR VENTILATEUR CONDENSEUR CIRCUIT A
GSA2	CONDENSER FAN MOTOR VARIABLE SPEED DRIVE, CIRCUIT A	GSA2	VARIATEUR DE VITESSE MOTEUR VENTILATEUR CONDENSEUR CIRCUIT A
GSB1	CONDENSER FAN MOTOR VARIABLE SPEED DRIVE, CIRCUIT B	GSB1	VARIATEUR DE VITESSE MOTEUR VENTILATEUR CONDENSEUR CIRCUIT B
GSB2	CONDENSER FAN MOTOR VARIABLE SPEED DRIVE, CIRCUIT B	GSB2	VARIATEUR DE VITESSE MOTEUR VENTILATEUR CONDENSEUR CIRCUIT B
K1	ELECTRICAL BOX FAN RELAY	K1	RELAIS COMMANDE VENTILATEUR COFFRET ELECTRIQUE
K2	ELECTRICAL BOX FAN RELAY	K2	RELAIS COMMANDE VENTILATEUR COFFRET ELECTRIQUE
K71	OIL HEATER CONTROL RELAY, CIRCUIT A	K71	RELAIS COMMANDE RECHAUFFEUR HUILE CIRCUIT A
K72	OIL HEATER CONTROL RELAY, CIRCUIT B	K72	RELAIS COMMANDE RECHAUFFEUR HUILE CIRCUIT B

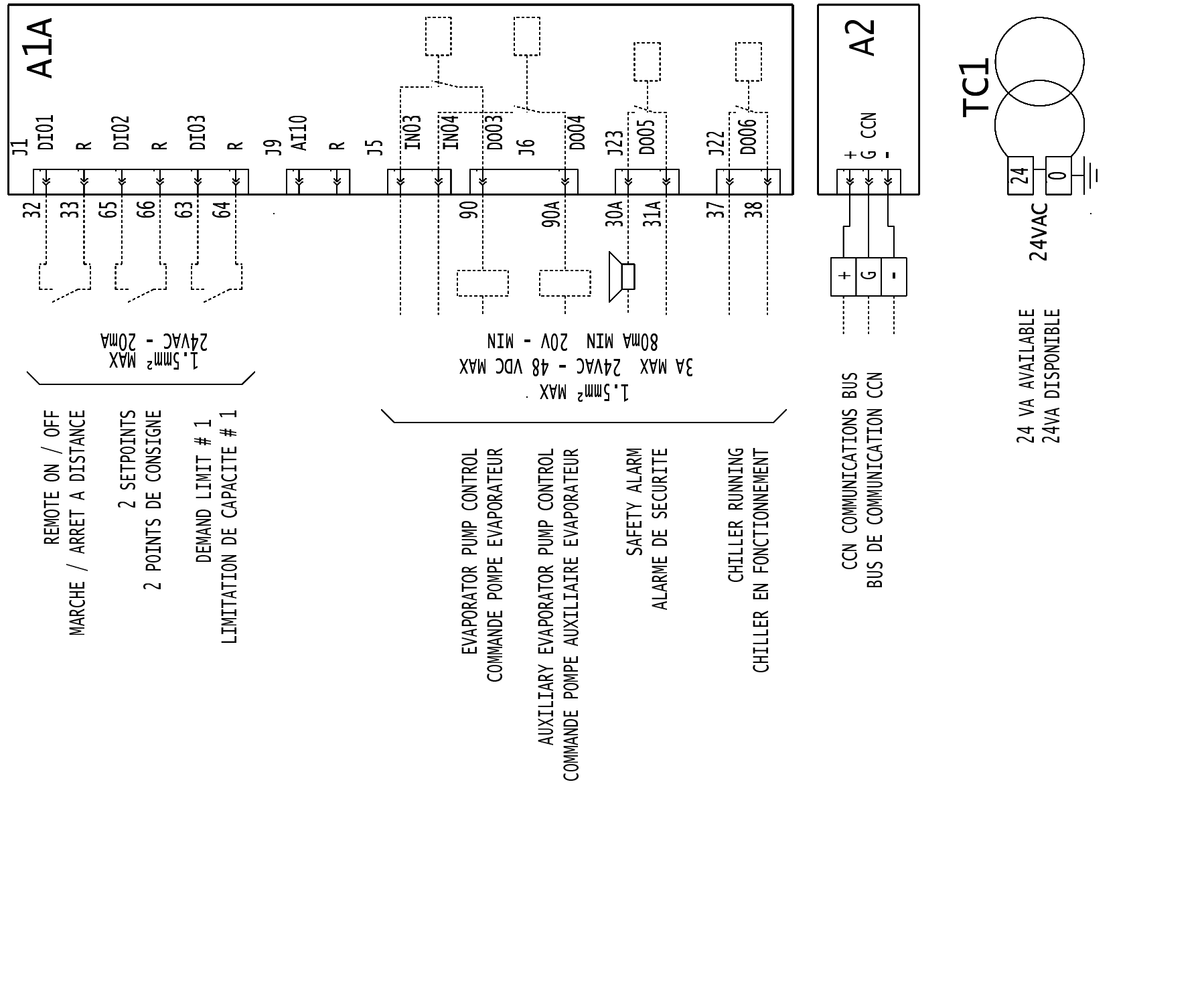
NAME NOM	CARRIER	DATE DATE	12/09/2017	SHEET FEUILLE	2
			00DCG007707400		
			A		

COMPONENT DESIGNATION
DESIGNATION DES COMPOSANTS

KM1	CONTACTOR, COMPRESSOR 1, CIRCUIT A	KM1	CONTACTEUR COMPRESSEUR 1 CIRCUIT A
KM1D	DELTA CONTACTOR, COMPRESSOR 1, CIRCUIT A	KM1D	CONTACTEUR TRIANGLE COMPRESSEUR 1 CIRCUIT A
KM1Y	STAR CONTACTOR, COMPRESSOR 1, CIRCUIT A	KM1Y	CONTACTEUR ETOILE COMPRESSEUR 1 CIRCUIT A
KM2	CONTACTOR, COMPRESSOR 1, CIRCUIT B	KM2	CONTACTEUR COMPRESSEUR 1 CIRCUIT B
KM2D	DELTA CONTACTOR, COMPRESSOR 1, CIRCUIT B	KM2D	CONTACTEUR TRIANGLE COMPRESSEUR 1 CIRCUIT B
KM2Y	STAR CONTACTOR, COMPRESSOR 1, CIRCUIT B	KM2Y	CONTACTEUR ETOILE COMPRESSEUR 1 CIRCUIT B
LEN	LEN	LEN	LEN
PE	GROUND	PE	TERRE
QF1	CIRCUIT BREAKER, CONTROL CIRCUIT, COMPRESSOR	QF1	DISJONCTEUR CIRCUIT CONTROLE COMPRESSEUR
QF2	CIRCUIT BREAKER, CONTROL CIRCUIT, COMPRESSOR	QF2	DISJONCTEUR CIRCUIT CONTROLE COMPRESSEUR
QMA1	CONDENSER FAN CIRCUIT BREAKER	QMA1	DISJONCTEUR VENTILATEUR CONDENSEUR
QMA2	CONDENSER FAN CIRCUIT BREAKER	QMA2	DISJONCTEUR VENTILATEUR CONDENSEUR
QMB1	CONDENSER FAN CIRCUIT BREAKER	QMB1	DISJONCTEUR VENTILATEUR CONDENSEUR
QMB2	CONDENSER FAN CIRCUIT BREAKER	QMB2	DISJONCTEUR VENTILATEUR CONDENSEUR
QS101	GENERAL DISCONNECT SWITCH, CIRCUIT A	QS101	INTERRUPTEUR GENERAL CIRCUIT A
QS102	GENERAL DISCONNECT SWITCH, CIRCUIT B	QS102	INTERRUPTEUR GENERAL CIRCUIT B
RT1	EVAPORATOR LEAVING WATER TEMPERATURE SENSOR	RT1	SONDE DE TEMPERATURE SORTIE EAU EVAPORATEUR
RT10	AMBIENT OR OUTSIDE AIR TEMPERATURE SENSOR	RT10	SONDE DE TEMPERATURE AIR AMBIANT OU EXTERIEUR
RT2	EVAPORATOR ENTERING WATER TEMPERATURE SENSOR	RT2	SONDE DE TEMPERATURE ENTREE EAU EVAPORATEUR
RT31	SUCTION TEMPERATURE SENSOR, CIRCUIT A	RT31	SONDE DE TEMPERATURE ASPIRATION CIRCUIT A
RT32	SUCTION TEMPERATURE SENSOR, CIRCUIT B	RT32	SONDE DE TEMPERATURE ASPIRATION CIRCUIT B
RT41	DISCHARGE TEMPERATURE SENSOR, COMPRESSOR 1, CIRCUIT A	RT41	SONDE DE TEMPERATURE REFOULEMENT COMPRESSEUR 1 CIRCUIT A
RT42	DISCHARGE TEMPERATURE SENSOR, COMPRESSOR 1, CIRCUIT B	RT42	SONDE DE TEMPERATURE REFOULEMENT COMPRESSEUR 1 CIRCUIT B
RT46	ECONOMIZER TEMPERATURE SENSOR, CIRCUIT A	RT46	SONDE DE TEMPERATURE ECONOMISEUR CIRCUIT A
RT47	ECONOMIZER TEMPERATURE SENSOR, CIRCUIT B	RT47	SONDE DE TEMPERATURE ECONOMISEUR CIRCUIT B
SL71	OIL LEVEL DETECTOR, CIRCUIT A	SL71	DETECTEUR NIVEAU D'HUILE CIRCUIT A
SL72	OIL LEVEL DETECTOR, CIRCUIT B	SL72	DETECTEUR NIVEAU D'HUILE CIRCUIT B
SP1F	HIGH PRESSURE SAFETY SWITCH, COMPRESSOR 1, CIRCUIT A	SP1F	PRESSOSTAT HAUTE PRESSION DE SECURITE COMPRESSEUR 1 CIRCUIT A
SP1FA	HIGH PRESSURE SAFETY SWITCH, COMPRESSOR 1, CIRCUIT A	SP1FA	PRESSOSTAT HAUTE PRESSION DE SECURITE COMPRESSEUR 1 CIRCUIT A
SP2F	HIGH PRESSURE SAFETY SWITCH, COMPRESSOR 1, CIRCUIT B	SP2F	PRESSOSTAT HAUTE PRESSION DE SECURITE COMPRESSEUR 1 CIRCUIT B
SP2FA	HIGH PRESSURE SAFETY SWITCH, COMPRESSOR 1, CIRCUIT B	SP2FA	PRESSOSTAT HAUTE PRESSION DE SECURITE COMPRESSEUR 1 CIRCUIT B
SP90F	EVAPORATOR PUMP FLOW SWITCH	SP90F	DETECTEUR DEBIT EAU POMPE EVAPORATEUR
ST101F	ELECTRICAL BOX SAFETY THERMOSTAT	ST101F	THERMOSTAT DE SECURITE TEMPERATURE COFFRET ELECTRIQUE
ST102F	ELECTRICAL BOX SAFETY THERMOSTAT	ST102F	THERMOSTAT DE SECURITE TEMPERATURE COFFRET ELECTRIQUE
TC1	CONTROL CIRCUIT TRANSFORMER, COMPRESSOR 1, CIRCUIT A	TC1	TRANSFORMATEUR CIRCUIT COMMANDE COMPRESSEUR 1 CIRCUIT A
TC2	CONTROL CIRCUIT TRANSFORMER, COMPRESSOR 1, CIRCUIT B	TC2	TRANSFORMATEUR CIRCUIT COMMANDE COMPRESSEUR 1 CIRCUIT B
TI1	CURRENT TRANSFORMER, COMPRESSOR 1, CIRCUIT A	TI1	TRANSFORMATEUR D INTENSITE COMPRESSEUR 1 CIRCUIT A
TI2	CURRENT TRANSFORMER, COMPRESSOR 1, CIRCUIT B	TI2	TRANSFORMATEUR D INTENSITE COMPRESSEUR 1 CIRCUIT B
Y11	CAPACITY CONTROL VALVE , COMPRESSOR 1, CIRCUIT A	Y11	VANNE DE REGULATION DE PUISSANCE COMPRESSEUR 1 DU CIRCUIT A
Y12	CAPACITY CONTROL VALVE , COMPRESSOR 1, CIRCUIT A	Y12	VANNE DE REGULATION DE PUISSANCE COMPRESSEUR 1 DU CIRCUIT A
Y21	CAPACITY CONTROL VALVE , COMPRESSOR 1, CIRCUIT B	Y21	VANNE DE REGULATION DE PUISSANCE COMPRESSEUR 1 DU CIRCUIT B
Y22	CAPACITY CONTROL VALVE , COMPRESSOR 1, CIRCUIT B	Y22	VANNE DE REGULATION DE PUISSANCE COMPRESSEUR 1 DU CIRCUIT B
YV71	OIL VALVE, COMPRESSOR 1, CIRCUIT A	YV71	VANNE D'HUILE COMPRESSEUR 1 CIRCUIT A
YV72	OIL VALVE, COMPRESSOR 1, CIRCUIT B	YV72	VANNE D'HUILE COMPRESSEUR 1 CIRCUIT B

**COMPONENT DESIGNATION
DESIGNATION DES COMPOSANTS**

SECTION RESERVED FOR ADDITIONAL ON-SITE INFORMATION
 PARTIE RESERVEE POUR INFORMATIONS COMPLEMENTAIRES SUR CHANTIER



REMOTE ON / OFF
 MARCHÉ / ARRÊT À DISTANCE

2 SETPOINTS
 2 POINTS DE CONSIGNE

1.5mm² MAX
 24VAC - 20MA

1.5mm² MAX
 24VAC - 20MA

DEMAND LIMIT # 1
 LIMITATION DE CAPACITE # 1

EVAPORATOR PUMP CONTROL
 COMMANDE POMPE EVAPORATEUR

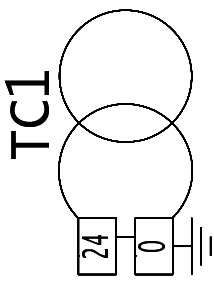
AUXILIARY EVAPORATOR PUMP CONTROL
 COMMANDE POMPE AUXILIAIRE EVAPORATEUR

SAFETY ALARM
 ALARME DE SECURITE

CHILLER RUNNING
 CHILLER EN FONCTIONNEMENT

CCN COMMUNICATIONS BUS
 BUS DE COMMUNICATION CCN

24 VA AVAILABLE
 24VA DISPONIBLE



01	02	03	04	05	06	07	08	09	10	11	12	13	14	15	16	17	18	19	20	21	22	23	24	25	26	27	28	29	30	31	32	33	34	35	36	37	38	39	40
CONTROL CONNECTIONS CONNEXIONS CONTROLE																														NAME NOM	CARRIER	DATE DATE	SHEET FEUILLE						
																														00DCG007707400				4					

00DCG007707400

A

POWER INPUT OF UNIT UNDER MAXIMUM LOAD CONDITIONS
 PUISSANCE ABSORBEE DE L'UNITE AUX CONDITIONS MAXIMALES

373 kW

MAXIMUM OPERATING CURRENT AT MINIMUM VOLTAGE (360V)
 INTENSITE DE FONCTIONNEMENT MAXIMUM A TENSION MINIMUM (360V)

673 A

MAXIMUM CURRENT ON START-UP
 INTENSITE MAXIMUM DE DEMARRAGE

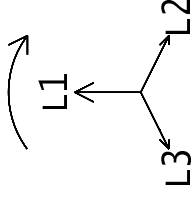
905 A

CURRENT DRAWN AT NOMINAL CONDITIONS (400V)
 INTENSITE DE FONCTIONNEMENT NOMINALE (400V)

506 A

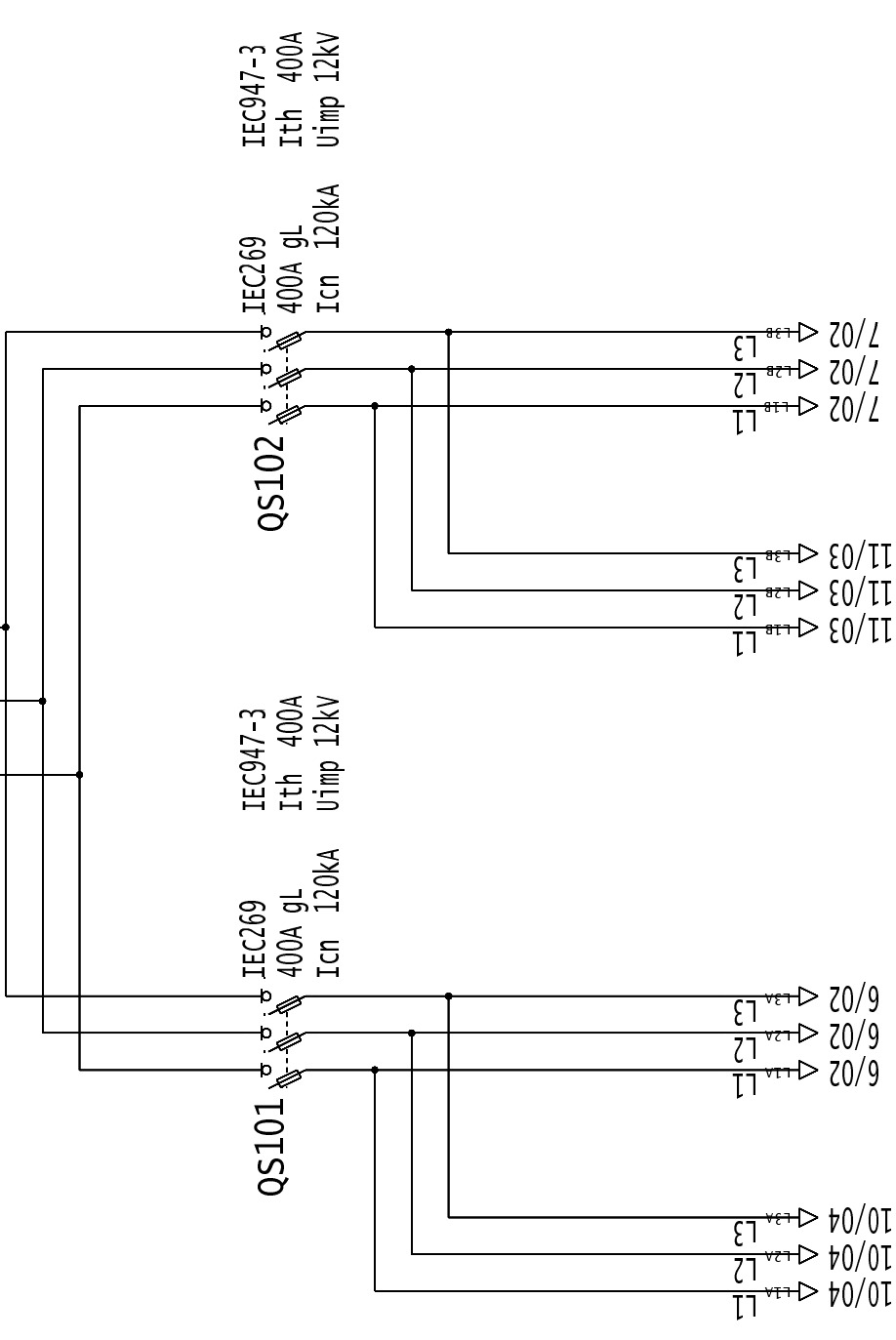
MAXIMUM OPERATING CURRENT AT NOMINAL VOLTAGE (400V)
 INTENSITE DE FONCTIONNEMENT MAXIMUM A TENSION NOMINALE (400V)

628 A



IMPERATIVE : RESPECT THE CORRECT PHASE CONNECTIONS
 RESPECTER IMPERATIVEMENT L'ORDRE DES PHASES

3~50Hz 400V



01	02	03	04	05	06	07	08	09	10	11	12	13	14	15	16	17	18	19	20	21	22	23	24	25	26	27	28	29	30	31	32	33	34	35	36	37	38	39	40
----	----	----	----	----	----	----	----	----	----	----	----	----	----	----	----	----	----	----	----	----	----	----	----	----	----	----	----	----	----	----	----	----	----	----	----	----	----	----	----

**POWER SUPPLY
 ALIMENTATION**

NAME
 NOM

CARRIER

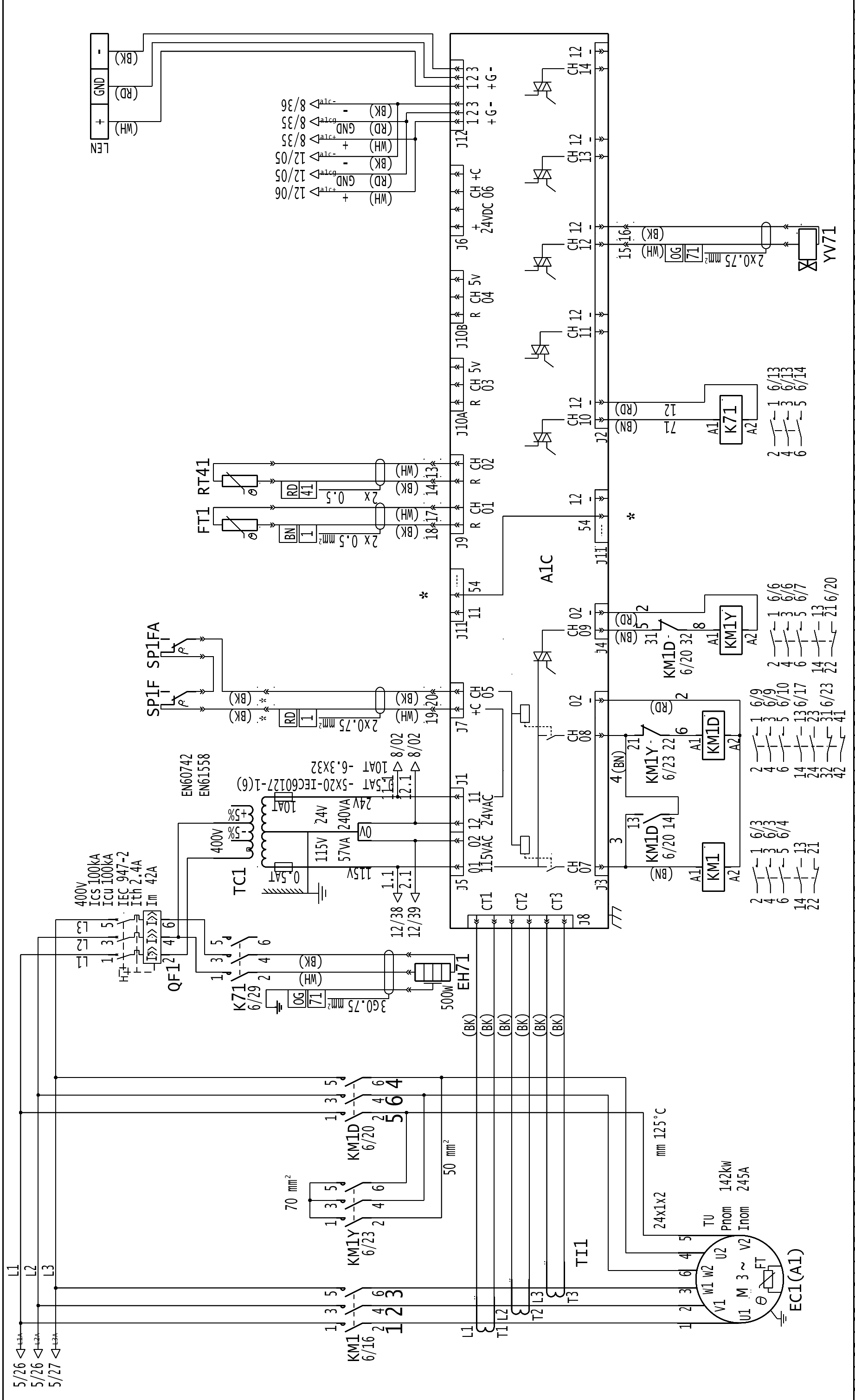
DATE 12/09/2017
 DATE

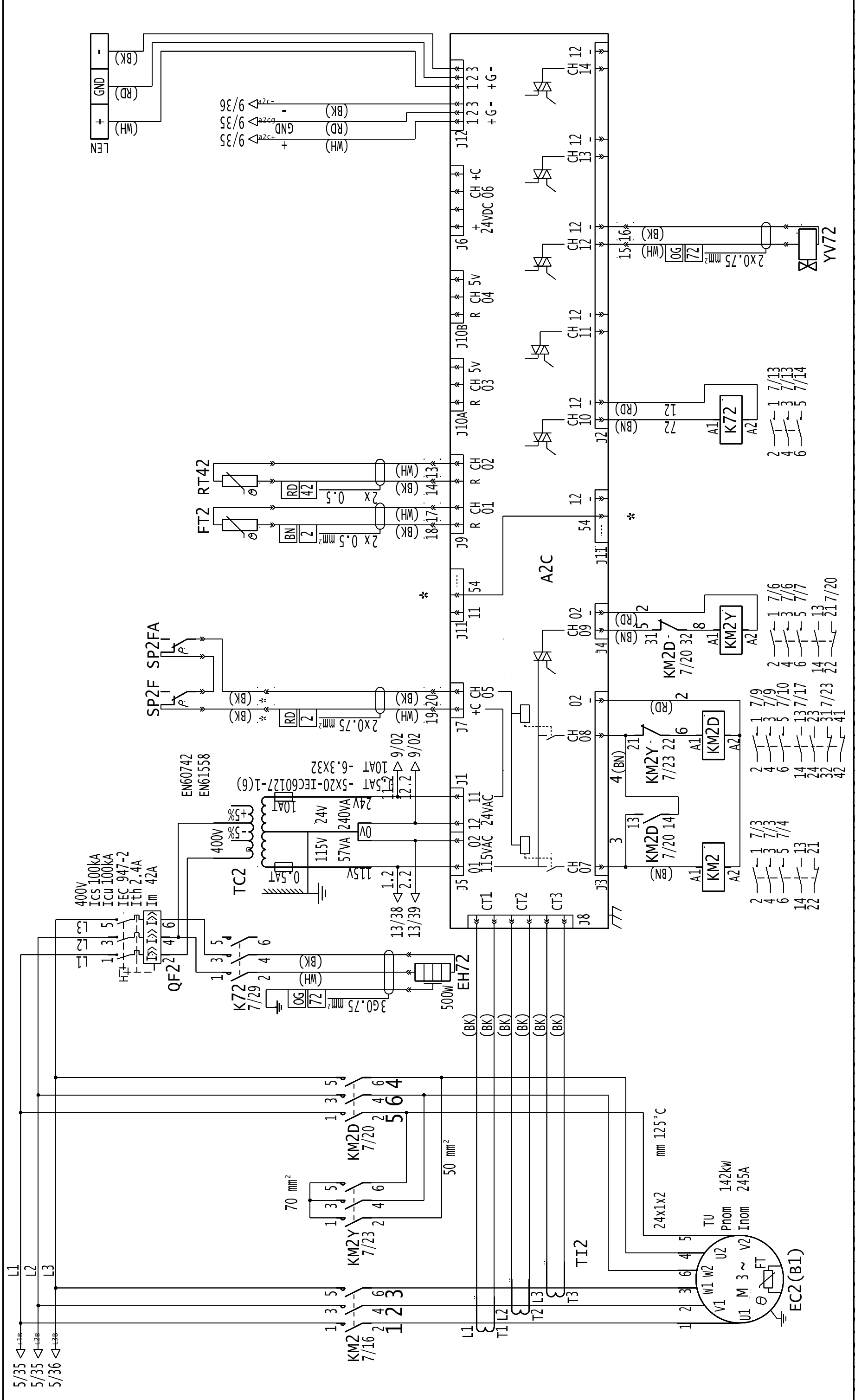
SHEET
 FEUILLE

00DCG00770400

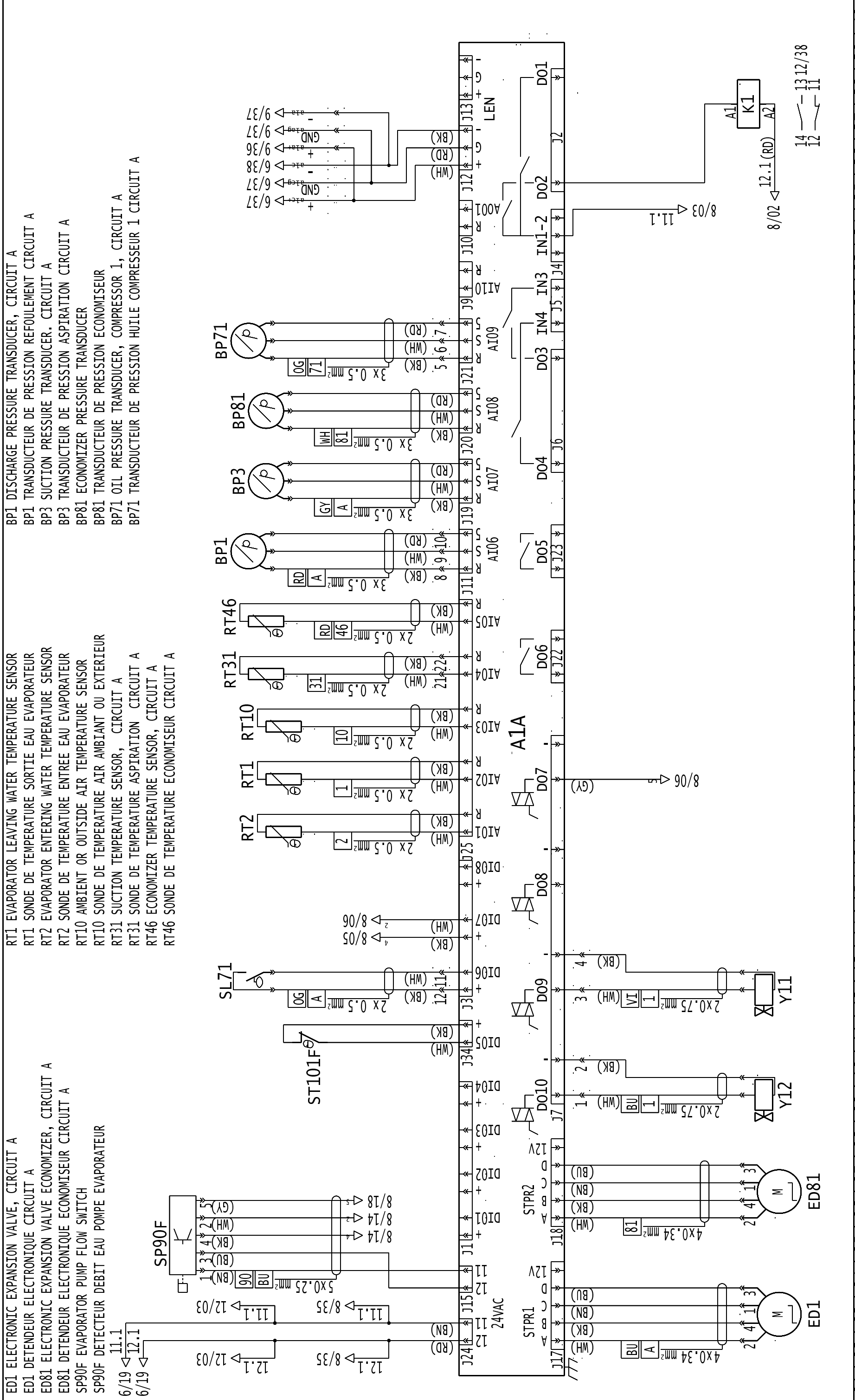
5

A





01	02	03	04	05	06	07	08	09	10	11	12	13	14	15	16	17	18	19	20	21	22	23	24	25	26	27	28	29	30	31	32	33	34	35	36	37	38	39	40
POWER AND CONTROL CIRCUIT COMPRESSOR 1 CIRCUIT B CIRCUIT COMMANDE ET PUISSANCE COMPRESSEUR 1 CIRCUIT B																																							
NAME															CARRIER																								
NOM															DATE																								
00DCG00770400															12/09/2017																								
SHEET															7																								
FEUILLE															A																								

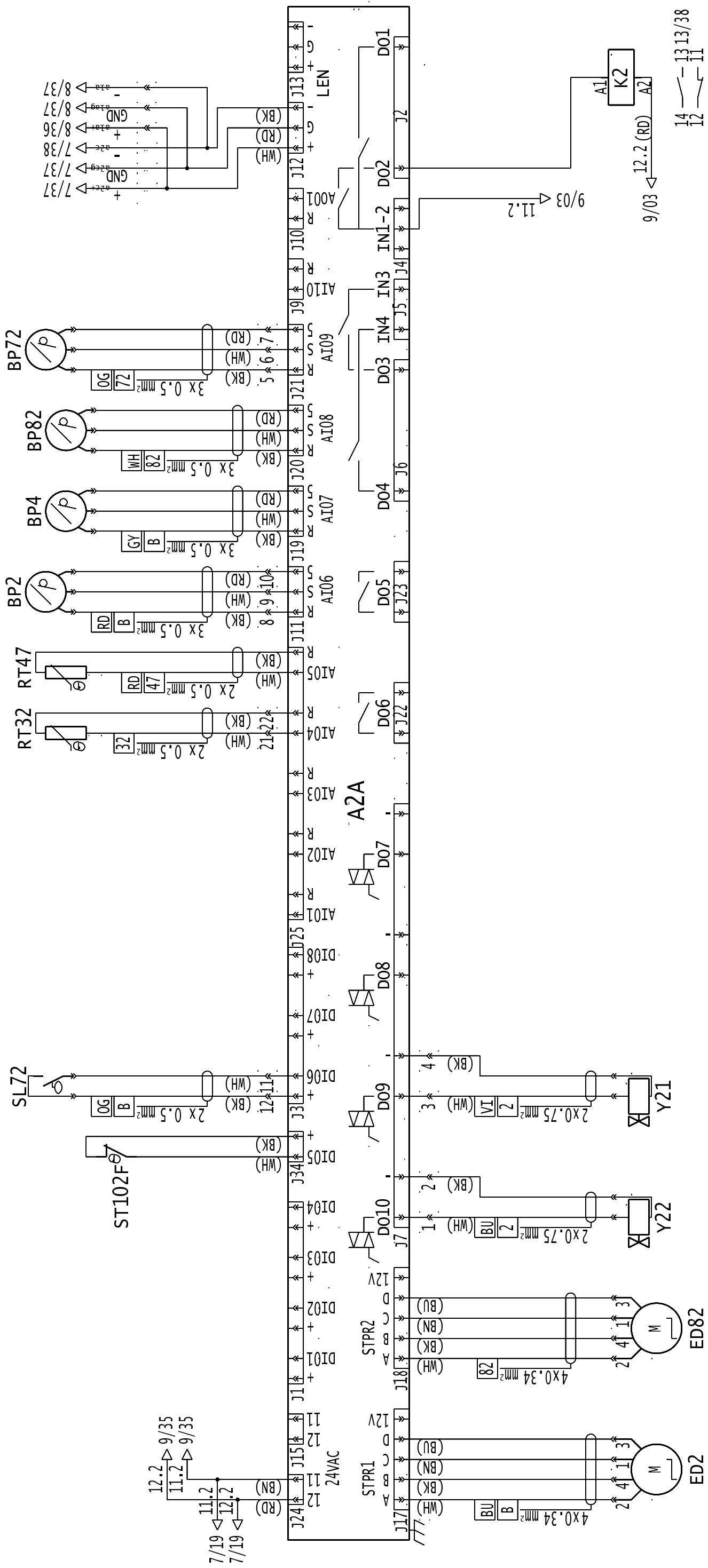


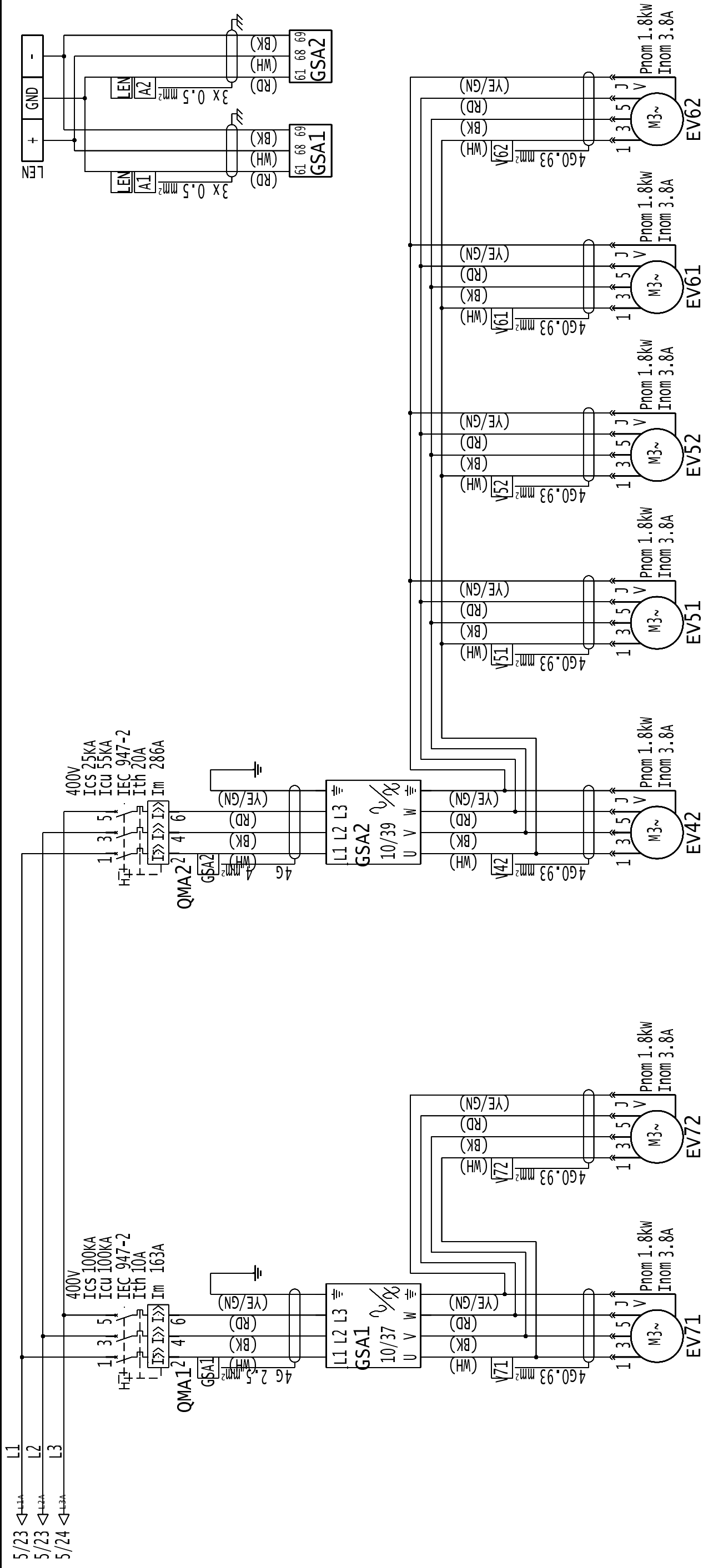
RT1 EVAPORATOR LEAVING WATER TEMPERATURE SENSOR
 RT1 SONDE DE TEMPERATURE SORTIE EAU EVAPORATEUR
 RT2 EVAPORATOR ENTERING WATER TEMPERATURE SENSOR
 RT2 SONDE DE TEMPERATURE ENTREE EAU EVAPORATEUR
 RT10 AMBIENT OR OUTSIDE AIR TEMPERATURE SENSOR
 RT10 SONDE DE TEMPERATURE AIR AMBIANT OU EXTERIEUR
 RT31 SUCTION TEMPERATURE SENSOR, CIRCUIT A
 RT31 SONDE DE TEMPERATURE ASPIRATION CIRCUIT A
 RT46 ECONOMIZER TEMPERATURE SENSOR, CIRCUIT A
 RT46 SONDE DE TEMPERATURE ECONOMISEUR CIRCUIT A

BP1 DISCHARGE PRESSURE TRANSDUCER, CIRCUIT A
 BP1 TRANSDUCTEUR DE PRESSION REFOULEMENT CIRCUIT A
 BP3 SUCTION PRESSURE TRANSDUCER, CIRCUIT A
 BP3 TRANSDUCTEUR DE PRESSION ASPIRATION CIRCUIT A
 BP81 ECONOMIZER PRESSURE TRANSDUCER
 BP81 TRANSDUCTEUR DE PRESSION ECONOMISEUR
 BP71 OIL PRESSURE TRANSDUCER, COMPRESSOR 1, CIRCUIT A
 BP71 TRANSDUCTEUR DE PRESSION HUILE COMPRESSEUR 1 CIRCUIT A

ED1 ELECTRONIC EXPANSION VALVE, CIRCUIT A
 ED1 DETENDEUR ELECTRONIQUE CIRCUIT A
 ED81 ELECTRONIC EXPANSION VALVE ECONOMIZER, CIRCUIT A
 ED81 DETENDEUR ELECTRONIQUE ECONOMISEUR CIRCUIT A
 SP90F EVAPORATOR PUMP FLOW SWITCH
 SP90F DETECTEUR DEBIT EAU POMPE EVAPORATEUR
 6/19 11.1
 6/19 12.1

- ED2 ELECTRONIC EXPANSION VALVE, CIRCUIT B
- ED2 DETENDEUR ELECTRONIQUE CIRCUIT B
- ED82 ELECTRONIC EXPANSION VALVE ECONOMIZER, CIRCUIT B
- ED82 DETENDEUR ELECTRONIQUE ECONOMISEUR CIRCUIT B
- RT32 SUCTION TEMPERATURE SENSOR, CIRCUIT B
- RT32 SONDE DE TEMPERATURE ASPIRATION CIRCUIT B
- RT47 ECONOMIZER TEMPERATURE SENSOR, CIRCUIT B
- RT47 SONDE DE TEMPERATURE ECONOMISEUR CIRCUIT B
- BP2 DISCHARGE PRESSURE TRANSDUCER, CIRCUIT B
- BP2 TRANSDUCTEUR DE PRESSION REFOULEMENT CIRCUIT B
- BP4 SUCTION PRESSURE TRANSDUCER. CIRCUIT B
- BP4 TRANSDUCTEUR DE PRESSION ASPIRATION CIRCUIT B
- BP82 ECONOMIZER PRESSURE TRANSDUCER
- BP82 TRANSDUCTEUR DE PRESSION ECONOMISEUR
- BP72 OIL PRESSURE TRANSDUCER, COMPRESSOR 1, CIRCUIT B
- BP72 TRANSDUCTEUR DE PRESSION HUILE COMPRESSEUR 1 CIRCUIT B





01 02 03 04 05 06 07 08 09 10 11 12 13 14 15 16 17 18 19 20 21 22 23 24 25 26 27 28 29 30 31 32 33 34 35 36 37 38 39 40

CONDENSER FAN POWER AND CONTROL CIRCUIT A
CIRCUIT COMMANDE ET PUISSANCE VENTILATEURS CONDENSEUR CIRCUIT A

NAME
NOM

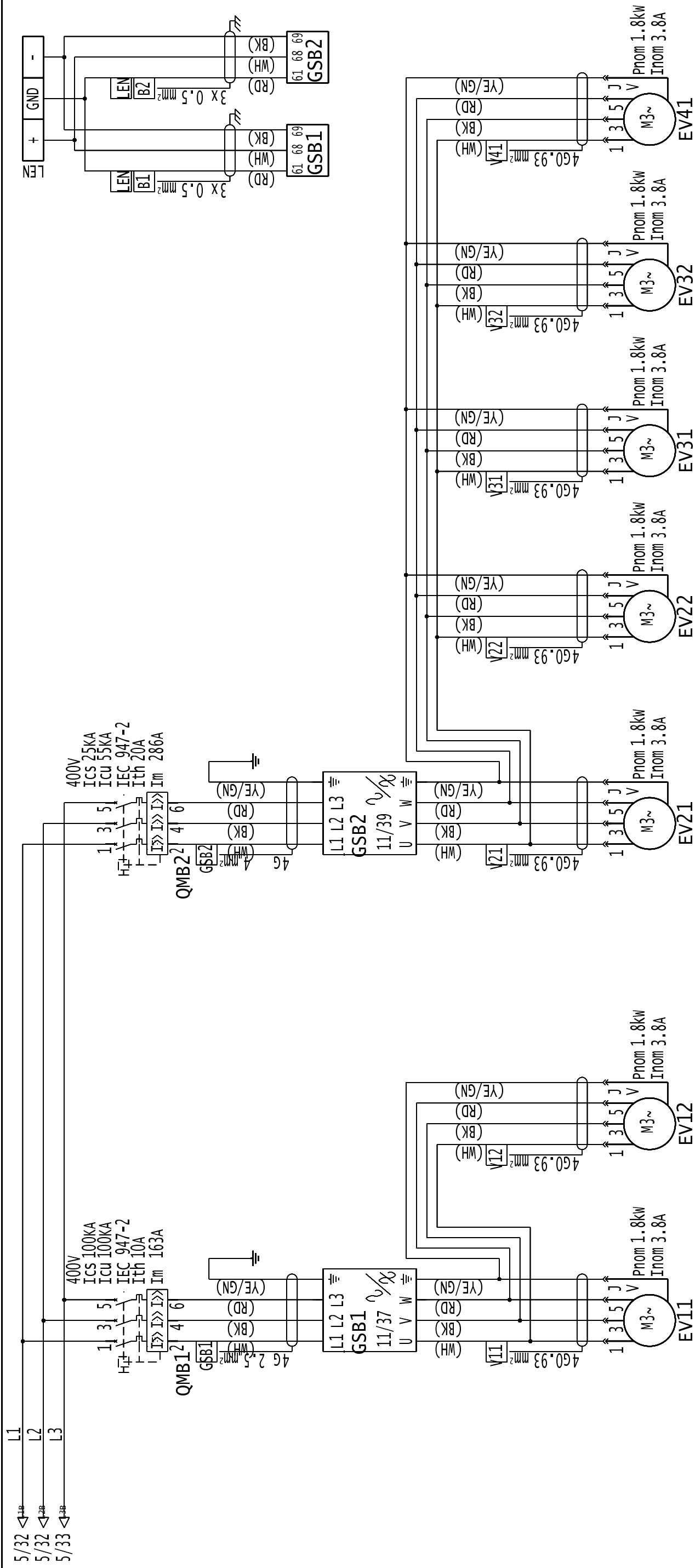
CARRIER

DATE 12/09/2017
DATE

SHEET 10
FEUILLE

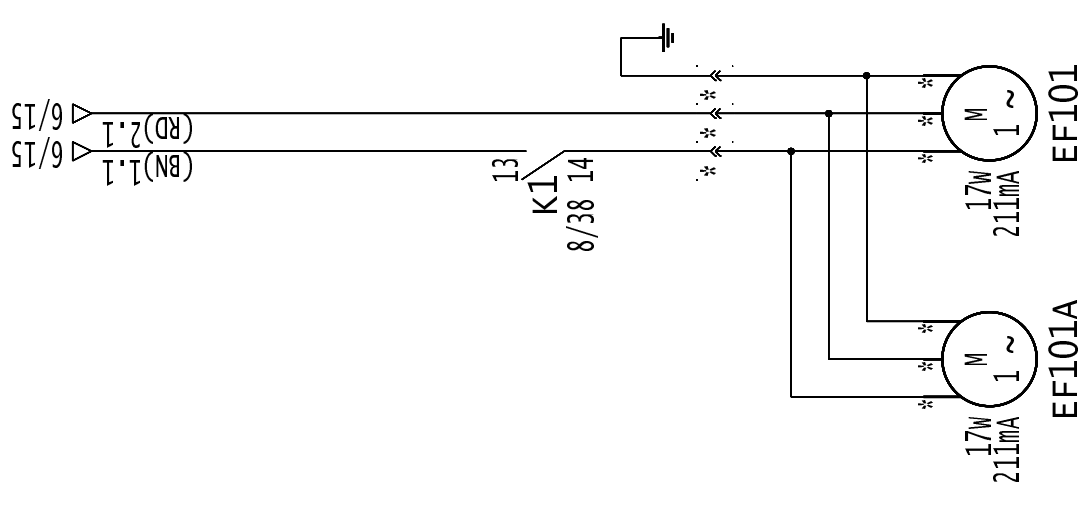
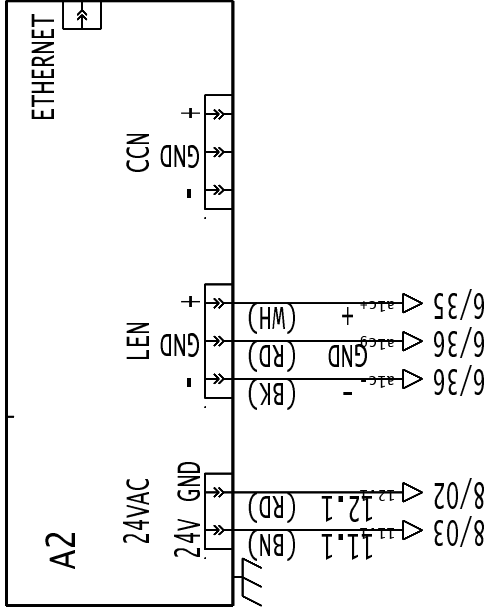
00DCG007707400

A



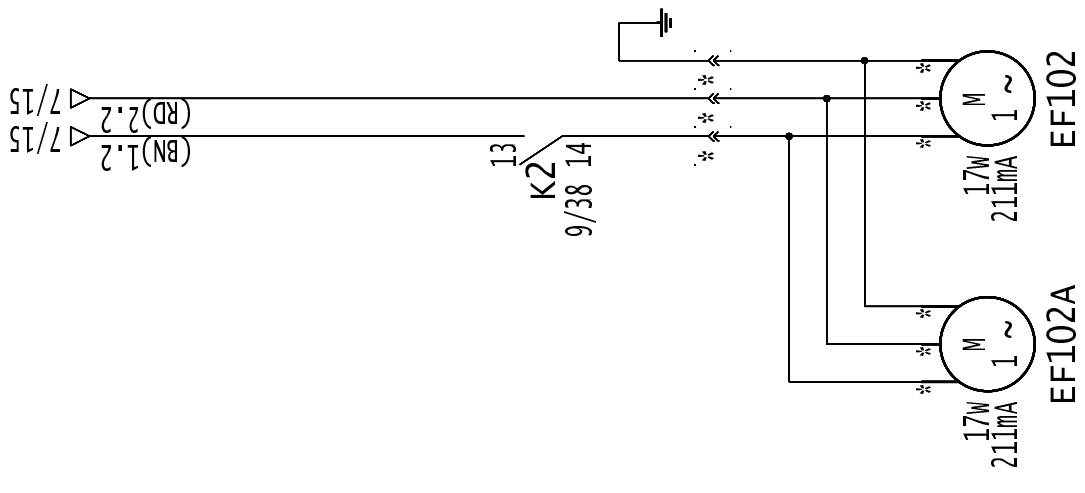
5/32
5/32
5/33

01	02	03	04	05	06	07	08	09	10	11	12	13	14	15	16	17	18	19	20	21	22	23	24	25	26	27	28	29	30	31	32	33	34	35	36	37	38	39	40
CONDENSER FAN POWER AND CONTROL CIRCUIT B																																							
CIRCUIT COMMANDE ET PUISSANCE VENTILATEURS CONDENSEUR CIRCUIT B																																							
NAME NOM																		CARRIER																		DATE DATE		SHEET FEUILLE	
																		00DCG007707400																		11		A	



01	02	03	04	05	06	07	08	09	10	11	12	13	14	15	16	17	18	19	20	21	22	23	24	25	26	27	28	29	30	31	32	33	34	35	36	37	38	39	40
CONTROL WIRING																														NAME NOM	CARRIER	DATE DATE	SHEET FEUILLE						
REGULATION																														00DCG007707400			12	A					

01	02	03	04	05	06	07	08	09	10	11	12	13	14	15	16	17	18	19	20	21	22	23	24	25	26	27	28	29	30	31	32	33	34	35	36	37	38	39	40
CONTROL WIRING REGULATION																												NAME NOM	CARRIER	DATE DATE	SHEET FEUILLE								
																												00DCG007707400		12/09/2017	13								
																															A								



INSIDE THE ELECTRICAL BOX (UNLESS OTHERWISE SPECIFIED): ALL
 POWER AND SUPPLY WIRES ARE BLACK.
 GROUND WIRES 2 AND 12 ARE RED.
 THE COMMUNICATION BUS WIRES ARE WHITE, BLACK AND RED.
 ALL OTHER WIRES ARE BROWN.
 THE CONTROL WIRING IS 0.93 MM², AWG 18 HO5VK QUALITY 105
 DEGREES WITH CORE, UNLESS OTHERWISE SPECIFIED.

A L'INTERIEUR DE L'ARMOIRE (SAUF INDICATION) : TOUS LES FILS
 DE PUISSANCE ET D'ALIMENTATION SONT NOIRS.
 LES COMMUNS 2 ET 12 SONT ROUGES.
 LES FILS DE BUS DE COMMUNICATION SONT BLANCS, NOIRS ET
 ROUGES.
 TOUS LES AUTRES FILS SONT BRUNS.
 LA FILIERIE CONTROLE EST EN 0,93 MM CARRE, AWG 18 HO5VK DE
 QUALITE 105 DEGRES SUR AME, SAUF INDICATION.

STANDARDISED WIRE COLOURING CODE
 BLACK : BK BROWN : BN
 BLUE : BU GREEN : GN
 GREY : GY AMBER : OG
 RED : RD VIOLET : VI
 WHITE : WH YELLOW : YE

CODE NORMALISE DES COULEURS DE FILS
 NOIR : BK BRUN : BN
 BLEU : BU VERT : GN
 GRIS : GY ORANGE : OG
 ROUGE : RD VIOLET : VI
 BLANC : WH JAUNE : YE

OUTSIDE THE ELECTRICAL BOX (UNLESS OTHERWISE SPECIFIED)
 CONTROL AND SENSOR MULTI-CONDUCTOR CABLES ARE QUALITY 105
 DEGREES WITH CORE, TYPE 05WVF FOR OUTDOOR USE

A L'EXTERIEUR DE L'ARMOIRE (SAUF INDICATION) : LES CABLES
 MULTICONDUCTEURS CONTROLES ET CAPTEURS SONT DE QUALITE 105
 DEGRES SUR AME, ET DU GENRE 05WVF POUR UTILISATION EXTERIEUR.

01 02 03 04 05 06 07 08 09 10 11 12 13 14 15 16 17 18 19 20 21 22 23 24 25 26 27 28 29 30 31 32 33 34 35 36 37 38 39 40

TERMINAL BLOCK AND NOTES
 BORNIEERS ET NOTES

NAME
 NOM

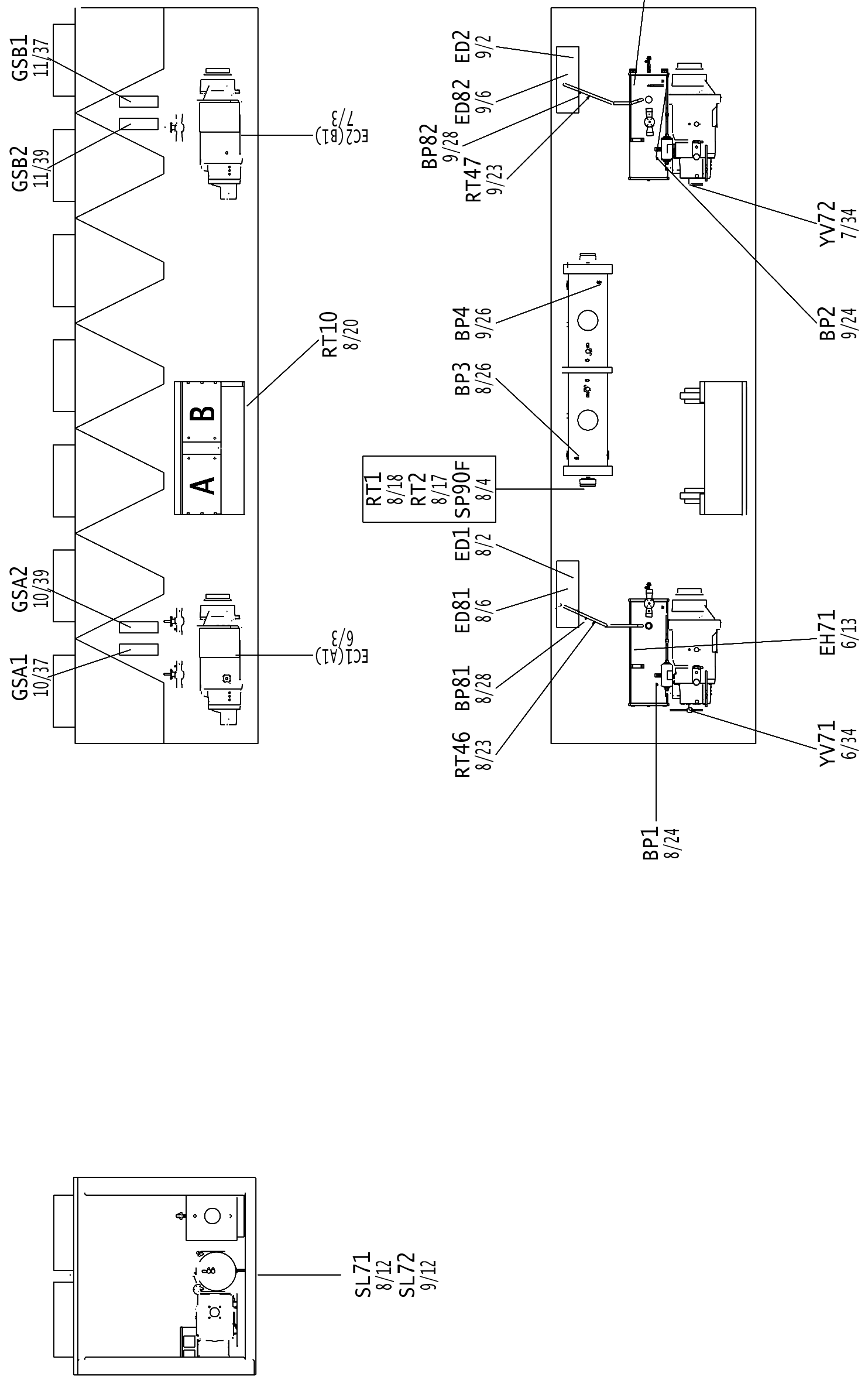
CARRIER

DATE 12/09/2017
 DATE

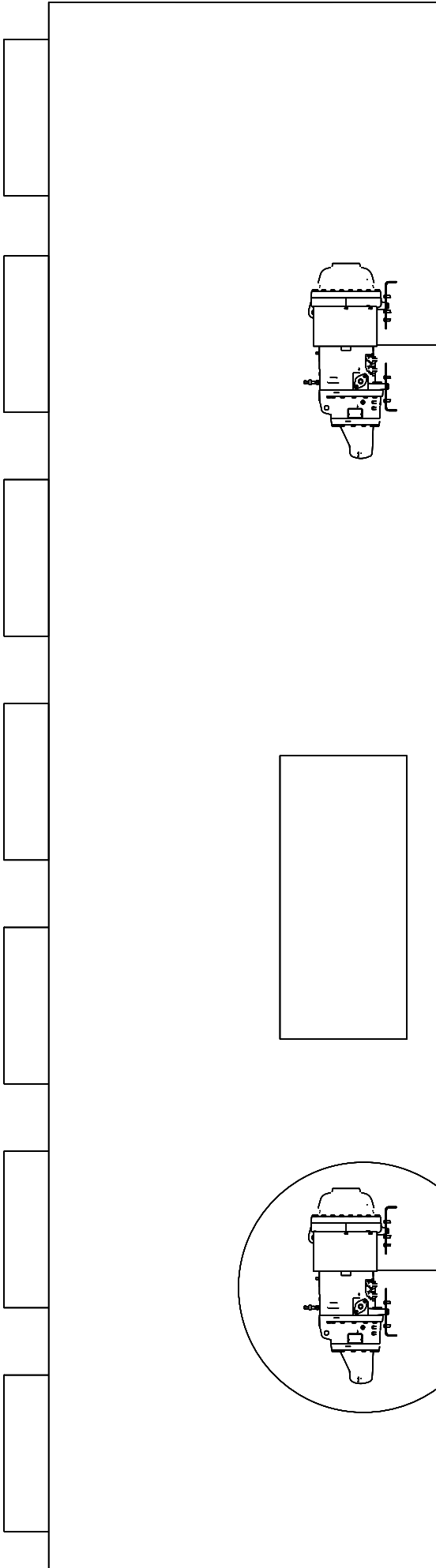
SHEET 14
 FEUILLE

00DCG007707400

A

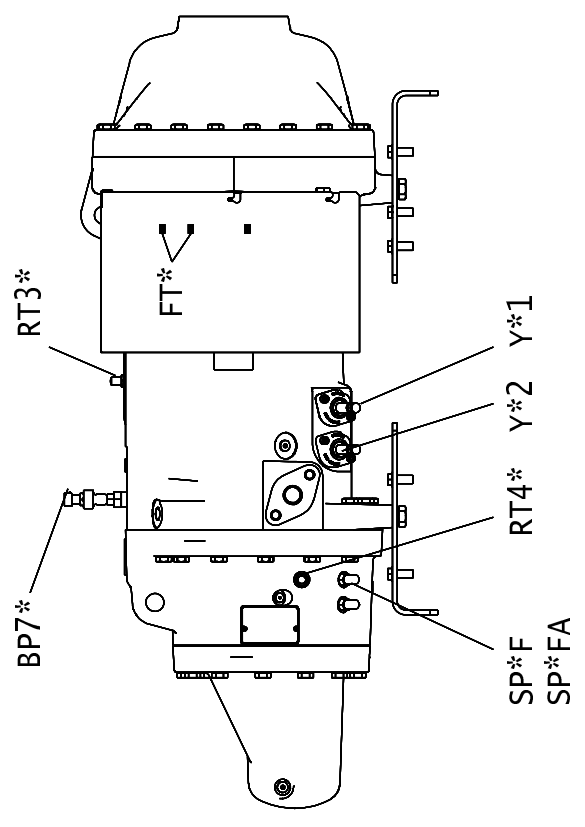
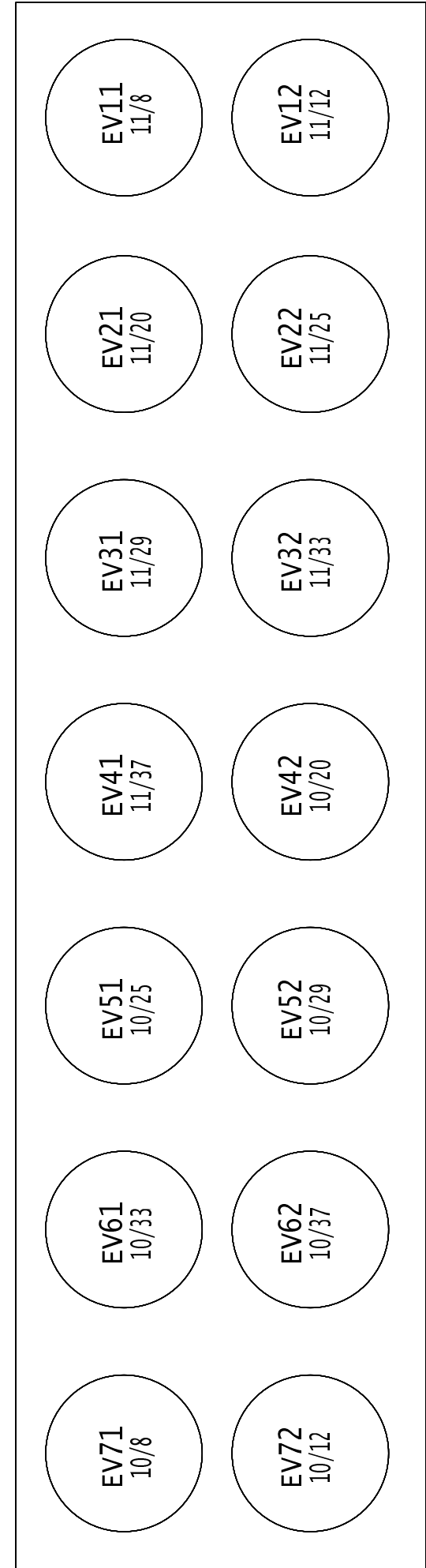


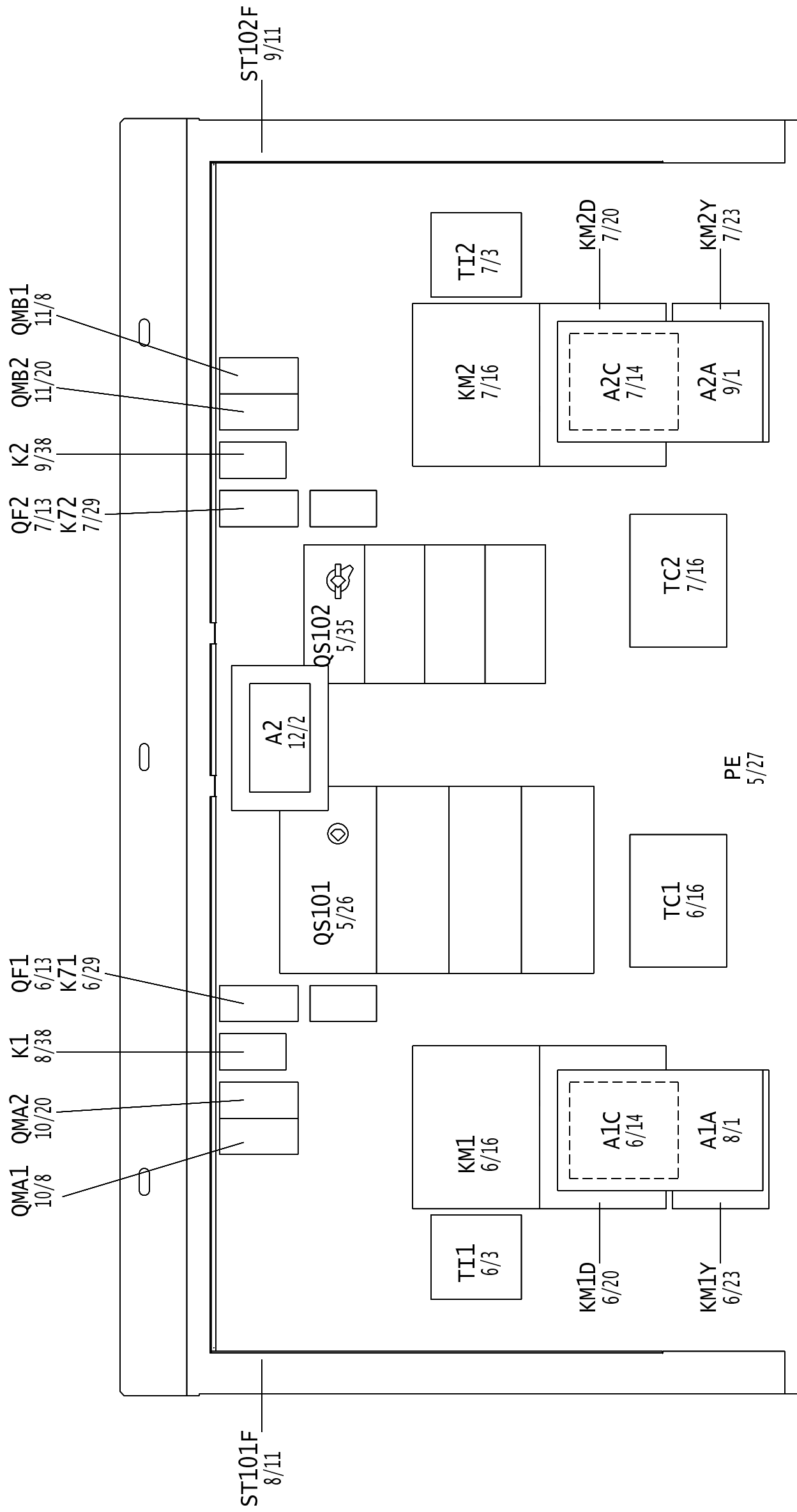
01	02	03	04	05	06	07	08	09	10	11	12	13	14	15	16	17	18	19	20	21	22	23	24	25	26	27	28	29	30	31	32	33	34	35	36	37	38	39	40
SITING																				IMPLANTATION										NAME	CARRIER	DATE 12/09/2017	SHEET 15						
																														NOM		DATE	FEUILLE						
																														00DCG007707400		A							



BP71 RT31
 8/30 8/21
 SP1F Y11
 6/20 8/12
 RT41 Y12
 6/27 8/9
 SP1FA FT1
 6/22 6/26

BP72 RT32
 9/30 9/21
 SP2F Y21
 7/20 9/12
 RT42 Y22
 7/27 9/9
 SP2FA FT2
 7/22 7/26





EF101 12/38
EF101A 12/35
EF102 13/38
EF102A 13/35

01	02	03	04	05	06	07	08	09	10	11	12	13	14	15	16	17	18	19	20	21	22	23	24	25	26	27	28	29	30	31	32	33	34	35	36	37	38	39	40
SITING IMPLANTATION																																NAME NOM	CARRIER	DATE DATE	SHEET FEUILLE				
																																	00DCG00770400	12/09/2017	17				
																																			A				