

SHEET FEUILLE	DESCRIPTION DESCRIPTION
2-4	COMPONENT DESIGNATION DESIGNATION DES COMPOSANTS
5	CONTROL CONNECTIONS CONNEXIONS CONTROLE
6	POWER SUPPLY ALIMENTATION
7	POWER AND CONTROL CIRCUIT COMPRESSOR 1 CIRCUIT A CIRCUIT COMMANDE ET PUISSANCE COMPRESSEUR 1 CIRCUIT A
8	POWER AND CONTROL CIRCUIT COMPRESSOR 1 CIRCUIT B CIRCUIT COMMANDE ET PUISSANCE COMPRESSEUR 1 CIRCUIT B
9	WATER PUMP AND CONTROL SUPPLY POMPES A EAU ET ALIMENTATION CONTROLE
10	WATER PUMP AND CONTROL SUPPLY POMPES A EAU ET ALIMENTATION CONTROLE
11	CONTROL WIRING REGULATION
12	CONTROL WIRING REGULATION
13	CONTROL WIRING REGULATION
14	CONDENSER FAN POWER AND CONTROL CIRCUIT A CIRCUIT COMMANDE ET PUISSANCE VENTILATEURS CONDENSEUR CIRCUIT A
15	CONDENSER FAN POWER AND CONTROL CIRCUIT A CIRCUIT COMMANDE ET PUISSANCE VENTILATEURS CONDENSEUR CIRCUIT A
16	CONDENSER FAN POWER AND CONTROL CIRCUIT A CIRCUIT COMMANDE ET PUISSANCE VENTILATEURS CONDENSEUR CIRCUIT A
17	CONDENSER FAN POWER AND CONTROL CIRCUIT B CIRCUIT COMMANDE ET PUISSANCE VENTILATEURS CONDENSEUR CIRCUIT B
18	CONDENSER FAN POWER AND CONTROL CIRCUIT B CIRCUIT COMMANDE ET PUISSANCE VENTILATEURS CONDENSEUR CIRCUIT B
19	CONTROL WIRING REGULATION
20	CONTROL WIRING REGULATION
21	SITING IMPLANTATION
22	SITING IMPLANTATION
23	SITING IMPLANTATION



WIRING DIAGRAM SCHEMA ELECTRIQUE

UNIT TYPE
TYPE D'UNITE 30XA1312-A0060-PE-

ORDER NUMBER
NUMERO DE COMMANDE 0000792776 / 000090

OPT_NR NO OPTION	DESCRIPTION DESCRIPTION
OPT_017	VARIABLE SPEED FANS VENTILATEURS VITESSE VARIABLE
OPT_041A	Evaporator freeze protection Rechauffeur sur evaporateur
OPT_148B	CCN to J-Bus gateway Passerelle CCN-JBUS (avec carte LEI)
OPT_158A	Display 7 Touch Pilot Afficheur Touch Pilot 7
OPT_284	230VAC power socket for service Prise de service 230VAC
QM20180138	HEAT RECOVERY CIRCUIT B Condenseur de récupération de calorie circuit B

IND	MODIF NR	NAME	DATE
-----	----------	------	------

NAME NOM	CARRIER	DATE DATE	SHEET FEUILLE
	00DCG008423900	30/06/2018	1
			A

A11	CONDENSER FAN CONTROL MODULE, CIRCUIT A	A11	MODULE CONTROLE VENTILATEUR CONDENSEUR CIRCUIT A
A148	GATEWAY BOARD	A148	CARTE PASSERELLE
A1A	INPUT/OUTPUT MODULE, CIRCUIT A	A1A	MODULE ENTREES/SORTIES, CIRCUIT A
A1C	COMPRESSOR 1 MONITORING, CONTROL AND SAFETY MODULE, CIRCUIT A	A1C	MODULE COMMANDE, CONTROLE ET SECURITE COMPRESSEUR 1 CIRCUIT A
A2	DISPLAY	A2	AFFICHEUR
A2A	INPUT/OUTPUT MODULE, CIRCUIT B	A2A	MODULE ENTREES/SORTIES, CIRCUIT B
A2C	COMPRESSOR 1 MONITORING, CONTROL AND SAFETY MODULE, CIRCUIT B	A2C	MODULE COMMANDE, CONTROLE ET SECURITE COMPRESSEUR 1 CIRCUIT B
BP1	DISCHARGE PRESSURE TRANSDUCER, CIRCUIT A	BP1	TRANSDUCTEUR DE PRESSION REFOULEMENT CIRCUIT A
BP2	DISCHARGE PRESSURE TRANSDUCER, CIRCUIT B	BP2	TRANSDUCTEUR DE PRESSION REFOULEMENT CIRCUIT B
BP3	SUCTION PRESSURE TRANSDUCER. CIRCUIT A	BP3	TRANSDUCTEUR DE PRESSION ASPIRATION CIRCUIT A
BP4	SUCTION PRESSURE TRANSDUCER. CIRCUIT B	BP4	TRANSDUCTEUR DE PRESSION ASPIRATION CIRCUIT B
BP52A	LIQUID PRESSURE ENTERING EXV CIRCUIT B	BP52A	TRANSDUCTEUR DE PRESSION ENTREE EXV CIRCUIT B
BP71	OIL PRESSURE TRANSDUCER, COMPRESSOR 1, CIRCUIT A	BP71	TRANSDUCTEUR DE PRESSION HUILE COMPRESSEUR 1 CIRCUIT A
BP72	OIL PRESSURE TRANSDUCER, COMPRESSOR 1, CIRCUIT B	BP72	TRANSDUCTEUR DE PRESSION HUILE COMPRESSEUR 1 CIRCUIT B
BP81	ECONOMIZER PRESSURE TRANSDUCER	BP81	TRANSDUCTEUR DE PRESSION ECONOMISEUR
BP82	ECONOMIZER PRESSURE TRANSDUCER	BP82	TRANSDUCTEUR DE PRESSION ECONOMISEUR
EC1(A1)	COMPRESSOR 1, CIRCUIT A	EC1(A1)	COMPRESSEUR 1 CIRCUIT A
EC2(B1)	COMPRESSOR 1, CIRCUIT B	EC2(B1)	COMPRESSEUR 1 CIRCUIT B
ED1	ELECTRONIC EXPANSION VALVE, CIRCUIT A	ED1	DETENDEUR ELECTRONIQUE CIRCUIT A
ED2	ELECTRONIC EXPANSION VALVE, CIRCUIT B	ED2	DETENDEUR ELECTRONIQUE CIRCUIT B
ED81	ELECTRONIC EXPANSION VALVE ECONOMIZER, CIRCUIT A	ED81	DETENDEUR ELECTRONIQUE ECONOMISEUR CIRCUIT A
ED82	ELECTRONIC EXPANSION VALVE ECONOMIZER, CIRCUIT B	ED82	DETENDEUR ELECTRONIQUE ECONOMISEUR CIRCUIT B
EF101	ELECTRICAL BOX FAN	EF101	VENTILATEUR COFFRET ELECTRIQUE
EF102	ELECTRICAL BOX FAN	EF102	VENTILATEUR COFFRET ELECTRIQUE
EH41	EVAPORATOR HEATER	EH41	RECHAUFFEUR EVAPORATEUR
EH41A	EVAPORATOR HEATER	EH41A	RECHAUFFEUR EVAPORATEUR
EH41B	EVAPORATOR HEATER	EH41B	RECHAUFFEUR EVAPORATEUR
EH41C	EVAPORATOR HEATER	EH41C	RECHAUFFEUR EVAPORATEUR
EH41D	EVAPORATOR HEATER	EH41D	RECHAUFFEUR EVAPORATEUR
EH41E	EVAPORATOR HEATER	EH41E	RECHAUFFEUR EVAPORATEUR
EH50A	RECLAIM CONDENSEUR HEATER	EH50A	RECHAUFFEUR CONDENSEUR DE RECUPERATION
EH71	OIL HEATER CIRCUIT A	EH71	RECHAUFFEUR HUILE CIRCUIT A
EH72	OIL HEATER CIRCUIT B	EH72	RECHAUFFEUR HUILE CIRCUIT B
EV101	CONDENSER FAN	EV101	VENTILATEUR CONDENSEUR
EV102	CONDENSER FAN	EV102	VENTILATEUR CONDENSEUR
EV11	CONDENSER FAN	EV11	VENTILATEUR CONDENSEUR
EV12	CONDENSER FAN	EV12	VENTILATEUR CONDENSEUR
EV21	CONDENSER FAN	EV21	VENTILATEUR CONDENSEUR
EV22	CONDENSER FAN	EV22	VENTILATEUR CONDENSEUR
EV31	CONDENSER FAN	EV31	VENTILATEUR CONDENSEUR
EV32	CONDENSER FAN	EV32	VENTILATEUR CONDENSEUR
EV41	CONDENSER FAN	EV41	VENTILATEUR CONDENSEUR
EV42	CONDENSER FAN	EV42	VENTILATEUR CONDENSEUR
EV51	CONDENSER FAN	EV51	VENTILATEUR CONDENSEUR
EV52	CONDENSER FAN	EV52	VENTILATEUR CONDENSEUR
EV61	CONDENSER FAN	EV61	VENTILATEUR CONDENSEUR
EV62	CONDENSER FAN	EV62	VENTILATEUR CONDENSEUR
EV71	CONDENSER FAN	EV71	VENTILATEUR CONDENSEUR
EV72	CONDENSER FAN	EV72	VENTILATEUR CONDENSEUR

**COMPONENT DESIGNATION
DESIGNATION DES COMPOSANTS**

EV81	CONDENSER FAN	CONDENSER FAN	VENTILATEUR CONDENSEUR
EV82	CONDENSER FAN	CONDENSER FAN	VENTILATEUR CONDENSEUR
EV91	CONDENSER FAN	CONDENSER FAN	VENTILATEUR CONDENSEUR
EV92	CONDENSER FAN	CONDENSER FAN	VENTILATEUR CONDENSEUR
FT1	COMPRESSOR MOTOR TEMPERATURE SENSOR, COMPRESSOR 1, CIRCUIT A	COMPRESSOR MOTOR TEMPERATURE SENSOR, COMPRESSOR 1, CIRCUIT A	SONDE DE TEMPERATURE MOTEUR COMPRESSEUR 1 CIRCUIT A
FT2	COMPRESSOR MOTOR TEMPERATURE SENSOR, COMPRESSOR 1, CIRCUIT B	COMPRESSOR MOTOR TEMPERATURE SENSOR, COMPRESSOR 1, CIRCUIT B	SONDE DE TEMPERATURE MOTEUR COMPRESSEUR 1 CIRCUIT B
GSA1	CONDENSER FAN MOTOR VARIABLE SPEED DRIVE, CIRCUIT A	CONDENSER FAN MOTOR VARIABLE SPEED DRIVE, CIRCUIT A	VARIATEUR DE VITESSE MOTEUR VENTILATEUR CONDENSEUR CIRCUIT A
GSA2	CONDENSER FAN MOTOR VARIABLE SPEED DRIVE, CIRCUIT A	CONDENSER FAN MOTOR VARIABLE SPEED DRIVE, CIRCUIT A	VARIATEUR DE VITESSE MOTEUR VENTILATEUR CONDENSEUR CIRCUIT A
GSB1	CONDENSER FAN MOTOR VARIABLE SPEED DRIVE, CIRCUIT B	CONDENSER FAN MOTOR VARIABLE SPEED DRIVE, CIRCUIT B	VARIATEUR DE VITESSE MOTEUR VENTILATEUR CONDENSEUR CIRCUIT B
GSB2	CONDENSER FAN MOTOR VARIABLE SPEED DRIVE, CIRCUIT B	CONDENSER FAN MOTOR VARIABLE SPEED DRIVE, CIRCUIT B	VARIATEUR DE VITESSE MOTEUR VENTILATEUR CONDENSEUR CIRCUIT B
K1	ELECTRICAL BOX FAN RELAY	ELECTRICAL BOX FAN RELAY	RELAIS COMMANDE VENTILATEUR COFFRET ELECTRIQUE
K2	ELECTRICAL BOX FAN RELAY	ELECTRICAL BOX FAN RELAY	RELAIS COMMANDE VENTILATEUR COFFRET ELECTRIQUE
K41	EVAPORATOR HEATER CONTROL RELAY	EVAPORATOR HEATER CONTROL RELAY	RELAIS COMMANDE RECHAUFFEUR EVAPORATEUR
K50	RECLAIM CONDENSER HEATER CONTROL RELAY	RECLAIM CONDENSER HEATER CONTROL RELAY	RELAIS COMMANDE RECHAUFFEUR CONDENSEUR DE RECUPERATION
K71	OIL HEATER CONTROL RELAY, CIRCUIT A	OIL HEATER CONTROL RELAY, CIRCUIT A	RELAIS COMMANDE RECHAUFFEUR HUILE CIRCUIT A
K72	OIL HEATER CONTROL RELAY, CIRCUIT B	OIL HEATER CONTROL RELAY, CIRCUIT B	RELAIS COMMANDE RECHAUFFEUR HUILE CIRCUIT B
KM1	CONTACTOR, COMPRESSOR 1, CIRCUIT A	CONTACTOR, COMPRESSOR 1, CIRCUIT A	CONTACTEUR COMPRESSEUR 1 CIRCUIT A
KM1D	DELTA CONTACTOR, COMPRESSOR 1, CIRCUIT A	DELTA CONTACTOR, COMPRESSOR 1, CIRCUIT A	CONTACTEUR TRIANGLE COMPRESSEUR 1 CIRCUIT A
KM1Y	STAR CONTACTOR, COMPRESSOR 1, CIRCUIT A	STAR CONTACTOR, COMPRESSOR 1, CIRCUIT A	CONTACTEUR ETOILE COMPRESSEUR 1 CIRCUIT A
KM2	CONTACTOR, COMPRESSOR 1, CIRCUIT B	CONTACTOR, COMPRESSOR 1, CIRCUIT B	CONTACTEUR COMPRESSEUR 1 CIRCUIT B
KM2D	DELTA CONTACTOR, COMPRESSOR 1, CIRCUIT B	DELTA CONTACTOR, COMPRESSOR 1, CIRCUIT B	CONTACTEUR TRIANGLE COMPRESSEUR 1 CIRCUIT B
KM2Y	STAR CONTACTOR, COMPRESSOR 1, CIRCUIT B	STAR CONTACTOR, COMPRESSOR 1, CIRCUIT B	CONTACTEUR ETOILE COMPRESSEUR 1 CIRCUIT B
LEN	LEN	LEN	LEN
PE	GROUND	GROUND	TERRE
QF1	CIRCUIT BREAKER, CONTROL CIRCUIT, COMPRESSOR	CIRCUIT BREAKER, CONTROL CIRCUIT, COMPRESSOR	DISJONCTEUR CIRCUIT CONTROLE COMPRESSEUR
QF2	CIRCUIT BREAKER, CONTROL CIRCUIT, COMPRESSOR	CIRCUIT BREAKER, CONTROL CIRCUIT, COMPRESSOR	DISJONCTEUR CIRCUIT CONTROLE COMPRESSEUR
QF41	COOLER HEATER CIRCUIT BREAKER	COOLER HEATER CIRCUIT BREAKER	DISJONCTEUR RECHAUFFEUR EVAPORATEUR
QF50	RECLAIM CONDENSER HEATER CIRCUIT BREAKER	RECLAIM CONDENSER HEATER CIRCUIT BREAKER	DISJONCTEUR RECHAUFFEUR CONDENSEUR DE RECUPERATION
QFA	AUXILIARY CIRCUIT BREAKER, CONTROL CIRCUIT	AUXILIARY CIRCUIT BREAKER, CONTROL CIRCUIT	DISJONCTEUR AUXILIAIRE CIRCUIT CONTROLE
QMA1	CONDENSER FAN CIRCUIT BREAKER	CONDENSER FAN CIRCUIT BREAKER	DISJONCTEUR VENTILATEUR CONDENSEUR
QMA2	CONDENSER FAN CIRCUIT BREAKER	CONDENSER FAN CIRCUIT BREAKER	DISJONCTEUR VENTILATEUR CONDENSEUR
QMB1	CONDENSER FAN CIRCUIT BREAKER	CONDENSER FAN CIRCUIT BREAKER	DISJONCTEUR VENTILATEUR CONDENSEUR
QMB2	CONDENSER FAN CIRCUIT BREAKER	CONDENSER FAN CIRCUIT BREAKER	DISJONCTEUR VENTILATEUR CONDENSEUR
QS101	GENERAL DISCONNECT SWITCH, CIRCUIT A	GENERAL DISCONNECT SWITCH, CIRCUIT A	INTERRUPTEUR GENERAL CIRCUIT A
QS102	GENERAL DISCONNECT SWITCH, CIRCUIT B	GENERAL DISCONNECT SWITCH, CIRCUIT B	INTERRUPTEUR GENERAL CIRCUIT B
RT1	EVAPORATOR LEAVING WATER TEMPERATURE SENSOR	EVAPORATOR LEAVING WATER TEMPERATURE SENSOR	SONDE DE TEMPERATURE SORTIE EAU EVAPORATEUR
RT10	AMBIENT OR OUTSIDE AIR TEMPERATURE SENSOR	AMBIENT OR OUTSIDE AIR TEMPERATURE SENSOR	SONDE DE TEMPERATURE AIR AMBIANT OU EXTERIEUR
RT2	EVAPORATOR ENTERING WATER TEMPERATURE SENSOR	EVAPORATOR ENTERING WATER TEMPERATURE SENSOR	SONDE DE TEMPERATURE ENTREE EAU EVAPORATEUR
RT31	SUCTION TEMPERATURE SENSOR, CIRCUIT A	SUCTION TEMPERATURE SENSOR, CIRCUIT A	SONDE DE TEMPERATURE ASPIRATION CIRCUIT A
RT32	SUCTION TEMPERATURE SENSOR, CIRCUIT B	SUCTION TEMPERATURE SENSOR, CIRCUIT B	SONDE DE TEMPERATURE ASPIRATION CIRCUIT B
RT41	DISCHARGE GAS TEMPERATURE SENSOR, COMPRESSOR 1, CIRCUIT A	DISCHARGE GAS TEMPERATURE SENSOR, COMPRESSOR 1, CIRCUIT A	SONDE DE TEMPERATURE GAS REFOULEMENT COMPRESSEUR 1 CIRCUIT A
RT42	DISCHARGE GAS TEMPERATURE SENSOR, COMPRESSOR 1, CIRCUIT B	DISCHARGE GAS TEMPERATURE SENSOR, COMPRESSOR 1, CIRCUIT B	SONDE DE TEMPERATURE GAS REFOULEMENT COMPRESSEUR 1 CIRCUIT B
RT46	ECONOMIZER TEMPERATURE SENSOR, CIRCUIT A	ECONOMIZER TEMPERATURE SENSOR, CIRCUIT A	SONDE DE TEMPERATURE ECONOMISEUR CIRCUIT A
RT47	ECONOMIZER TEMPERATURE SENSOR, CIRCUIT B	ECONOMIZER TEMPERATURE SENSOR, CIRCUIT B	SONDE DE TEMPERATURE ECONOMISEUR CIRCUIT B
RT52	LIQUID TEMPERATURE ENTERING EXV CIRCUIT B	LIQUID TEMPERATURE ENTERING EXV CIRCUIT B	SONDE DE TEMPERATURE ENTRE EXV CIRCUIT B
RT55	RECLAIM CONDENSER ENTERING WATER TEMPERATURE SENSOR	RECLAIM CONDENSER ENTERING WATER TEMPERATURE SENSOR	SONDE DE TEMPERATURE ENTREE CONDENSEUR DE RECUPERATION
RT56	RECLAIM CONDENSER LEAVING WATER TEMPERATURE SENSOR	RECLAIM CONDENSER LEAVING WATER TEMPERATURE SENSOR	SONDE DE TEMPERATURE SORTIE CONDENSEUR DE RECUPERATION
RT90	EVAPORATOR HEATER TEMPERATURE SENSOR	EVAPORATOR HEATER TEMPERATURE SENSOR	SONDE DE TEMPERATURE RECHAUFFEUR EVAPORATEUR
SL71	OIL LEVEL DETECTOR, CIRCUIT A	OIL LEVEL DETECTOR, CIRCUIT A	DETECTEUR NIVEAU D'HUILE CIRCUIT A

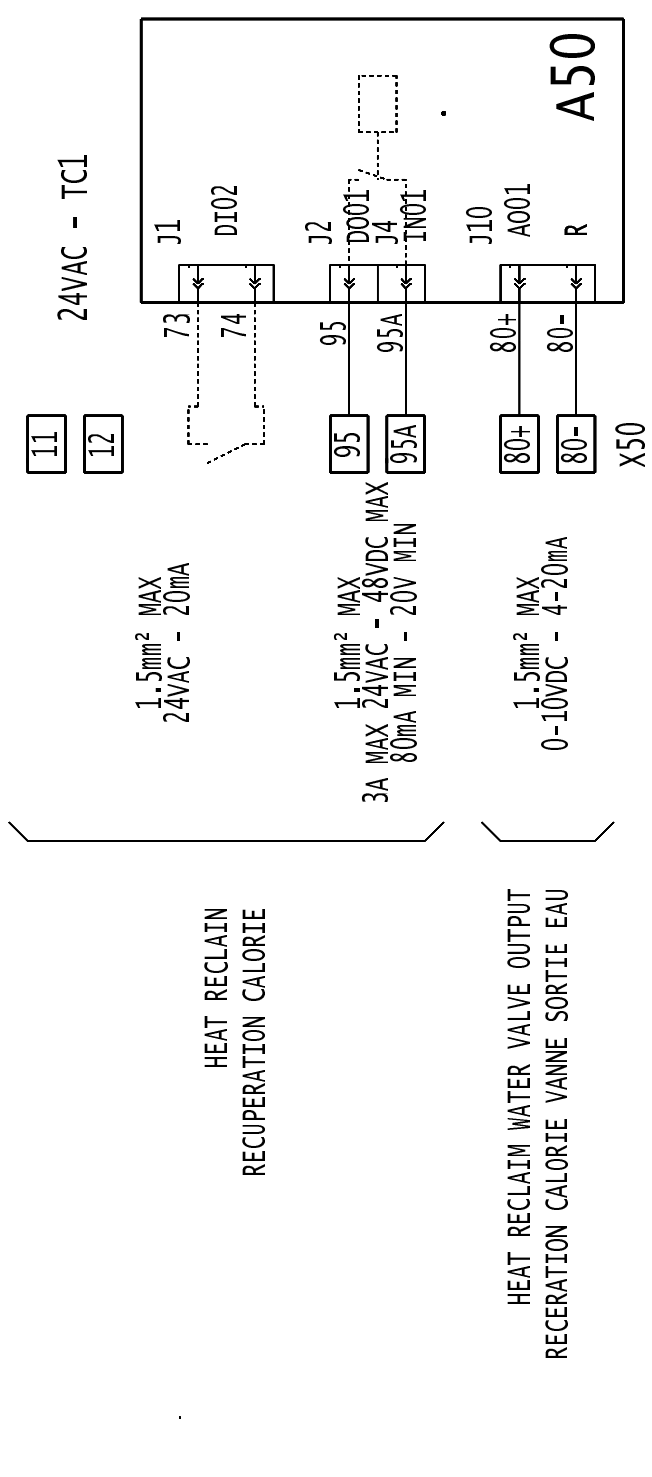
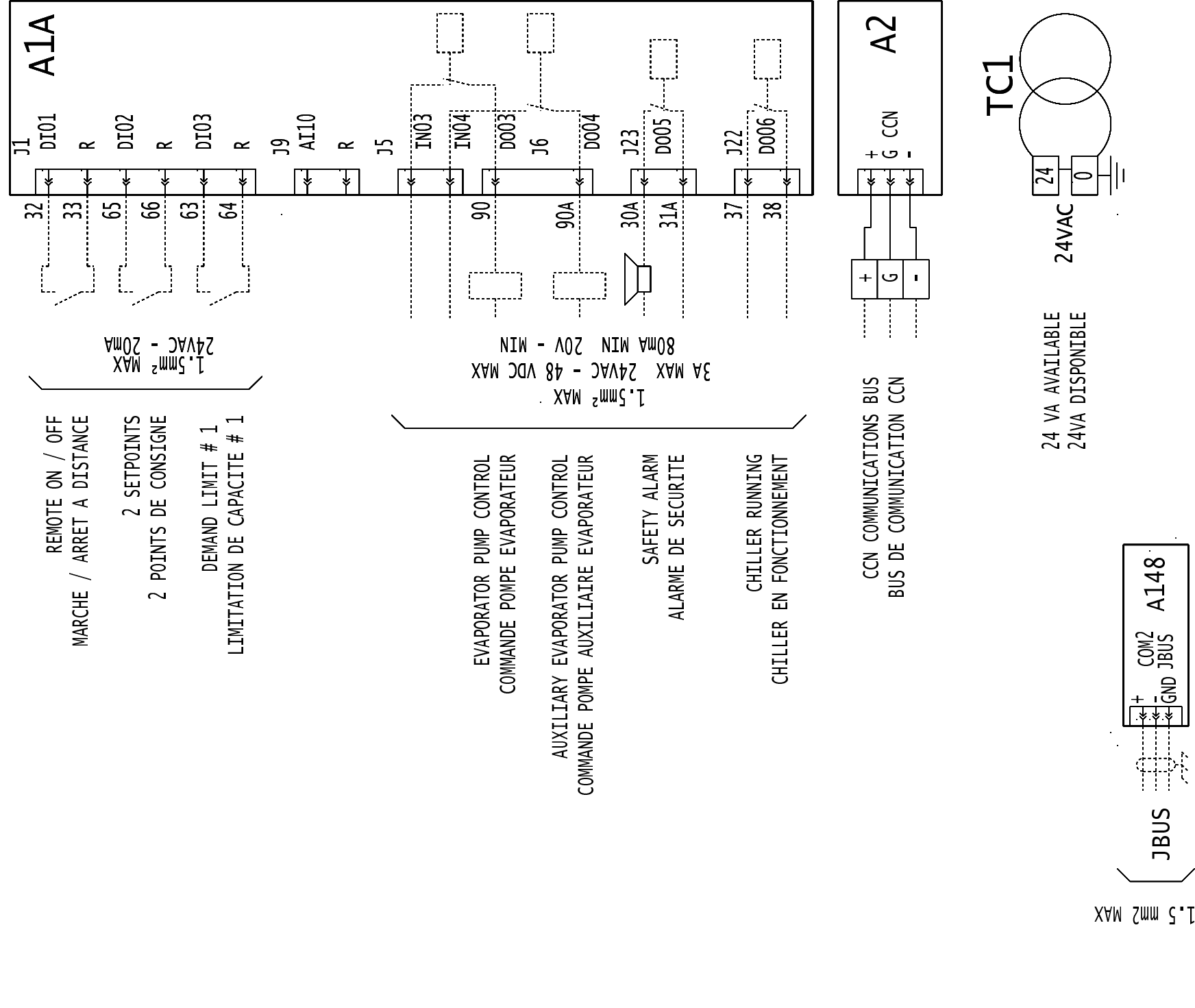
NAME NOM	CARRIER	DATE DATE	30/06/2018	SHEET FEUILLE	3
00DCG008423900				A	

**COMPONENT DESIGNATION
DESIGNATION DES COMPOSANTS**

SL72	OIL LEVEL DETECTOR, CIRCUIT B	SL72	DETECTEUR NIVEAU D'HUILE CIRCUIT B
SP1F	HIGH PRESSURE SAFETY SWITCH, COMPRESSOR 1, CIRCUIT A	SP1F	PRESSOSTAT HAUTE PRESSION DE SECURITE COMPRESSEUR 1 CIRCUIT A
SP1FA	HIGH PRESSURE SAFETY SWITCH, COMPRESSOR 1, CIRCUIT A	SP1FA	PRESSOSTAT HAUTE PRESSION DE SECURITE COMPRESSEUR 1 CIRCUIT A
SP2F	HIGH PRESSURE SAFETY SWITCH, COMPRESSOR 1, CIRCUIT B	SP2F	PRESSOSTAT HAUTE PRESSION DE SECURITE COMPRESSEUR 1 CIRCUIT B
SP2FA	HIGH PRESSURE SAFETY SWITCH, COMPRESSOR 1, CIRCUIT B	SP2FA	PRESSOSTAT HAUTE PRESSION DE SECURITE COMPRESSEUR 1 CIRCUIT B
SP90F	EVAPORATOR PUMP FLOW SWITCH	SP90F	DETECTEUR DEBIT EAU POMPE EVAPORATEUR
SP95F	CONDENSER WATER FLOW SWITCH	SP95F	DETECTEUR DEBIT EAU CONDENSEUR DE RECUPERATION
ST101F	ELECTRICAL BOX SAFETY THERMOSTAT	ST101F	THERMOSTAT DE SECURITE TEMPERATURE COFFRET ELECTRIQUE
ST102F	ELECTRICAL BOX SAFETY THERMOSTAT	ST102F	THERMOSTAT DE SECURITE TEMPERATURE COFFRET ELECTRIQUE
TC	CONTROL CIRCUIT TRANSFORMER	TC	TRANSFORMATEUR CIRCUIT CONTROLE
TC1	CONTROL CIRCUIT TRANSFORMER, COMPRESSOR 1, CIRCUIT A	TC1	TRANSFORMATEUR CIRCUIT COMMANDE COMPRESSEUR 1 CIRCUIT A
TC2	CONTROL CIRCUIT TRANSFORMER, COMPRESSOR 1, CIRCUIT B	TC2	TRANSFORMATEUR CIRCUIT COMMANDE COMPRESSEUR 1 CIRCUIT B
TI1	CURRENT TRANSFORMER, COMPRESSOR 1, CIRCUIT A	TI1	TRANSFORMATEUR D INTENSITE COMPRESSEUR 1 CIRCUIT A
TI2	CURRENT TRANSFORMER, COMPRESSOR 1, CIRCUIT B	TI2	TRANSFORMATEUR D INTENSITE COMPRESSEUR 1 CIRCUIT B
XS	PLUG	XS	PRISE DE COURANT
Y11	CAPACITY CONTROL VALVE , COMPRESSOR 1, CIRCUIT A	Y11	VANNE DE REGULATION DE PUISSANCE COMPRESSEUR 1 DU CIRCUIT A
Y12	CAPACITY CONTROL VALVE , COMPRESSOR 1, CIRCUIT A	Y12	VANNE DE REGULATION DE PUISSANCE COMPRESSEUR 1 DU CIRCUIT A
Y21	CAPACITY CONTROL VALVE , COMPRESSOR 1, CIRCUIT B	Y21	VANNE DE REGULATION DE PUISSANCE COMPRESSEUR 1 DU CIRCUIT B
Y22	CAPACITY CONTROL VALVE , COMPRESSOR 1, CIRCUIT B	Y22	VANNE DE REGULATION DE PUISSANCE COMPRESSEUR 1 DU CIRCUIT B
YV52	COIL EVACUATION VALVE, CIRCUIT B	YV52	VANNE D'EVACUATION BATTERIE CIRCUIT B
YV54	COIL DISCHARGE VALVE, CIRCUIT A	YV54	VANNE DE REFOULEMENT BATTERIE CIRCUIT A
YV54A	COIL DISCHARGE VALVE, CIRCUIT A	YV54A	VANNE DE REFOULEMENT BATTERIE CIRCUIT A
YV55	COIL DISCHARGE VALVE, CIRCUIT B	YV55	VANNE DE REFOULEMENT BATTERIE CIRCUIT B
YV55A	COIL DISCHARGE VALVE, CIRCUIT B	YV55A	VANNE DE REFOULEMENT BATTERIE CIRCUIT B
YV56R	LEAVING HEAT RECOVERY CONDENSER VALVE CIRCUIT B	YV56R	VANNE DU CONDENSEUR DE RECUPERATION DE CALORIE CIRCUIT B
YV58	HEAT RECOVERY MODE VALVE CIRCUIT B	YV58	VANNE DU MODE CONDENSEUR DE RECUPERATION CALORIE CIRCUIT B
YV58A	HEAT RECOVERY MODE VLVE CIRCUIT B	YV58A	VANNE DU MODE CONDENSEUR DE RECUPERATION DE CALORIE CIRCUIT B
YV71	OIL VALVE, COMPRESSOR 1, CIRCUIT A	YV71	VANNE D'HUILE COMPRESSEUR 1 CIRCUIT A
YV72	OIL VALVE, COMPRESSOR 1, CIRCUIT B	YV72	VANNE D'HUILE COMPRESSEUR 1 CIRCUIT B

COMPONENT DESIGNATION
DESIGNATION DES COMPOSANTS

SECTION RESERVED FOR ADDITIONAL ON-SITE INFORMATION
 PARTIE RESERVEE POUR INFORMATIONS COMPLEMENTAIRES SUR CHANTIER



CIRCUIT A CIRCUIT B
CIRCUIT A CIRCUIT B

POWER INPUT OF UNIT UNDER MAXIMUM LOAD CONDITIONS 256 kW 278 kW
 PUISSANCE ABSORBEE DE L'UNITE AUX CONDITIONS MAXIMALES

MAXIMUM OPERATING CURRENT AT MINIMUM VOLTAGE (360V) 455 A 487 A
 INTENSITE DE FONCTIONNEMENT MAXIMUM A TENSION MINIMUM (360V)

MAXIMUM CURRENT ON START-UP 629 A 629 A
 INTENSITE MAXIMUM DE DEMARRAGE

NOMINAL OPERATING CURRENT 333 A 349 A
 INTENSITE DE FONCTIONNEMENT NOMINALE

MAXIMUM OPERATING CURRENT AT NOMINAL VOLTAGE (400V) 421 A 451 A
 INTENSITE DE FONCTIONNEMENT MAXIMUM A TENSION NOMINALE (400V)

RATED FUSED SHORT CIRCUIT CURRENT 50 kA 50 kA
 COURANT DE COURT CIRCUIT CONDITIONNEL AVEC FUSIBLES

INSIDE THE ELECTRICAL BOX (UNLESS OTHERWISE SPECIFIED): ALLA L'INTERIEUR DE L'ARMOIRE (SAUF INDICATION) : TOUS LES FILS DE PUISSANCE ET D'ALIMENTATION SONT NOIRS. DE PUISSANCE ET D'ALIMENTATION SONT NOIRS. LES COMMUNS 2 ET 12 SONT ROUGES.

THE COMMUNICATION BUS WIRES ARE WHITE, BLACK AND RED. LES FILS DE BUS DE COMMUNICATION SONT BLANCS, NOIRS ET ROUGES.

ALL OTHER WIRES ARE BROWN. TOUS LES AUTRES FILS SONT BRUNS.

THE CONTROL WIRING IS 0.93 MM2, AWG 18 H05VK QUALITY 105 LA FILERIE CONTROLE EST EN 0,93 MM CARRE, AWG 18 H05VK DE DEGREES WITH CORE, UNLESS OTHERWISE SPECIFIED. QUALITE 105 DEGRES SUR AME, SAUF INDICATION.

STANDARDISED WIRE COLOURING CODE

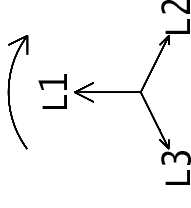
BLACK : BK BROWN : BN
 BLUE : BU GREEN : GN
 GREY : GY AMBER : OG
 RED : RD VIOLET : VI
 WHITE : WH YELLOW : YE

CODE NORMALISE DES COULEURS DE FILS

NOIR : BK BRUN : BN
 BLEU : BU VERT : GN
 GRIS : GY ORANGE : OG
 ROUGE : RD VIOLET : VI
 BLANC : WH JAUNE : YE

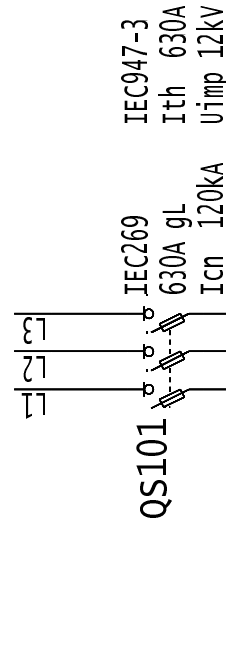
OUTSIDE THE ELECTRICAL BOX (UNLESS OTHERWISE SPECIFIED) A L'EXTERIEUR DE L'ARMOIRE (SAUF INDICATION) : LES CABLES CONTROL AND SENSOR MULTI-CONDUCTOR CABLES ARE QUALITY 105 MULTICONDUCTEURS CONTROLES ET CAPTEURS SONT DE QUALITE 105 DEGREES WITH CORE, TYPE 05VVF FOR OUTDOOR USE DEGRES SUR AME, ET DU GENRE 05VVF POUR UTILISATION EXTERIEUR.

IMPERATIVE : RESPECT THE CORRECT PHASE CONNECTIONS
 RESPECTER IMPERATIVEMENT L'ORDRE DES PHASES

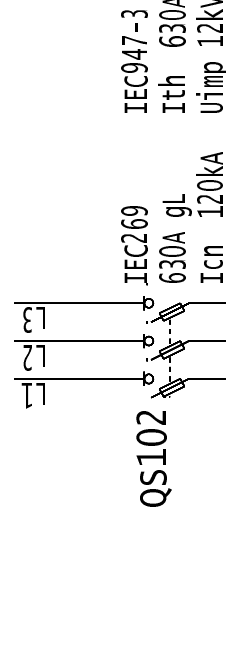


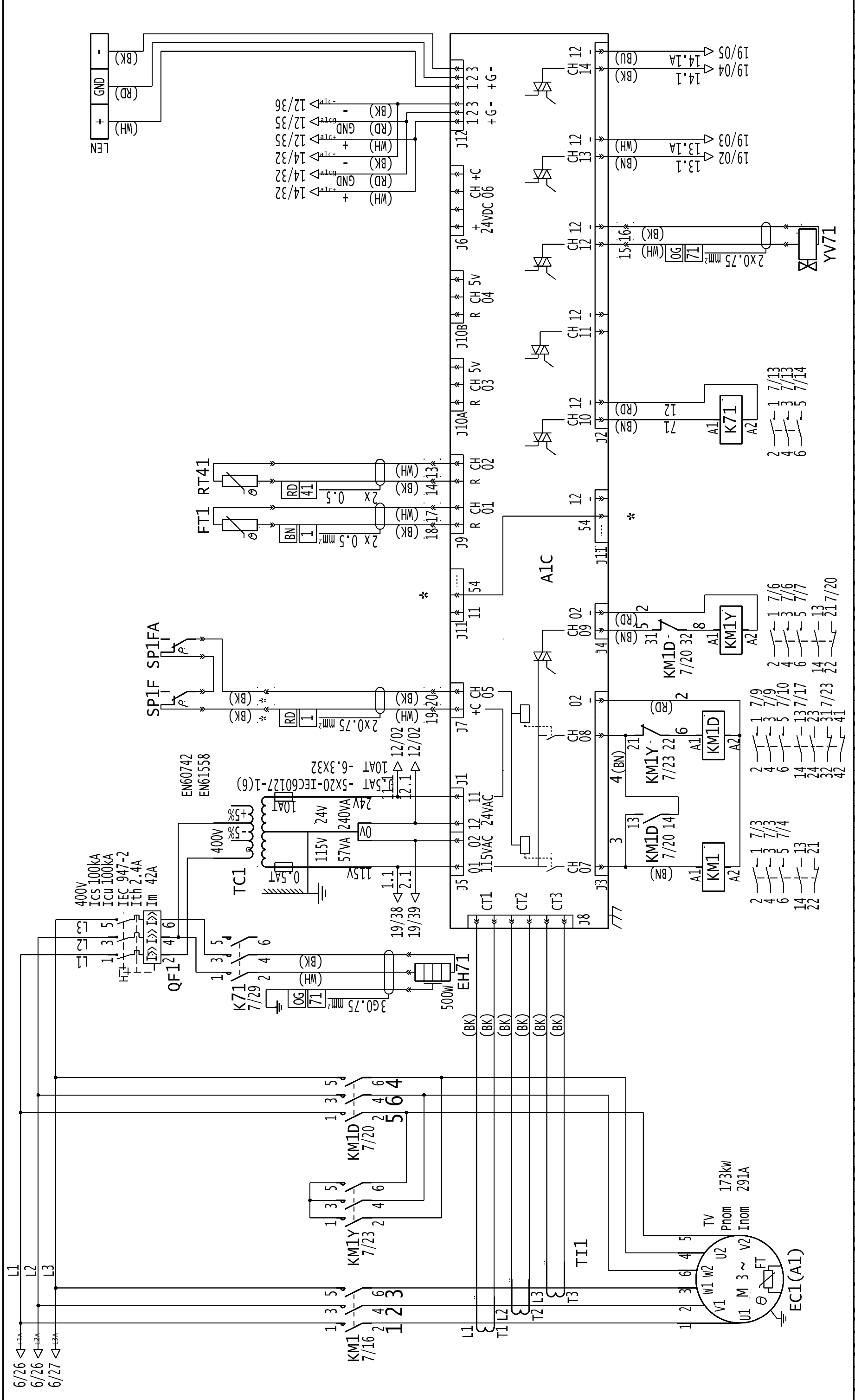
PE

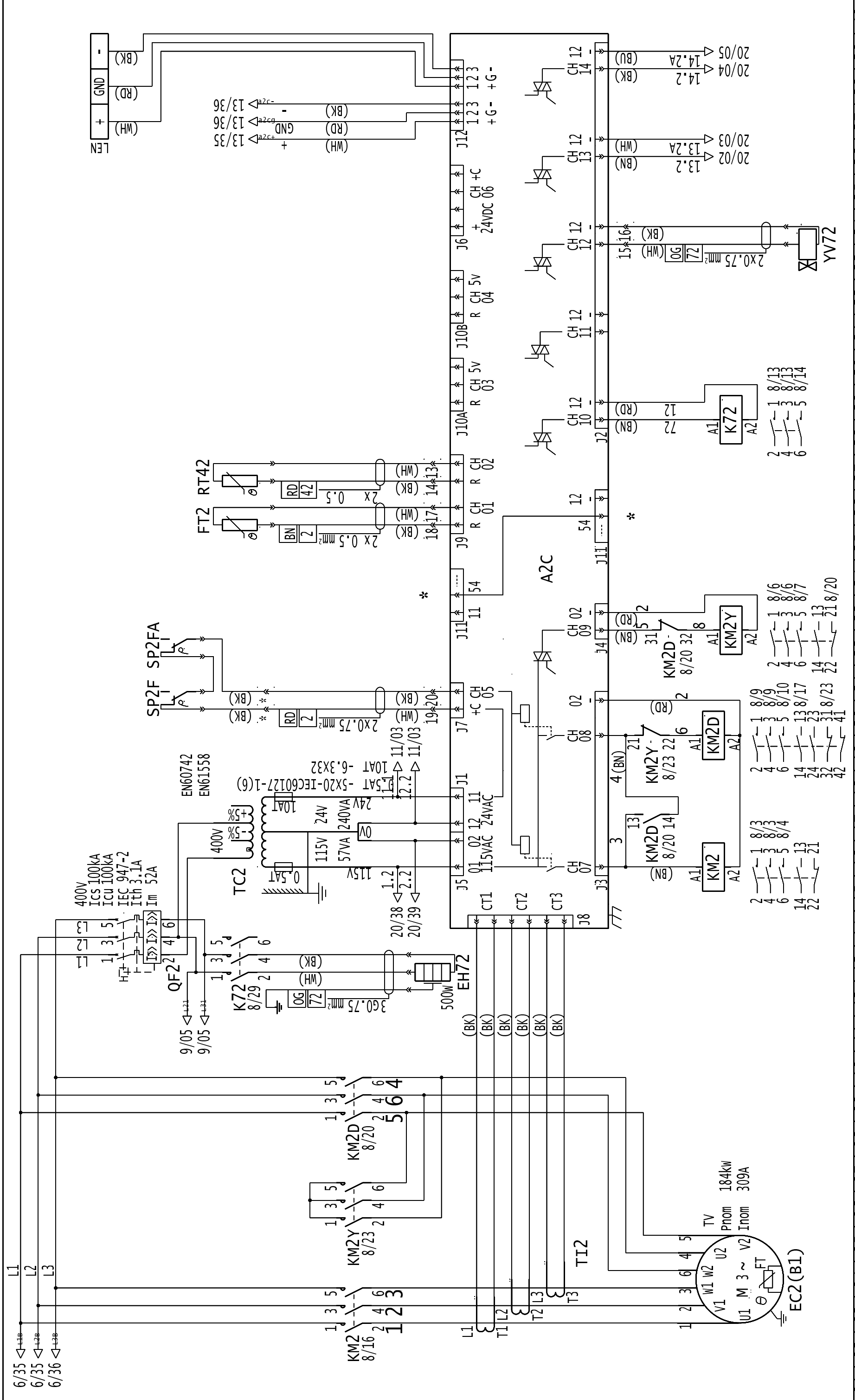
3~50Hz 400V



3~50Hz 400V

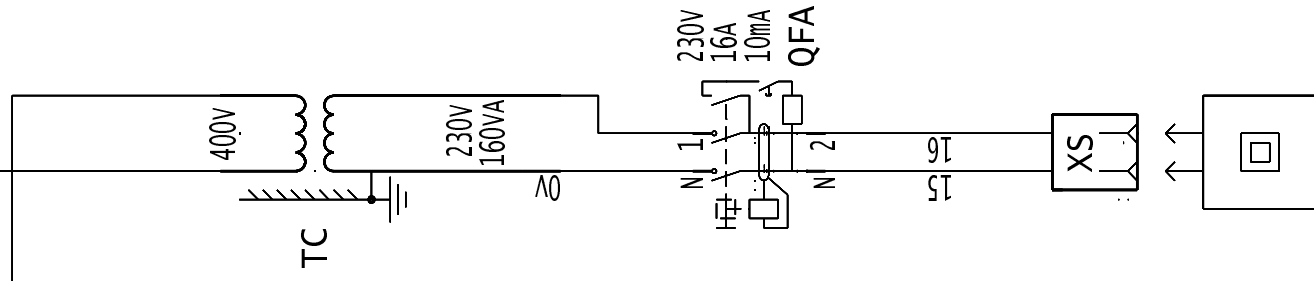






6/23 ← L1
 6/23 ← L2
 6/24 ← L3
 8/12 ← L1
 8/12 ← L2

L1 → 10/05
 L2 → 10/05
 L3 → 10/05

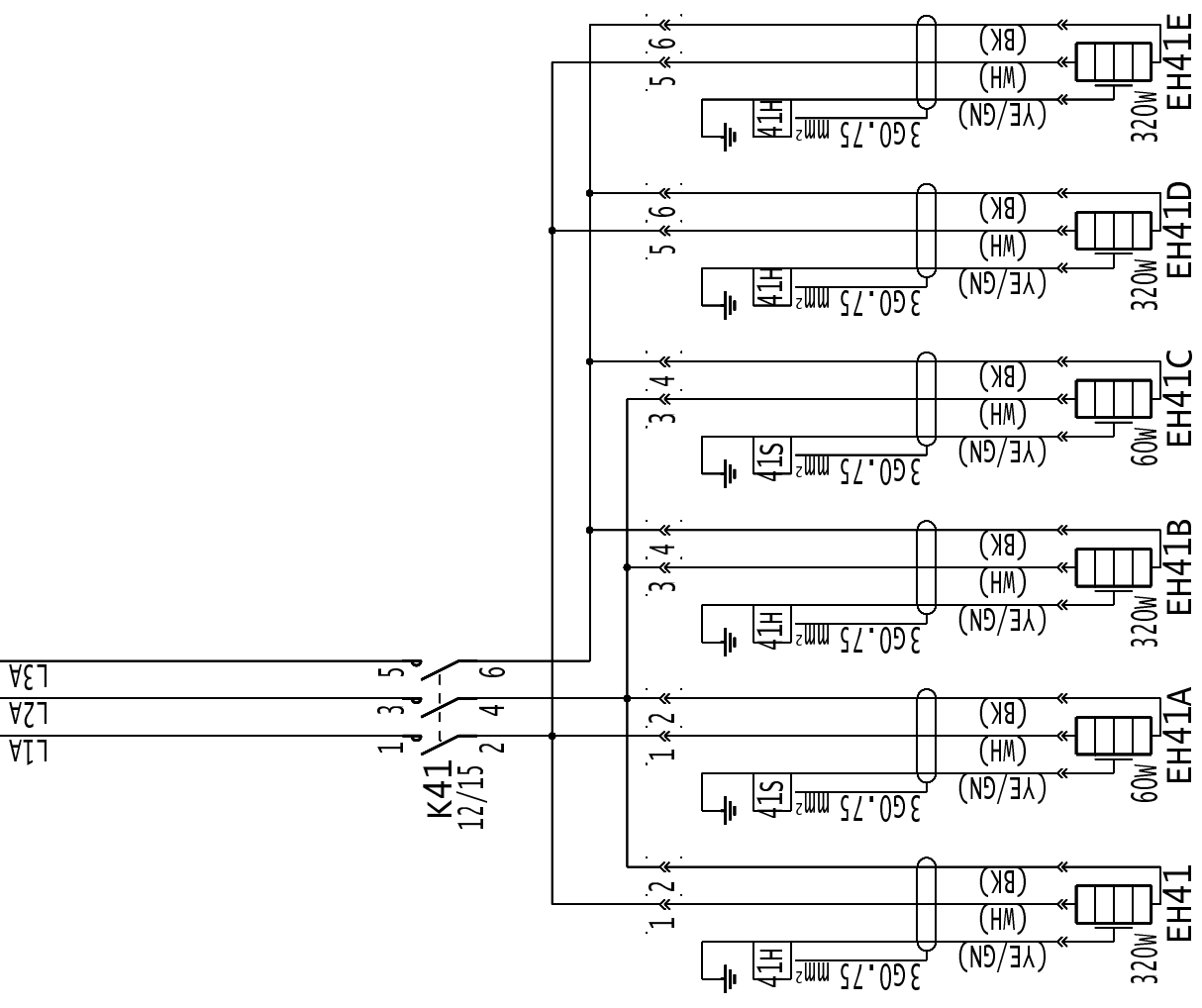


FOR SERVICE PC ONLY, 180W MAX.
 ONLY CONNECT DOUBLE-INSULATED CLASS 2 APPLIANCES

POUR PC DE SERVICE SEULEMENT, 180W MAX.
 CONNECTER UNIQUEMENT DES APPAREILS DOUBLE ISOLATION, CLASSE 2

01	02	03	04	05	06	07	08	09	10	11	12	13	14	15	16	17	18	19	20	21	22	23	24	25	26	27	28	29	30	31	32	33	34	35	36	37	38	39	40
WATER PUMP AND CONTROL SUPPLY																																							
POMPES A EAU ET ALIMENTATION CONTROLE																																							
																												NAME NOM	CARRIER	DATE DATE	SHEET FEUILLE								
																												00DCG008423900		30/06/2018	9								
																															A								

9/38 ← L1 → 15/03
 9/38 ← L2 → 15/03
 9/38 ← L3 → 15/03



01	02	03	04	05	06	07	08	09	10	11	12	13	14	15	16	17	18	19	20	21	22	23	24	25	26	27	28	29	30	31	32	33	34	35	36	37	38	39	40
WATER PUMP AND CONTROL SUPPLY																																							
POMPES A EAU ET ALIMENTATION CONTROLE																																							
NAME		CARRIER		DATE		DATE		NAME		CARRIER		DATE		DATE		NAME		CARRIER		DATE		DATE		NAME		CARRIER		DATE		DATE		NAME		CARRIER		DATE		DATE	
NOM		NOM		DATE		DATE		NOM		NOM		DATE		DATE		NOM		NOM		DATE		DATE		NOM		NOM		DATE		DATE		NOM		NOM		DATE		DATE	
				30/06/2018		30/06/2018		00DCG008423900		00DCG008423900		30/06/2018		30/06/2018		00DCG008423900		00DCG008423900		30/06/2018		30/06/2018		00DCG008423900		00DCG008423900		30/06/2018		30/06/2018		00DCG008423900		00DCG008423900		30/06/2018		30/06/2018	
				10		10		A		A		10		10		A		A		10		10		A		A		10		10		A		A		10		10	

SP95F CONDENSER WATER FLOW SWITCH
 SP95F DETECTEUR DEBIT EAU CONDENSEUR

RT52 LIQUID TEMPERATURE ENTERING EXV CIRCUIT B
 RT52 SONDE DE TEMPERATURE ENTREE EAU EXV B

BP52A LIQUID PRESSURE ENTERING EXV B
 BP52A TRANSDUCTEUR DE PRESSION ENTREE EXV B

RT55 RECLAIM CONDENSER ENTERING WATER TEMPERATURE SENSOR
 RT55 SONDE DE TEMPERATURE ENTREE EAU CONDENSEUR DE RECUPERATION

8/19 11.1 13/02
 8/19 12.2 13/02
 11/19 11.1 11/19
 11/19 12.2 11/19

13/38
 13/39
 13/39

10/23
 10/23
 10/23
 10/24

11/05 11.1
 11/05 12.2

11/11
 11/12
 11/12

11/04
 11/05
 11/06
 11/07

11/04
 11/05
 11/06
 11/07

11/04
 11/05
 11/06
 11/07

11/04
 11/05
 11/06
 11/07

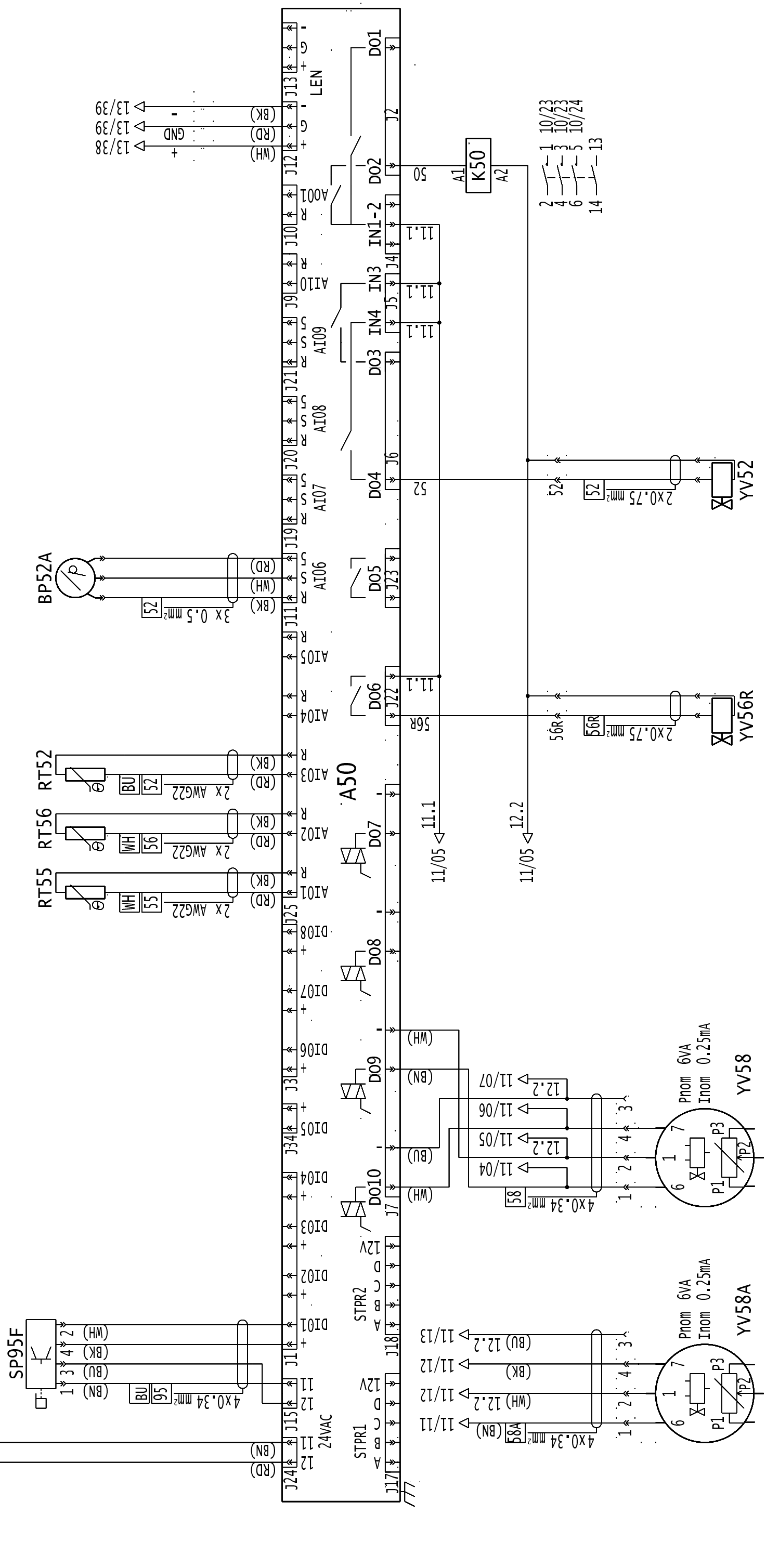
11/04
 11/05
 11/06
 11/07

11/04
 11/05
 11/06
 11/07

11/04
 11/05
 11/06
 11/07

11/04
 11/05
 11/06
 11/07

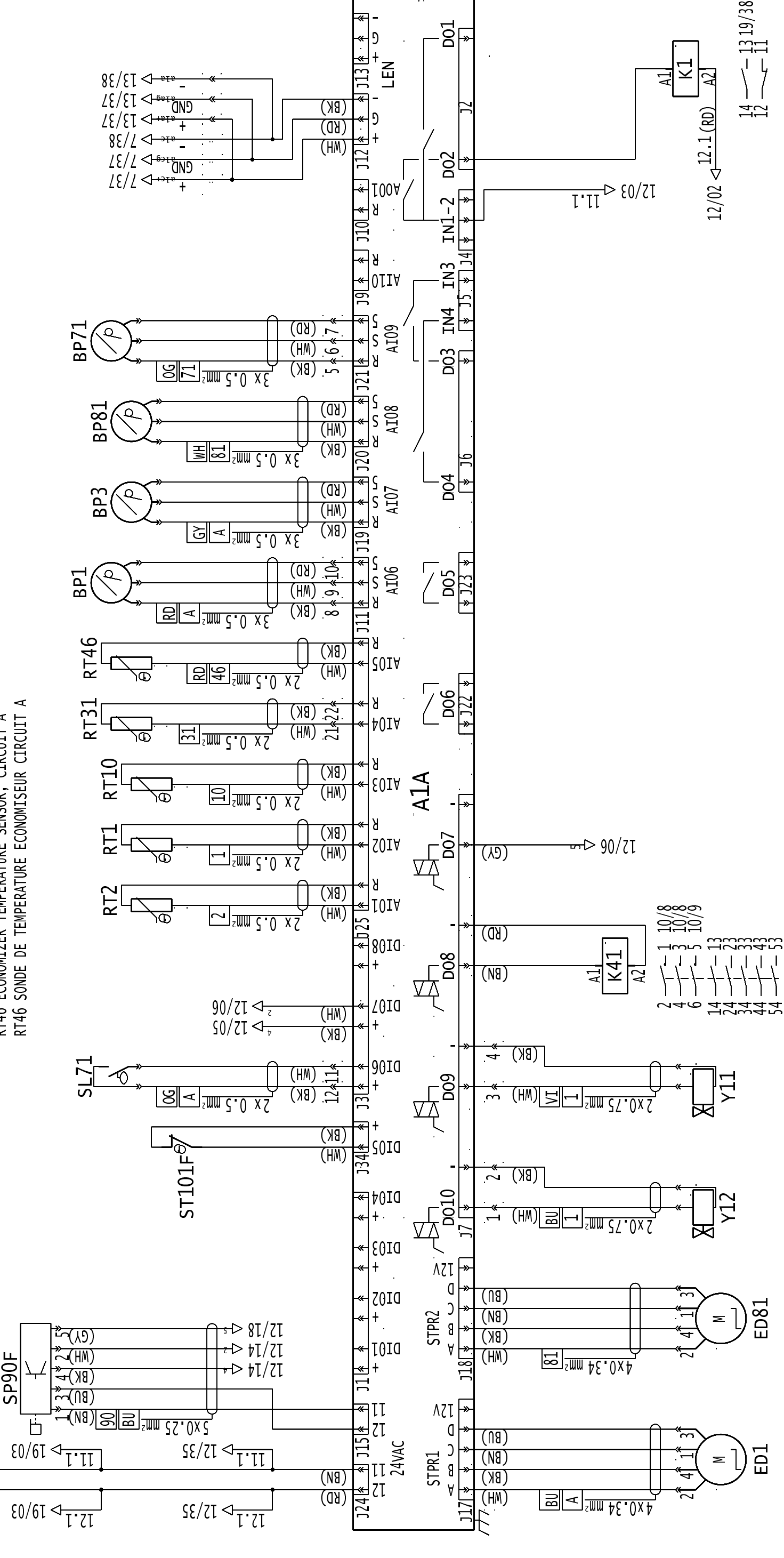
11/04
 11/05
 11/06
 11/07



ED1 ELECTRONIC EXPANSION VALVE, CIRCUIT A
 ED1 DETENDEUR ELECTRONIQUE CIRCUIT A
 ED81 ELECTRONIC EXPANSION VALVE ECONOMIZER, CIRCUIT A
 ED81 DETENDEUR ELECTRONIQUE ECONOMISEUR CIRCUIT A
 SP90F EVAPORATOR PUMP FLOW SWITCH
 SP90F DETECTEUR DEBIT EAU POMPE EVAPORATEUR

RT1 EVAPORATOR LEAVING WATER TEMPERATURE SENSOR
 RT1 SONDE DE TEMPERATURE SORTIE EAU EVAPORATEUR
 RT2 EVAPORATOR ENTERING WATER TEMPERATURE SENSOR
 RT2 SONDE DE TEMPERATURE ENTREE EAU EVAPORATEUR
 RT10 AMBIENT OR OUTSIDE AIR TEMPERATURE SENSOR
 RT10 SONDE DE TEMPERATURE AIR AMBIANT OU EXTERIEUR
 RT31 SUCTION TEMPERATURE SENSOR, CIRCUIT A
 RT31 SONDE DE TEMPERATURE ASPIRATION CIRCUIT A
 RT46 ECONOMIZER TEMPERATURE SENSOR, CIRCUIT A
 RT46 SONDE DE TEMPERATURE ECONOMISEUR CIRCUIT A

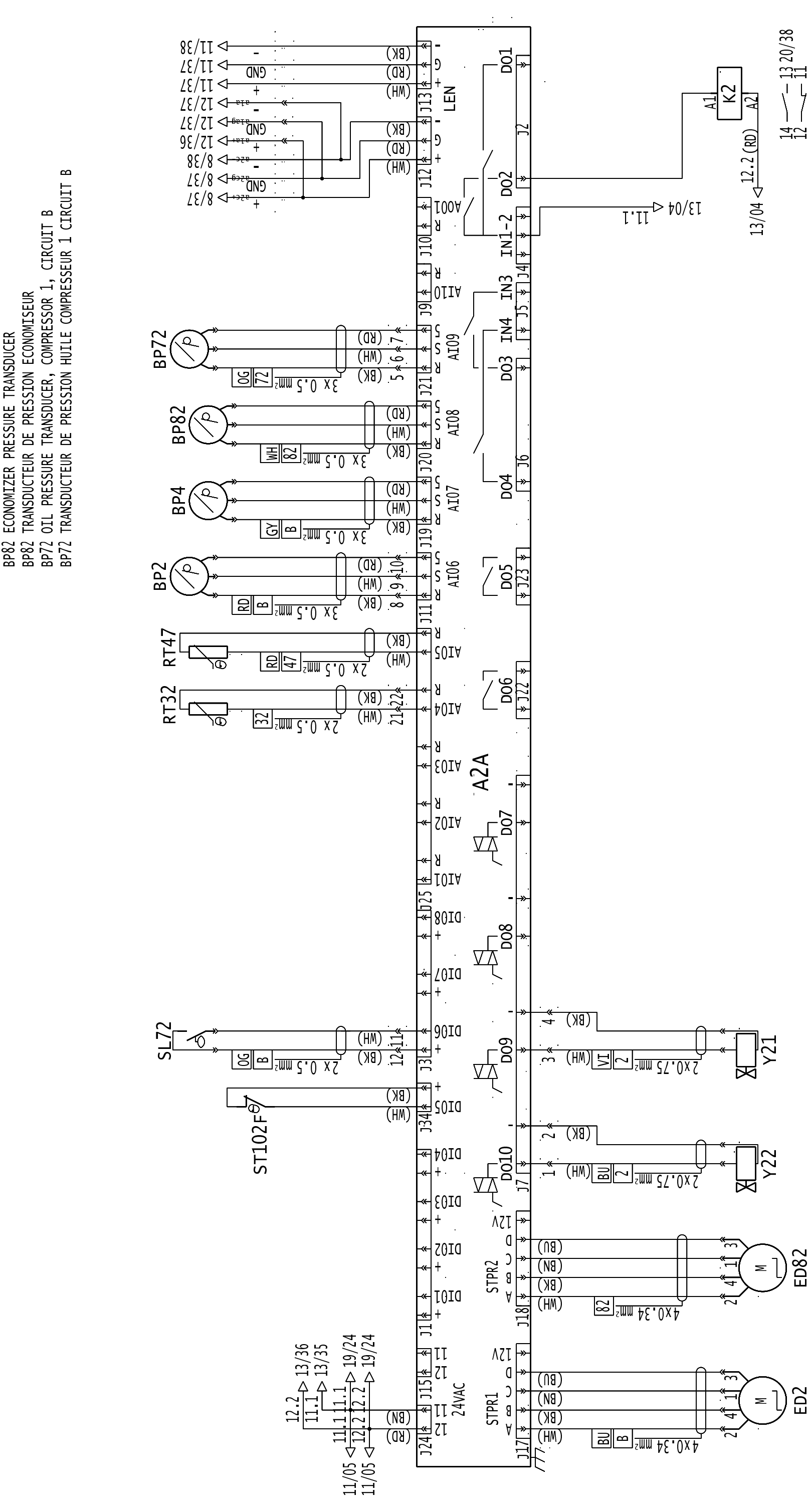
BP1 DISCHARGE PRESSURE TRANSDUCER, CIRCUIT A
 BP1 TRANSDUCTEUR DE PRESSION REFOULEMENT CIRCUIT A
 BP3 SUCTION PRESSURE TRANSDUCER. CIRCUIT A
 BP3 TRANSDUCTEUR DE PRESSION ASPIRATION CIRCUIT A
 BP81 ECONOMIZER PRESSURE TRANSDUCER
 BP81 TRANSDUCTEUR DE PRESSION ECONOMISEUR
 BP71 OIL PRESSURE TRANSDUCER, COMPRESSOR 1, CIRCUIT A
 BP71 TRANSDUCTEUR DE PRESSION HUILE COMPRESSEUR 1 CIRCUIT A

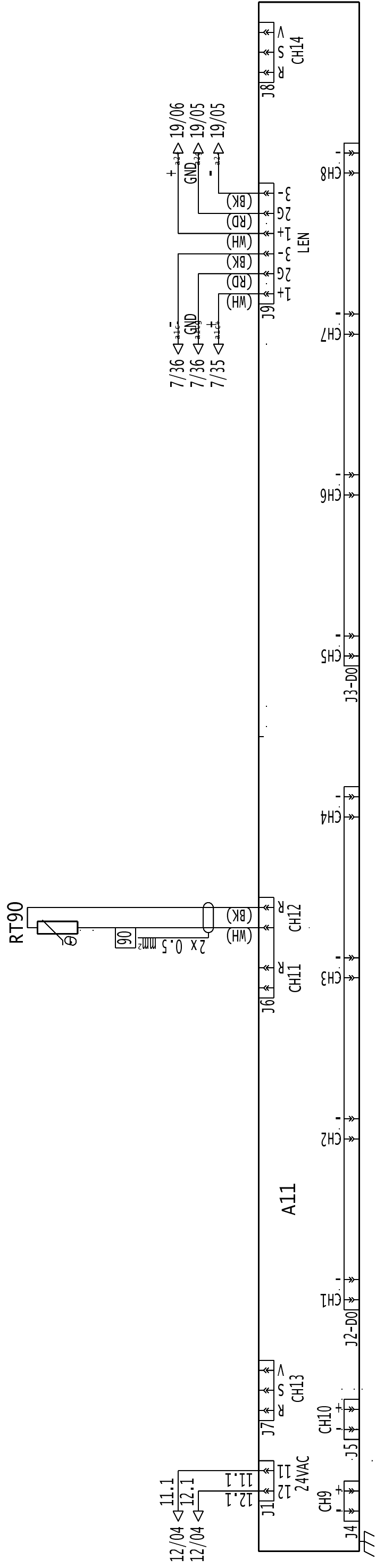


ED2 ELECTRONIC EXPANSION VALVE, CIRCUIT B
 ED2 DETENDEUR ELECTRONIQUE CIRCUIT B
 ED82 ELECTRONIC EXPANSION VALVE ECONOMIZER, CIRCUIT B
 ED82 DETENDEUR ELECTRONIQUE ECONOMISEUR CIRCUIT B

RT32 SUCTION TEMPERATURE SENSOR, CIRCUIT B
 RT32 SONDE DE TEMPERATURE ASPIRATION CIRCUIT B
 RT47 ECONOMIZER TEMPERATURE SENSOR, CIRCUIT B
 RT47 SONDE DE TEMPERATURE ECONOMISEUR CIRCUIT B

BP2 DISCHARGE PRESSURE TRANSDUCER, CIRCUIT B
 BP2 TRANSDUCTEUR DE PRESSION REFOULEMENT CIRCUIT B
 BP4 SUCTION PRESSURE TRANSDUCER, CIRCUIT B
 BP4 TRANSDUCTEUR DE PRESSION ASPIRATION CIRCUIT B
 BP82 ECONOMIZER PRESSURE TRANSDUCER
 BP82 TRANSDUCTEUR DE PRESSION ECONOMISEUR
 BP72 OIL PRESSURE TRANSDUCER, COMPRESSOR 1, CIRCUIT B
 BP72 TRANSDUCTEUR DE PRESSION HUILE COMPRESSEUR 1 CIRCUIT B

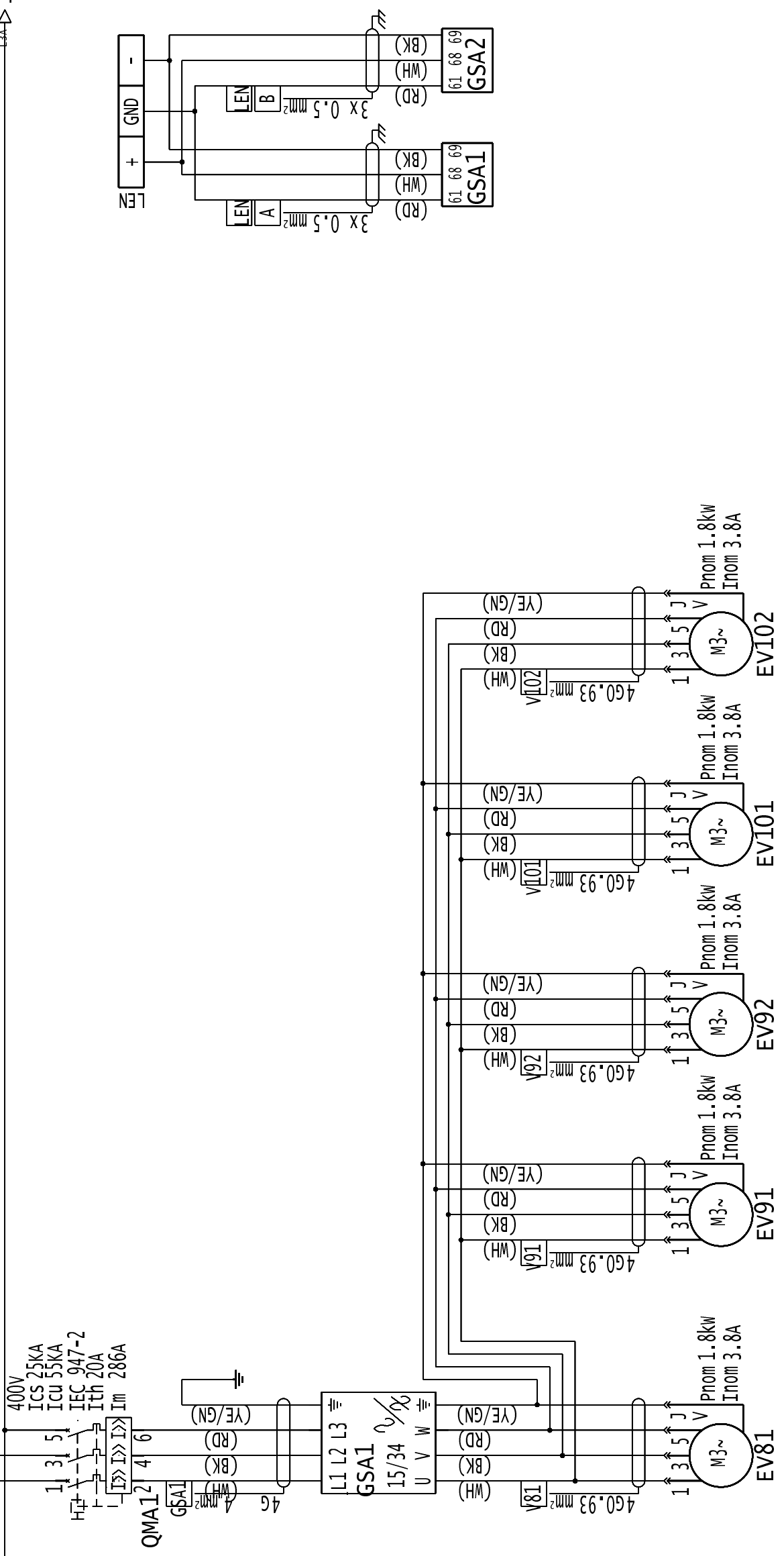


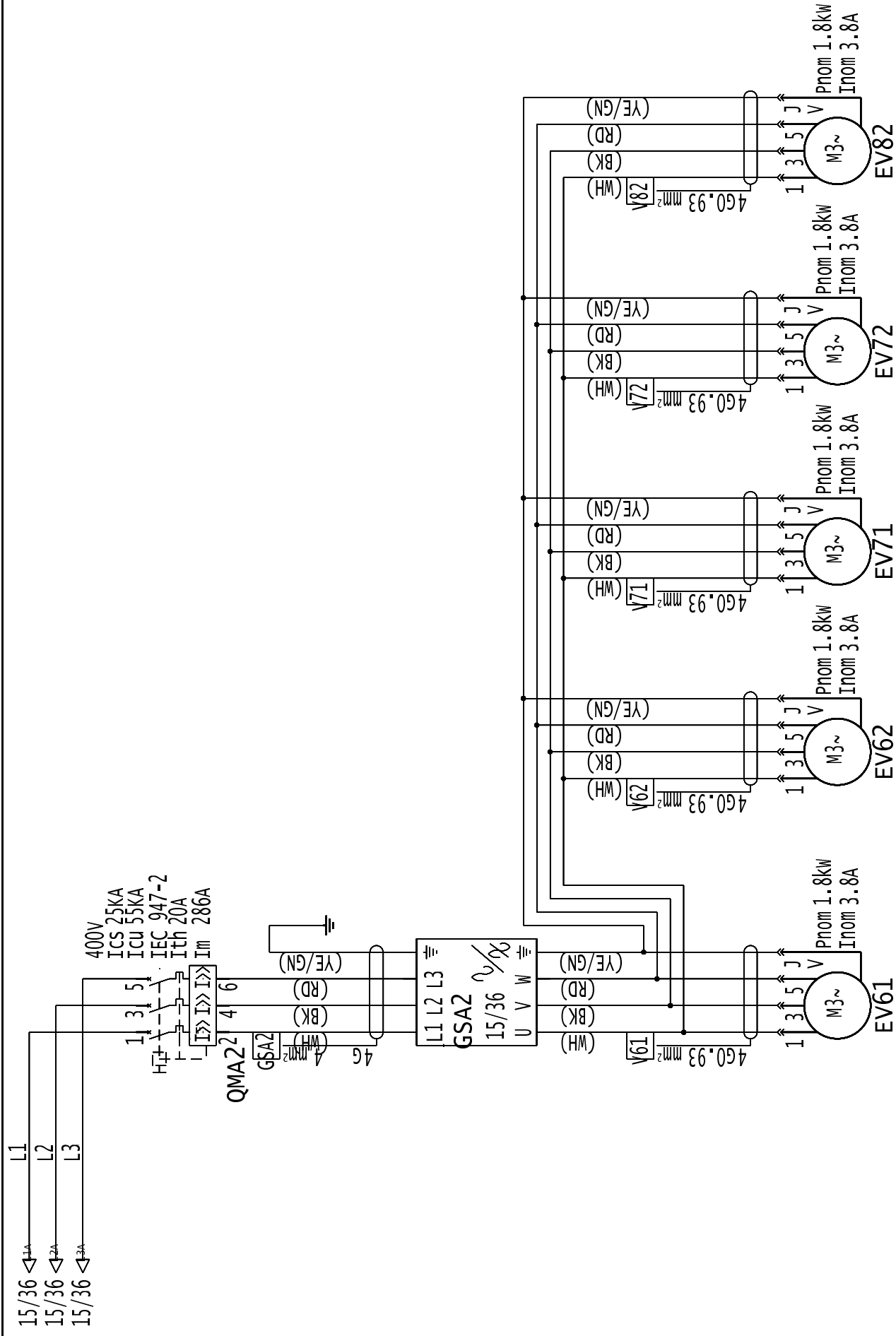


01	02	03	04	05	06	07	08	09	10	11	12	13	14	15	16	17	18	19	20	21	22	23	24	25	26	27	28	29	30	31	32	33	34	35	36	37	38	39	40
CONDENSER FAN POWER AND CONTROL CIRCUIT A CIRCUIT COMMANDE ET PUISSANCE VENTILATEURS CONDENSEUR CIRCUIT A																														NAME NOM	CARRIER	DATE DATE	SHEET FEUILLE						
																														00DCG008423900									
																														14									
																														A									

10/38 ← L1
10/38 ← L2
10/38 ← L3

16/03 →
16/03 →
16/03 →



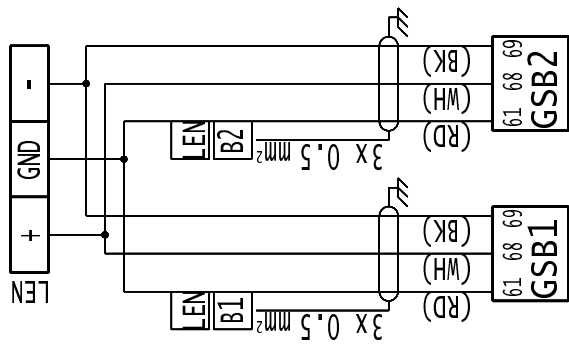
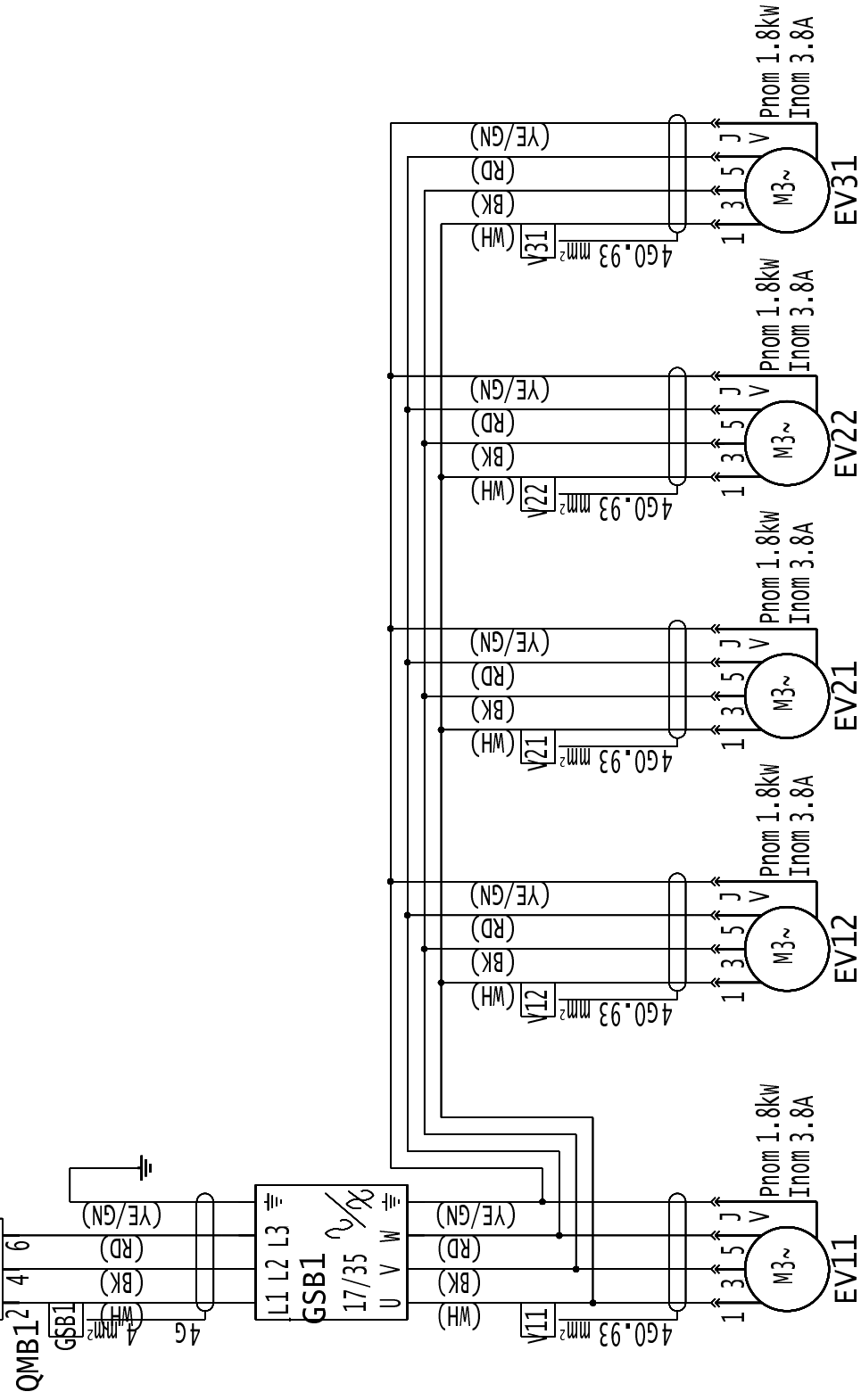


01	02	03	04	05	06	07	08	09	10	11	12	13	14	15	16	17	18	19	20	21	22	23	24	25	26	27	28	29	30	31	32	33	34	35	36	37	38	39	40
CONDENSER FAN POWER AND CONTROL CIRCUIT A CIRCUIT COMMANDE ET PUISSANCE VENTILATEURS CONDENSEUR CIRCUIT A																																							
NAME NOM															CARRIER															DATE DATE		SHEET FEUILLE		16					
00DCG008423900															00DCG008423900																			A					

6/32 ←
6/32 ←
6/33 ←

→ 18/03
→ 18/03
→ 18/03

400V
ICS 25KA
Icu 55KA
IEC 947-2
Ith 20A
Im 286A



01 02 03 04 05 06 07 08 09 10 11 12 13 14 15 16 17 18 19 20 21 22 23 24 25 26 27 28 29 30 31 32 33 34 35 36 37 38 39 40

CONDENSER FAN POWER AND CONTROL CIRCUIT B
CIRCUIT COMMANDE ET PUISSANCE VENTILATEURS CONDENSEUR CIRCUIT B

NAME
NOM

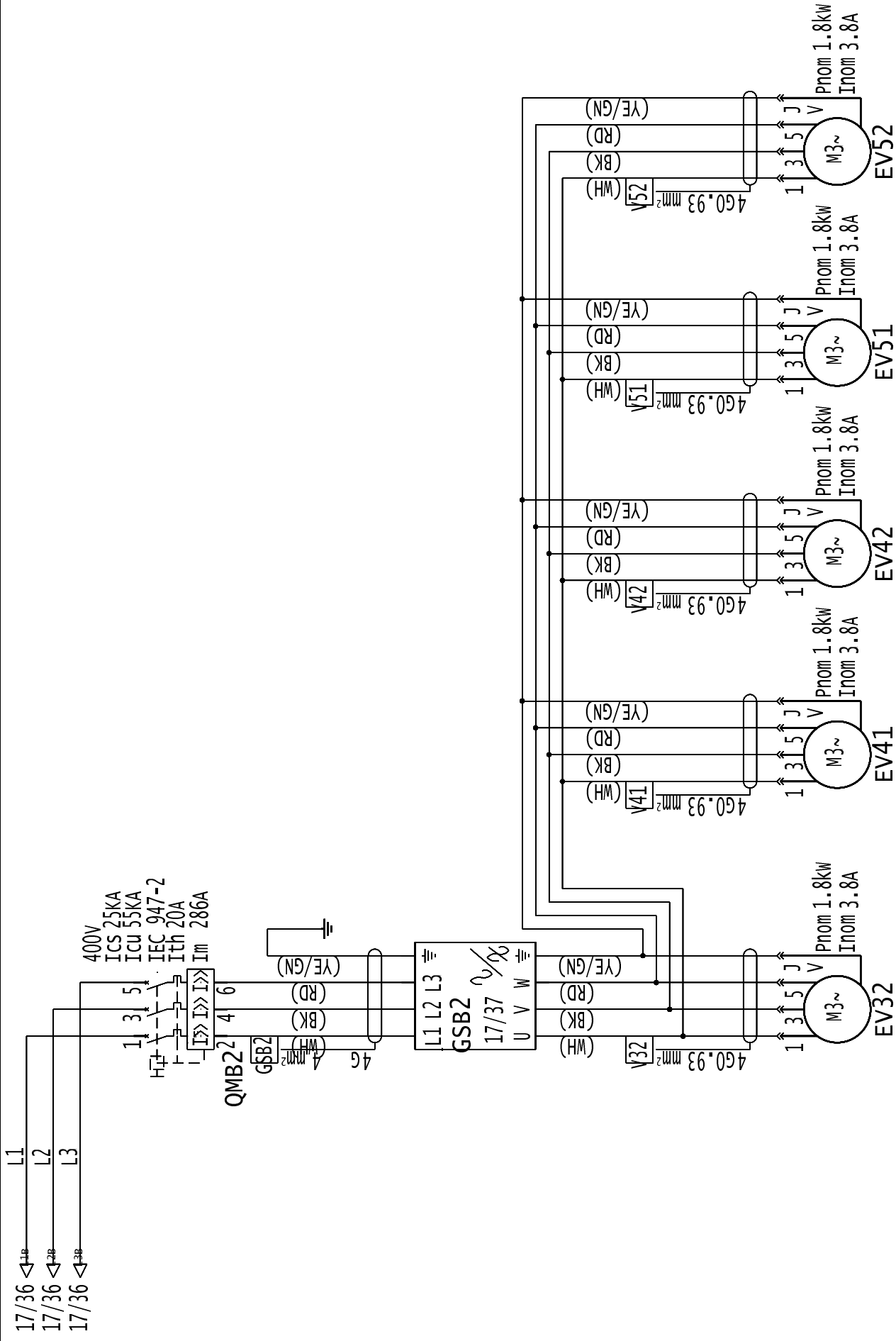
CARRIER

DATE 30/06/2018
DATE

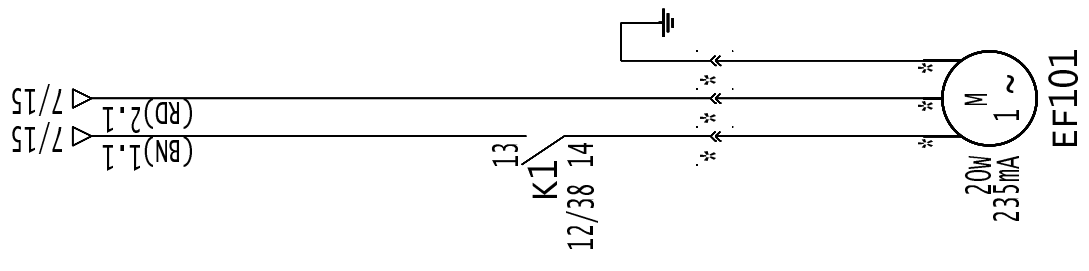
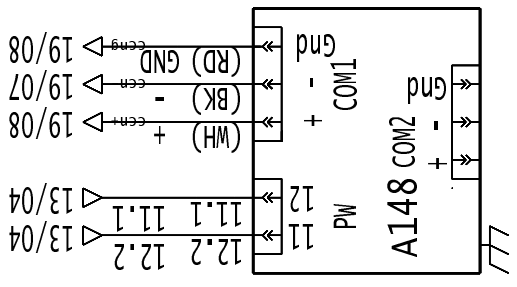
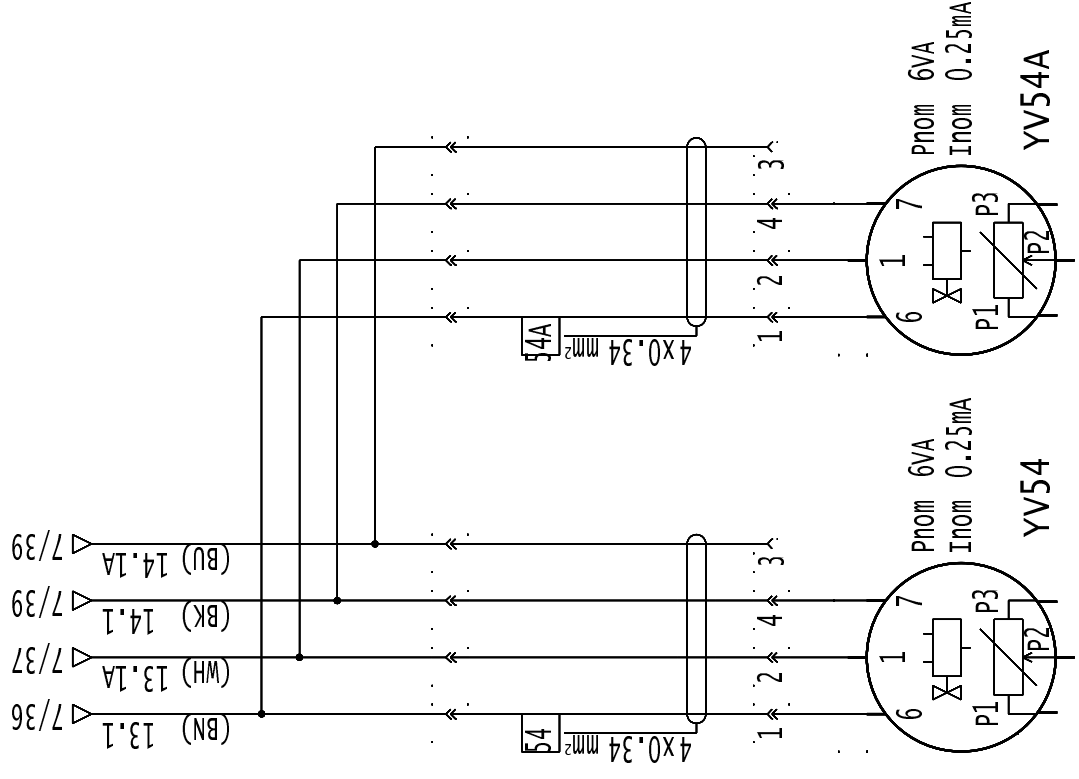
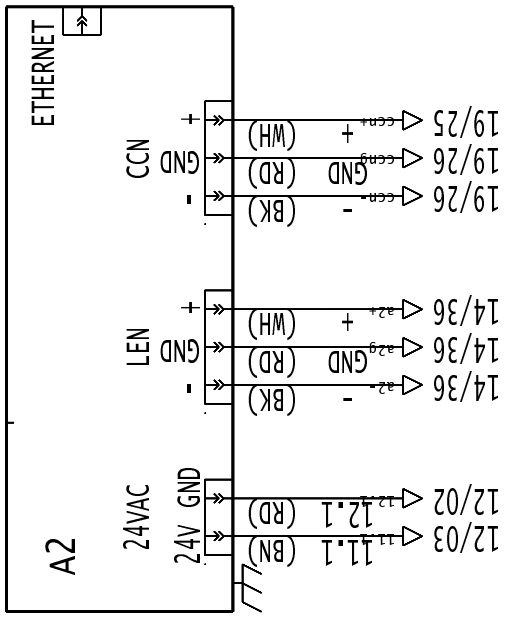
SHEET 17
FEUILLE

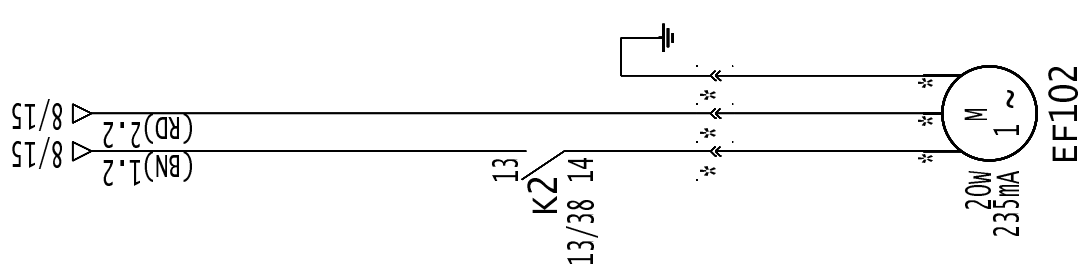
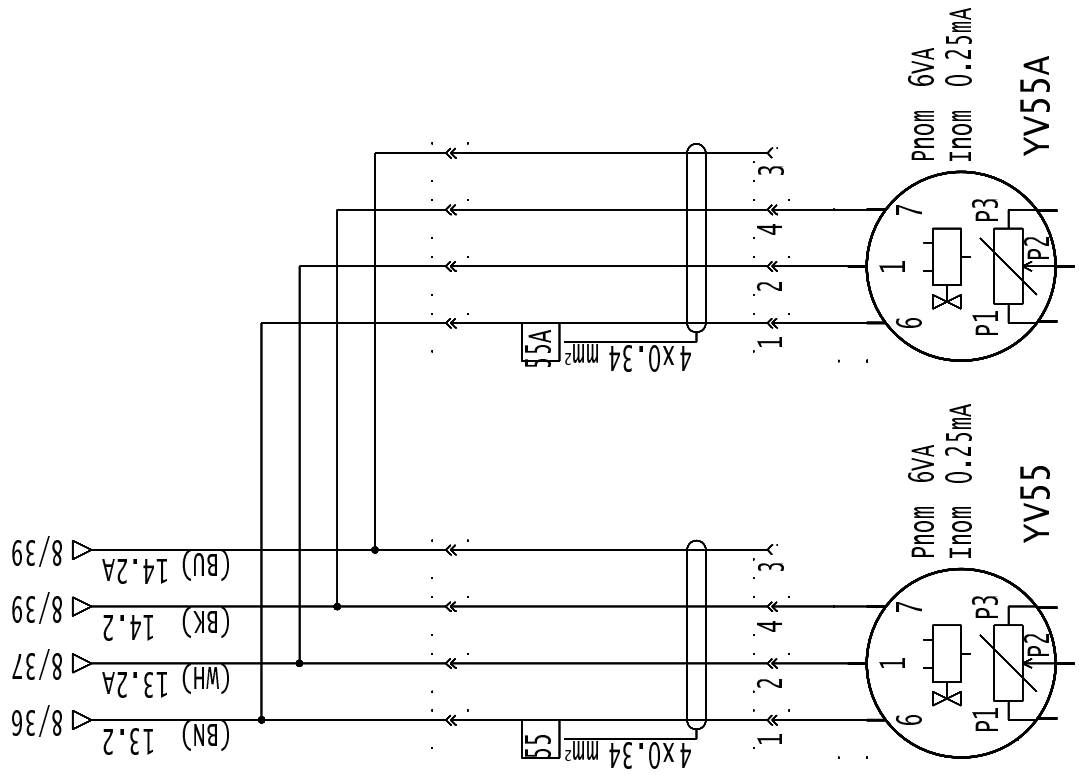
00DCG008423900

A

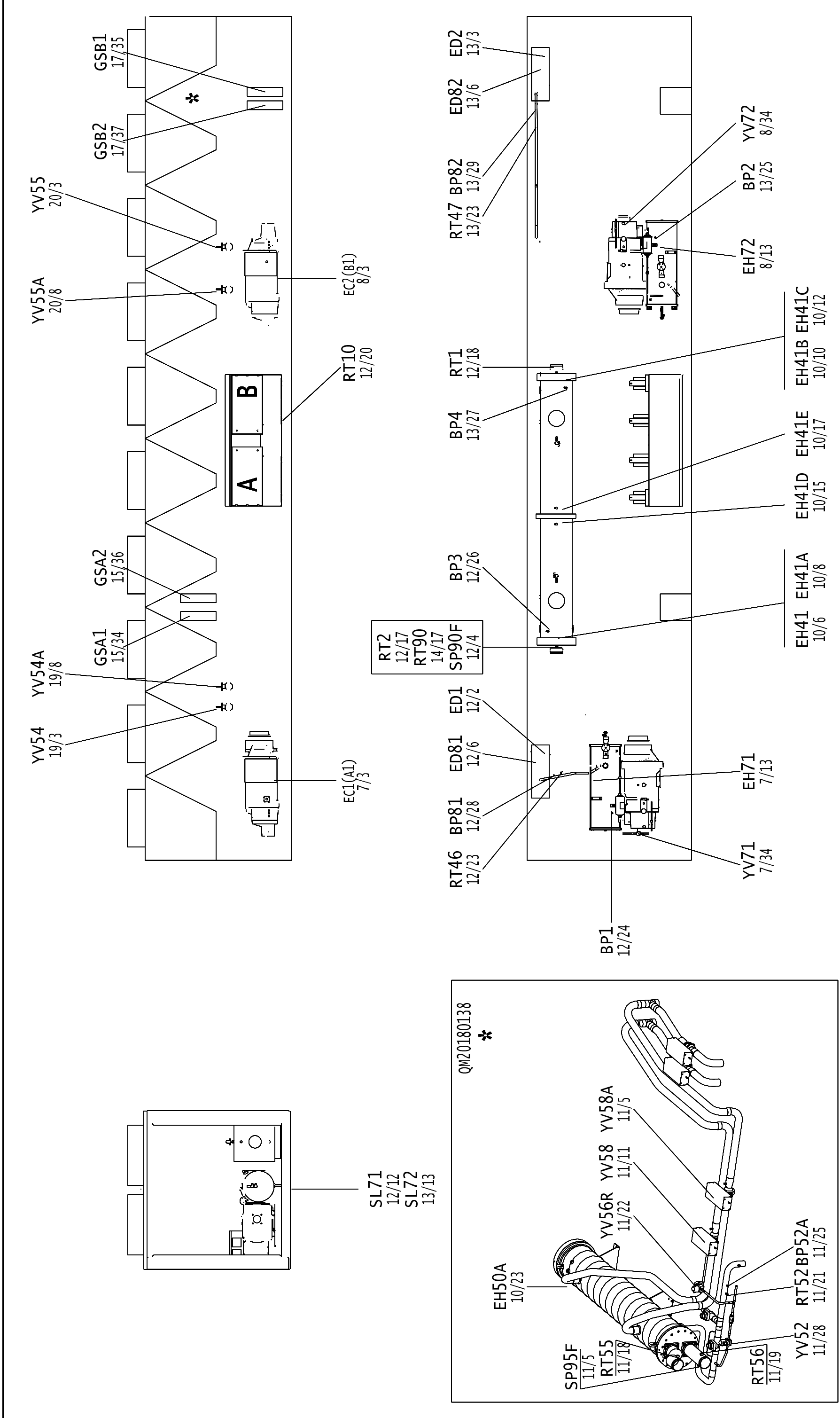


01	02	03	04	05	06	07	08	09	10	11	12	13	14	15	16	17	18	19	20	21	22	23	24	25	26	27	28	29	30	31	32	33	34	35	36	37	38	39	40
CONDENSER FAN POWER AND CONTROL CIRCUIT B CIRCUIT COMMANDE ET PUISSANCE VENTILATEURS CONDENSEUR CIRCUIT B																																							
NAME NOM															CARRIER										DATE 30/06/2018 DATE					SHEET 18 FEUILLE									
00DCG008423900																																							
A																																							

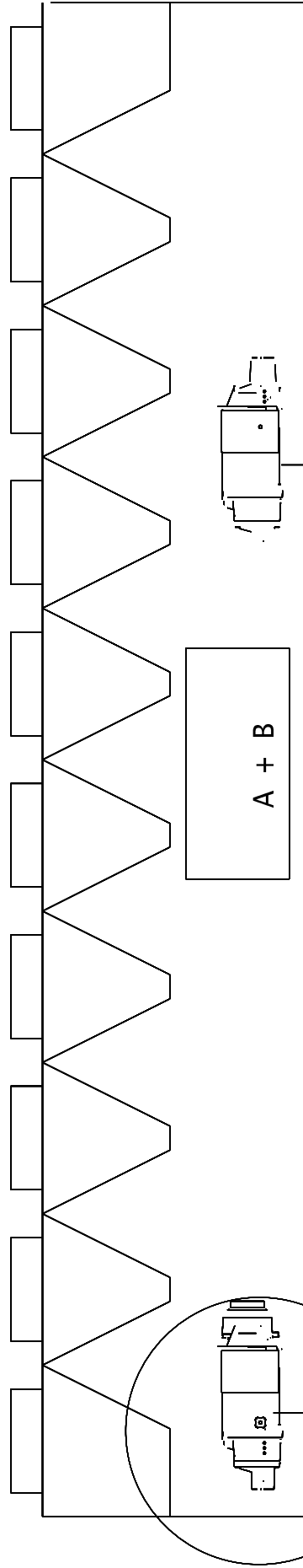




01	02	03	04	05	06	07	08	09	10	11	12	13	14	15	16	17	18	19	20	21	22	23	24	25	26	27	28	29	30	31	32	33	34	35	36	37	38	39	40
CONTROL WIRING REGULATION																												NAME NOM	CARRIER	DATE DATE	SHEET FEUILLE								
																												00DCG008423900		30/06/2018	20								
																															A								

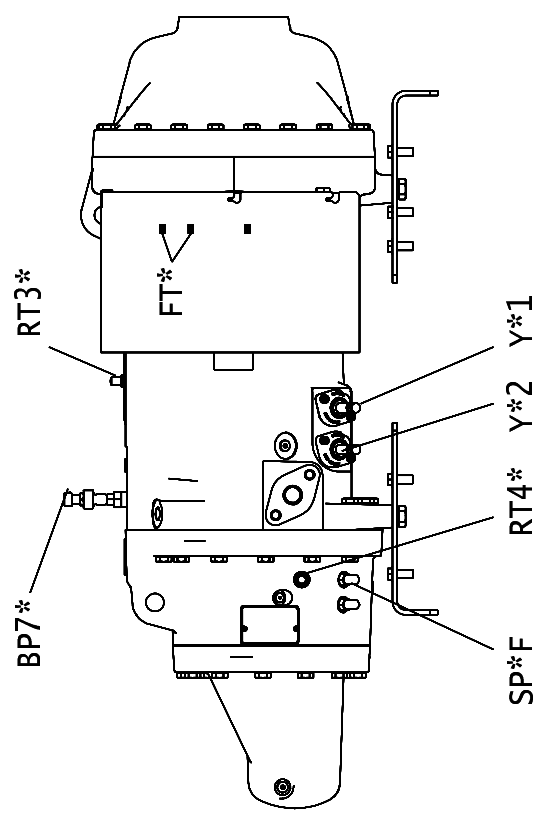
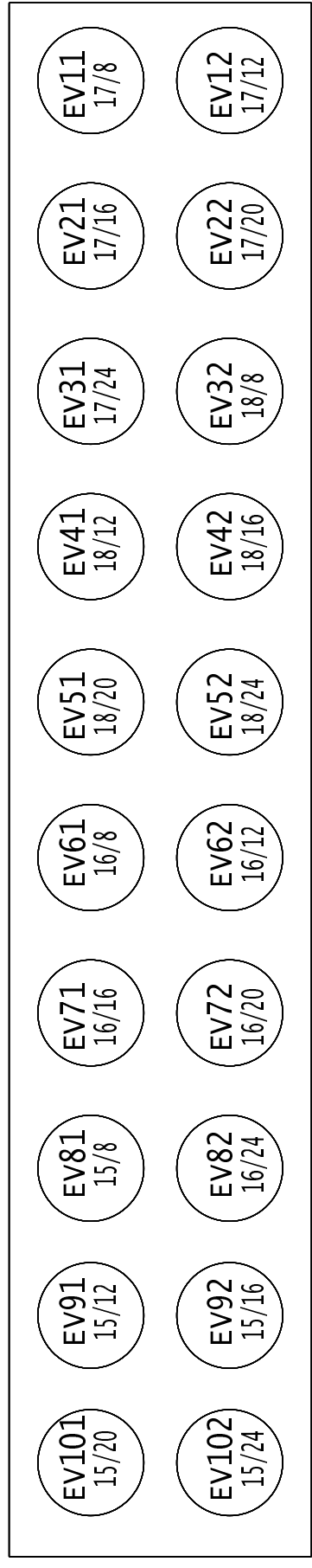


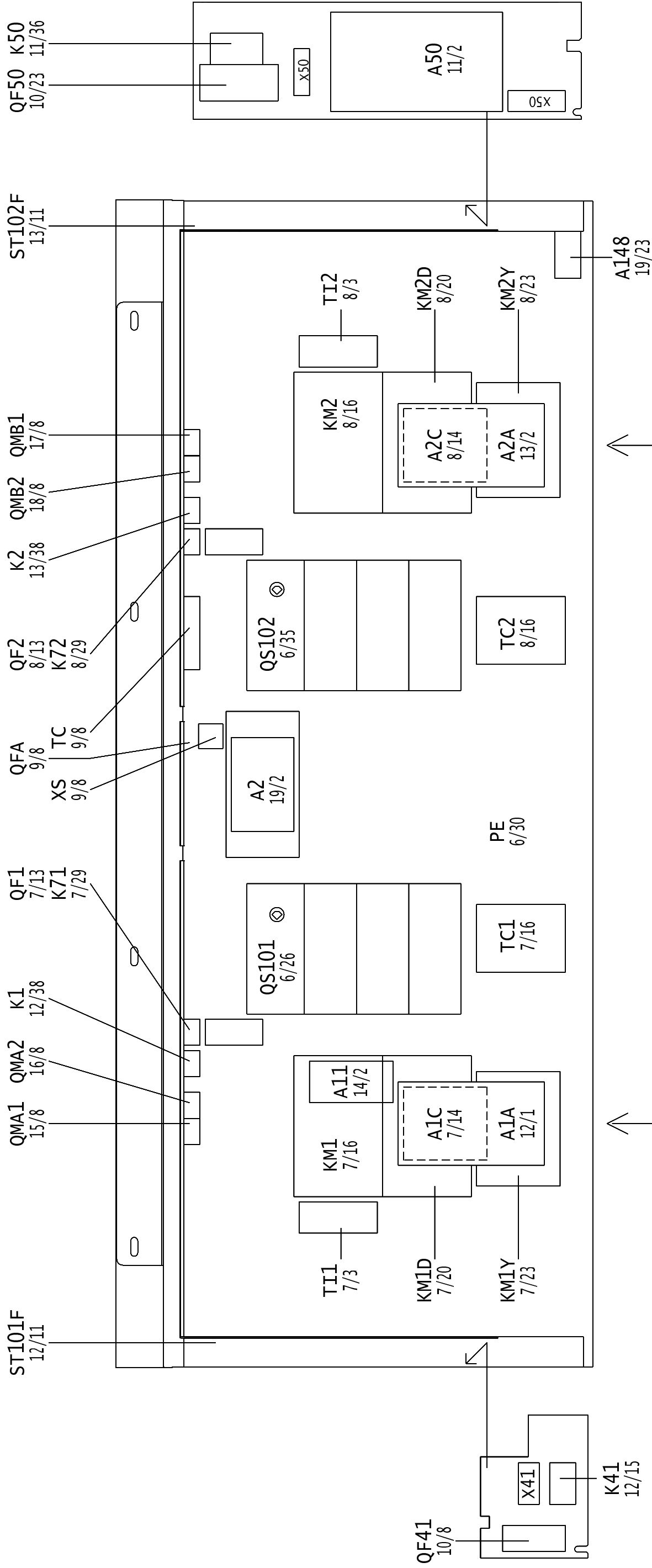
01	02	03	04	05	06	07	08	09	10	11	12	13	14	15	16	17	18	19	20	21	22	23	24	25	26	27	28	29	30	31	32	33	34	35	36	37	38	39	40
SITING IMPLANTATION																														NAME NOM	CARRIER	DATE DATE	30/06/2018	SHEET FEUILLE	21				
																														00DCG008423900				A					



BP71 RT31
 12/30 12/21
 SP1F Y11
 7/20 12/12
 SP1FA Y12
 7/22 12/9
 RT41 FT1
 7/27 7/26

BP72 RT32
 13/31 13/22
 SP2F Y21
 8/20 13/13
 SP2FA Y22
 8/22 13/10
 RT42 FT2
 8/27 8/26





01	02	03	04	05	06	07	08	09	10	11	12	13	14	15	16	17	18	19	20	21	22	23	24	25	26	27	28	29	30	31	32	33	34	35	36	37	38	39	40
SITING IMPLANTATION																																NAME NOM	CARRIER	DATE DATE	SHEET FEUILLE				
																																00DCG008423900				23			
SITING IMPLANTATION																																00DCG008423900				23			
																																A							