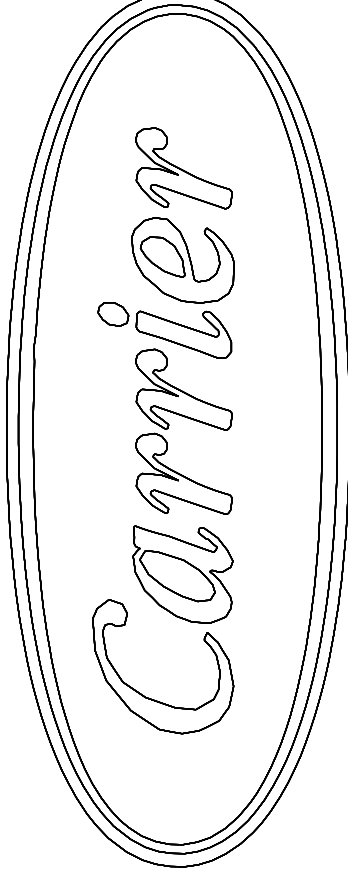


SHEET PAGINA	DESCRIPTION DESCRIZIONE
2-4	COMPONENT DESIGNATION IDENTIFICAZIONE DEI COMPONENTI
5	CONTROL CONNECTIONS COLLEGAMENTI REGOLAZIONE
6	POWER SUPPLY ALIMENTAZIONE
7	POWER AND CONTROL CIRCUIT COMPRESSOR 1 CIRCUIT A CIRCUITO DI POTENZA E REGOLAZIONE COMPRESSORE 1 CIRCUITO A
8	POWER AND CONTROL CIRCUIT COMPRESSOR 1 CIRCUIT B CIRCUITO DI POTENZA E REGOLAZIONE COMPRESSORE 1 CIRCUITO B
9	WATER PUMP AND CONTROL SUPPLY ALIMENTAZIONE POMPA ACQUA E REGOLAZIONE
10	CONTROL WIRING CABLAGGIO REGOLAZIONE
11	CONTROL WIRING CABLAGGIO REGOLAZIONE
12	CONDENSER FAN POWER AND CONTROL CIRCUIT A CIRCUITO A DI POTENZA E REGOLAZIONE VENTILATORI CONDENSATORE
13	CONDENSER FAN POWER AND CONTROL CIRCUIT A CIRCUITO A DI POTENZA E REGOLAZIONE VENTILATORI CONDENSATORE
14	CONDENSER FAN POWER AND CONTROL CIRCUIT B CIRCUITO B DI POTENZA E REGOLAZIONE VENTILATORI CONDENSATORE
15	CONDENSER FAN POWER AND CONTROL CIRCUIT B CIRCUITO B DI POTENZA E REGOLAZIONE VENTILATORI CONDENSATORE
16	CONTROL WIRING CABLAGGIO REGOLAZIONE
17	CONTROL WIRING CABLAGGIO REGOLAZIONE
18	SITTING POSIZIONAMENTO
19	SITTING POSIZIONAMENTO
20	SITTING POSIZIONAMENTO



WIRING DIAGRAM SCHEMA ELETTRICO

UNIT TYPE 30XA1212-A0136-PE-
TIPO UNIT.

ORDER NUMBER 0000779076 / 000010
NUMERO ORDINE

OPT_NR NO OPTION	DESCRIPTION DESCRIZIONE
OPT_017	VARIABLE SPEED FANS ?
OPT_041A	Evaporator freeze protection RESISTENZA EVAPORATORE
OPT_081	Single electrical connection point for 3 circuits units ALIMENTAZIONE COLLEGAMENTO SINGOLO
OPT_148B	CCN to J-Bus gateway CCN JBUS CON USCITA LEI

IND	MODIF NR	NAME	DATE
-----	----------	------	------

NAME NOME	CARRIER	DATE DATA	26/01/2018	SHEET PAGINA	1
00DCG008138700			A		

MODIFICATION DESCRIPTION

A11	CONDENSER FAN CONTROL MODULE, CIRCUIT A	A11	MODULO DI REGOLAZIONE VENTILATORE DEL CONDENSATORE, CIRCUITO A
A148	GATEWAY BOARD	A148	SCHEDA GATEWAY
A1A	INPUT/OUTPUT MODULE, CIRCUIT A	A1A	MODULO INGRESSO/USCITA, CIRCUITO A
A1C	COMPRESSOR 1 MONITORING, CONTROL AND SAFETY MODULE, CIRCUIT A	A1C	MODULO PER MONITORAGGIO, REGOLAZIONE E SICUREZZA DEL COMPRESSORE 1, CIRCUITO A
A2	DISPLAY	A2	DISPLAY
A2A	INPUT/OUTPUT MODULE, CIRCUIT B	A2A	MODULO INGRESSO/USCITA, CIRCUITO B
A2C	COMPRESSOR 1 MONITORING, CONTROL AND SAFETY MODULE, CIRCUIT B	A2C	MODULO PER MONITORAGGIO, REGOLAZIONE E SICUREZZA DEL COMPRESSORE 1, CIRCUITO B
BP1	DISCHARGE PRESSURE TRANSDUCER, CIRCUIT A	BP1	TRASDUTTORE PRESSIONE DI MANDATA, CIRCUITO A
BP2	DISCHARGE PRESSURE TRANSDUCER, CIRCUIT B	BP2	TRASDUTTORE PRESSIONE DI MANDATA, CIRCUITO B
BP3	SUCTION PRESSURE TRANSDUCER. CIRCUIT A	BP3	TRASDUTTORE PRESSIONE DI ASPIRAZIONE, CIRCUITO A
BP4	SUCTION PRESSURE TRANSDUCER. CIRCUIT B	BP4	TRASDUTTORE PRESSIONE DI ASPIRAZIONE, CIRCUITO B
BP71	OIL PRESSURE TRANSDUCER, COMPRESSOR 1, CIRCUIT A	BP71	TRASDUTTORE PRESSIONE OLIO, COMPRESSORE 1, CIRCUITO A
BP72	OIL PRESSURE TRANSDUCER, COMPRESSOR 1, CIRCUIT B	BP72	TRASDUTTORE PRESSIONE OLIO, COMPRESSORE 1, CIRCUITO B
BP81	ECONOMIZER PRESSURE TRANSDUCER	BP81	TRASDUTTORE PRESSIONE ECONOMICIZZATORE
BP82	ECONOMIZER PRESSURE TRANSDUCER	BP82	TRASDUTTORE PRESSIONE ECONOMICIZZATORE
EC1(A1)	COMPRESSOR 1, CIRCUIT A	EC1(A1)	COMPRESSORE 1, CIRCUITO A
EC2(B1)	COMPRESSOR 1, CIRCUIT B	EC2(B1)	COMPRESSORE 1, CIRCUITO B
ED1	ELECTRONIC EXPANSION VALVE, CIRCUIT A	ED1	VALVOLA DI ESPANSIONE ELETTRONICA, CIRCUITO A
ED2	ELECTRONIC EXPANSION VALVE, CIRCUIT B	ED2	VALVOLA DI ESPANSIONE ELETTRONICA, CIRCUITO B
ED81	ELECTRONIC EXPANSION VALVE ECONOMIZER, CIRCUIT A	ED81	VALVOLA DI ESPANSIONE ELETTRONICA ECONOMICIZZATORE, CIRCUITO A
ED82	ELECTRONIC EXPANSION VALVE ECONOMIZER, CIRCUIT B	ED82	VALVOLA DI ESPANSIONE ELETTRONICA ECONOMICIZZATORE, CIRCUITO B
EF101	ELECTRICAL BOX FAN	EF101	VENTILATORE DEL QUADRO ELETTRICO
EF102	ELECTRICAL BOX FAN	EF102	VENTILATORE DEL QUADRO ELETTRICO
EH41	EVAPORATOR HEATER	EH41	RESISTENZA EVAPORATORE
EH41A	EVAPORATOR HEATER	EH41A	RESISTENZA EVAPORATORE
EH41B	EVAPORATOR HEATER	EH41B	RESISTENZA EVAPORATORE
EH41C	EVAPORATOR HEATER	EH41C	RESISTENZA EVAPORATORE
EH41D	EVAPORATOR HEATER	EH41D	RESISTENZA EVAPORATORE
EH41E	EVAPORATOR HEATER	EH41E	RESISTENZA EVAPORATORE
EH71	OIL HEATER CIRCUIT A	EH71	RISCALDATORE OLIO CIRCUITO A
EH72	OIL HEATER CIRCUIT B	EH72	RISCALDATORE OLIO CIRCUITO B
EV101	CONDENSER FAN	EV101	VENTILATORE DEL CONDENSATORE
EV102	CONDENSER FAN	EV102	VENTILATORE DEL CONDENSATORE
EV11	CONDENSER FAN	EV11	VENTILATORE DEL CONDENSATORE
EV12	CONDENSER FAN	EV12	VENTILATORE DEL CONDENSATORE
EV21	CONDENSER FAN	EV21	VENTILATORE DEL CONDENSATORE
EV22	CONDENSER FAN	EV22	VENTILATORE DEL CONDENSATORE
EV31	CONDENSER FAN	EV31	VENTILATORE DEL CONDENSATORE
EV32	CONDENSER FAN	EV32	VENTILATORE DEL CONDENSATORE
EV41	CONDENSER FAN	EV41	VENTILATORE DEL CONDENSATORE
EV42	CONDENSER FAN	EV42	VENTILATORE DEL CONDENSATORE
EV51	CONDENSER FAN	EV51	VENTILATORE DEL CONDENSATORE
EV52	CONDENSER FAN	EV52	VENTILATORE DEL CONDENSATORE
EV61	CONDENSER FAN	EV61	VENTILATORE DEL CONDENSATORE
EV62	CONDENSER FAN	EV62	VENTILATORE DEL CONDENSATORE
EV71	CONDENSER FAN	EV71	VENTILATORE DEL CONDENSATORE
EV72	CONDENSER FAN	EV72	VENTILATORE DEL CONDENSATORE
EV81	CONDENSER FAN	EV81	VENTILATORE DEL CONDENSATORE
EV82	CONDENSER FAN	EV82	VENTILATORE DEL CONDENSATORE

COMPONENT DESIGNATION

IDENTIFICAZIONE DEI COMPONENTI

NAME
NOME

CARRIER

DATE 26/01/2018
DATA

SHEET
PAGINA

00DCG008138700

2
A

EV91	CONDENSER FAN	CONDENSER FAN	VENTILATORE DEL CONDENSATORE
EV92	CONDENSER FAN	CONDENSER FAN	VENTILATORE DEL CONDENSATORE
FT1	COMPRESSOR MOTOR TEMPERATURE SENSOR, COMPRESSOR 1, CIRCUIT A	COMPRESSOR MOTOR TEMPERATURE SENSOR, COMPRESSOR 1, CIRCUIT A	SENSORE DI TEMPERATURA MOTORE DEL COMPRESSORE, COMPRESSORE 1, CIRCUITO A
FT2	COMPRESSOR MOTOR TEMPERATURE SENSOR, COMPRESSOR 1, CIRCUIT B	COMPRESSOR MOTOR TEMPERATURE SENSOR, COMPRESSOR 1, CIRCUIT B	SENSORE DI TEMPERATURA MOTORE DEL COMPRESSORE, COMPRESSORE 1, CIRCUITO B
GSA1	CONDENSER FAN MOTOR VARIABLE SPEED DRIVE, CIRCUIT A	CONDENSER FAN MOTOR VARIABLE SPEED DRIVE, CIRCUIT A	VARIATORE DI VELOCIT· MOTORE VENTILATORE CONDENSATORE, CIRCUITO A
GSA2	CONDENSER FAN MOTOR VARIABLE SPEED DRIVE, CIRCUIT A	CONDENSER FAN MOTOR VARIABLE SPEED DRIVE, CIRCUIT A	VARIATORE DI VELOCIT· MOTORE VENTILATORE CONDENSATORE, CIRCUITO A
GSB1	CONDENSER FAN MOTOR VARIABLE SPEED DRIVE, CIRCUIT B	CONDENSER FAN MOTOR VARIABLE SPEED DRIVE, CIRCUIT B	VARIATORE DI VELOCIT· MOTORE VENTILATORE CONDENSATORE, CIRCUITO B
GSB2	CONDENSER FAN MOTOR VARIABLE SPEED DRIVE, CIRCUIT B	CONDENSER FAN MOTOR VARIABLE SPEED DRIVE, CIRCUIT B	VARIATORE DI VELOCIT· MOTORE VENTILATORE CONDENSATORE, CIRCUITO B
GSB3	CONDENSER FAN MOTOR VARIABLE SPEED DRIVE, CIRCUIT B	CONDENSER FAN MOTOR VARIABLE SPEED DRIVE, CIRCUIT B	VARIATORE DI VELOCIT· MOTORE VENTILATORE CONDENSATORE, CIRCUITO B
K1	ELECTRICAL BOX FAN RELAY	ELECTRICAL BOX FAN RELAY	RELÈ VENTILATORE QUADRO ELETTRICO
K2	ELECTRICAL BOX FAN RELAY	ELECTRICAL BOX FAN RELAY	RELÈ VENTILATORE QUADRO ELETTRICO
K41	EVAPORATOR HEATER CONTROL RELAY	EVAPORATOR HEATER CONTROL RELAY	RELÈ REGOLAZIONE RESISTENZA EVAPORATORE
K71	OIL HEATER CONTROL RELAY, CIRCUIT A	OIL HEATER CONTROL RELAY, CIRCUIT A	RELÈ REGOLAZIONE RISCALDATORE OLIO, CIRCUITO A
K72	OIL HEATER CONTROL RELAY, CIRCUIT B	OIL HEATER CONTROL RELAY, CIRCUIT B	RELÈ REGOLAZIONE RISCALDATORE OLIO, CIRCUITO B
KM1	CONTACTOR, COMPRESSOR 1, CIRCUIT A	CONTACTOR, COMPRESSOR 1, CIRCUIT A	CONTATTORE, COMPRESSORE 1, CIRCUITO A
KM1D	DELTA CONTACTOR, COMPRESSOR 1, CIRCUIT A	DELTA CONTACTOR, COMPRESSOR 1, CIRCUIT A	CONTATTORE TRIANGOLO, COMPRESSORE 1, CIRCUITO A
KM1Y	STAR CONTACTOR, COMPRESSOR 1, CIRCUIT A	STAR CONTACTOR, COMPRESSOR 1, CIRCUIT A	CONTATTORE STELLA, COMPRESSORE 1, CIRCUITO A
KM2	CONTACTOR, COMPRESSOR 1, CIRCUIT B	CONTACTOR, COMPRESSOR 1, CIRCUIT B	CONTATTORE, COMPRESSORE 1, CIRCUITO B
KM2D	DELTA CONTACTOR, COMPRESSOR 1, CIRCUIT B	DELTA CONTACTOR, COMPRESSOR 1, CIRCUIT B	CONTATTORE TRIANGOLO, COMPRESSORE 1, CIRCUITO B
KM2Y	STAR CONTACTOR, COMPRESSOR 1, CIRCUIT B	STAR CONTACTOR, COMPRESSOR 1, CIRCUIT B	CONTATTORE STELLA, COMPRESSORE 1, CIRCUITO B
LEN	LEN	LEN	LEN
PE	GROUND	GROUND	TERRA
QF1	CIRCUIT BREAKER, CONTROL CIRCUIT, COMPRESSOR	CIRCUIT BREAKER, CONTROL CIRCUIT, COMPRESSOR	DISGIUNTORE, CIRCUITO DI REGOLAZIONE, COMPRESSORE
QF2	CIRCUIT BREAKER, CONTROL CIRCUIT, COMPRESSOR	CIRCUIT BREAKER, CONTROL CIRCUIT, COMPRESSOR	DISGIUNTORE, CIRCUITO DI REGOLAZIONE, COMPRESSORE
QF41	COOLER HEATER CIRCUIT BREAKER	COOLER HEATER CIRCUIT BREAKER	DISGIUNTORE RESISTENZA RAFFREDDATORE
QMA1	CONDENSER FAN CIRCUIT BREAKER	CONDENSER FAN CIRCUIT BREAKER	DISGIUNTORE VENTILATORE DEL CONDENSATORE
QMA2	CONDENSER FAN CIRCUIT BREAKER	CONDENSER FAN CIRCUIT BREAKER	DISGIUNTORE VENTILATORE DEL CONDENSATORE
QMB1	CONDENSER FAN CIRCUIT BREAKER	CONDENSER FAN CIRCUIT BREAKER	DISGIUNTORE VENTILATORE DEL CONDENSATORE
QMB2	CONDENSER FAN CIRCUIT BREAKER	CONDENSER FAN CIRCUIT BREAKER	DISGIUNTORE VENTILATORE DEL CONDENSATORE
QMB3	CONDENSER FAN CIRCUIT BREAKER	CONDENSER FAN CIRCUIT BREAKER	DISGIUNTORE VENTILATORE DEL CONDENSATORE
QS101	GENERAL DISCONNECT SWITCH, CIRCUIT A	GENERAL DISCONNECT SWITCH, CIRCUIT A	SEZIONATORE GENERALE, CIRCUITO A
QS102	GENERAL DISCONNECT SWITCH, CIRCUIT B	GENERAL DISCONNECT SWITCH, CIRCUIT B	SEZIONATORE GENERALE, CIRCUITO B
RT1	EVAPORATOR LEAVING WATER TEMPERATURE SENSOR	EVAPORATOR LEAVING WATER TEMPERATURE SENSOR	SONDA DI TEMPERATURA ACQUA IN USCITA EVAPORATORE
RT10	AMBIENT OR OUTSIDE AIR TEMPERATURE SENSOR	AMBIENT OR OUTSIDE AIR TEMPERATURE SENSOR	SONDA DI TEMPERATURA ARIA ESTERNA O AMBIENTE
RT2	EVAPORATOR ENTERING WATER TEMPERATURE SENSOR	EVAPORATOR ENTERING WATER TEMPERATURE SENSOR	SONDA DI TEMPERATURA ACQUA INGRESSO EVAPORATORE
RT31	SUCTION TEMPERATURE SENSOR, CIRCUIT A	SUCTION TEMPERATURE SENSOR, CIRCUIT A	SONDA DI TEMPERATURA ASPIRAZIONE, CIRCUITO A
RT32	SUCTION TEMPERATURE SENSOR, CIRCUIT B	SUCTION TEMPERATURE SENSOR, CIRCUIT B	SONDA DI TEMPERATURA ASPIRAZIONE, CIRCUITO B
RT41	DISCHARGE GAS TEMPERATURE SENSOR, COMPRESSOR 1, CIRCUIT A	DISCHARGE GAS TEMPERATURE SENSOR, COMPRESSOR 1, CIRCUIT A	SONDA DI TEMPERATURA DEL GAS DI SCARICO, COMPRESSORE 1, CIRCUITO A
RT42	DISCHARGE GAS TEMPERATURE SENSOR, COMPRESSOR 1, CIRCUIT B	DISCHARGE GAS TEMPERATURE SENSOR, COMPRESSOR 1, CIRCUIT B	SONDA DI TEMPERATURA DEL GAS DI SCARICO, COMPRESSORE 1, CIRCUITO B
RT46	ECONOMIZER TEMPERATURE SENSOR, CIRCUIT A	ECONOMIZER TEMPERATURE SENSOR, CIRCUIT A	SONDA DI TEMPERATURA ECONOMICIZZATORE, CIRCUITO A
RT47	ECONOMIZER TEMPERATURE SENSOR, CIRCUIT B	ECONOMIZER TEMPERATURE SENSOR, CIRCUIT B	SONDA DI TEMPERATURA ECONOMICIZZATORE, CIRCUITO B
RT90	EVAPORATOR HEATER TEMPERATURE SENSOR	EVAPORATOR HEATER TEMPERATURE SENSOR	SONDA DI TEMPERATURA RESISTENZA EVAPORATORE
SL71	OIL LEVEL DETECTOR, CIRCUIT A	OIL LEVEL DETECTOR, CIRCUIT A	RILEVATORE LIVELLO OLIO, CIRCUITO A
SL72	OIL LEVEL DETECTOR, CIRCUIT B	OIL LEVEL DETECTOR, CIRCUIT B	RILEVATORE LIVELLO OLIO, CIRCUITO B
SP1F	HIGH PRESSURE SAFETY SWITCH, COMPRESSOR 1, CIRCUIT A	HIGH PRESSURE SAFETY SWITCH, COMPRESSOR 1, CIRCUIT A	INTERRUTTORE DI SICUREZZA ALTA PRESSIONE, COMPRESSORE 1, CIRCUITO A
SP1FA	HIGH PRESSURE SAFETY SWITCH, COMPRESSOR 1, CIRCUIT A	HIGH PRESSURE SAFETY SWITCH, COMPRESSOR 1, CIRCUIT A	INTERRUTTORE DI SICUREZZA ALTA PRESSIONE, COMPRESSORE 1, CIRCUITO A
SP2F	HIGH PRESSURE SAFETY SWITCH, COMPRESSOR 1, CIRCUIT B	HIGH PRESSURE SAFETY SWITCH, COMPRESSOR 1, CIRCUIT B	INTERRUTTORE DI SICUREZZA ALTA PRESSIONE, COMPRESSORE 1, CIRCUITO B
SP2FA	HIGH PRESSURE SAFETY SWITCH, COMPRESSOR 1, CIRCUIT B	HIGH PRESSURE SAFETY SWITCH, COMPRESSOR 1, CIRCUIT B	INTERRUTTORE DI SICUREZZA ALTA PRESSIONE, COMPRESSORE 1, CIRCUITO B
SP90F	EVAPORATOR PUMP FLOW SWITCH	EVAPORATOR PUMP FLOW SWITCH	FLUSSOSTATO POMPA EVAPORATORE

COMPONENT DESIGNATION

IDENTIFICAZIONE DEI COMPONENTI

NAME
NOME

CARRIER

DATE 26/01/2018
DATA

SHEET 3
PAGINA

00DCG008138700

A

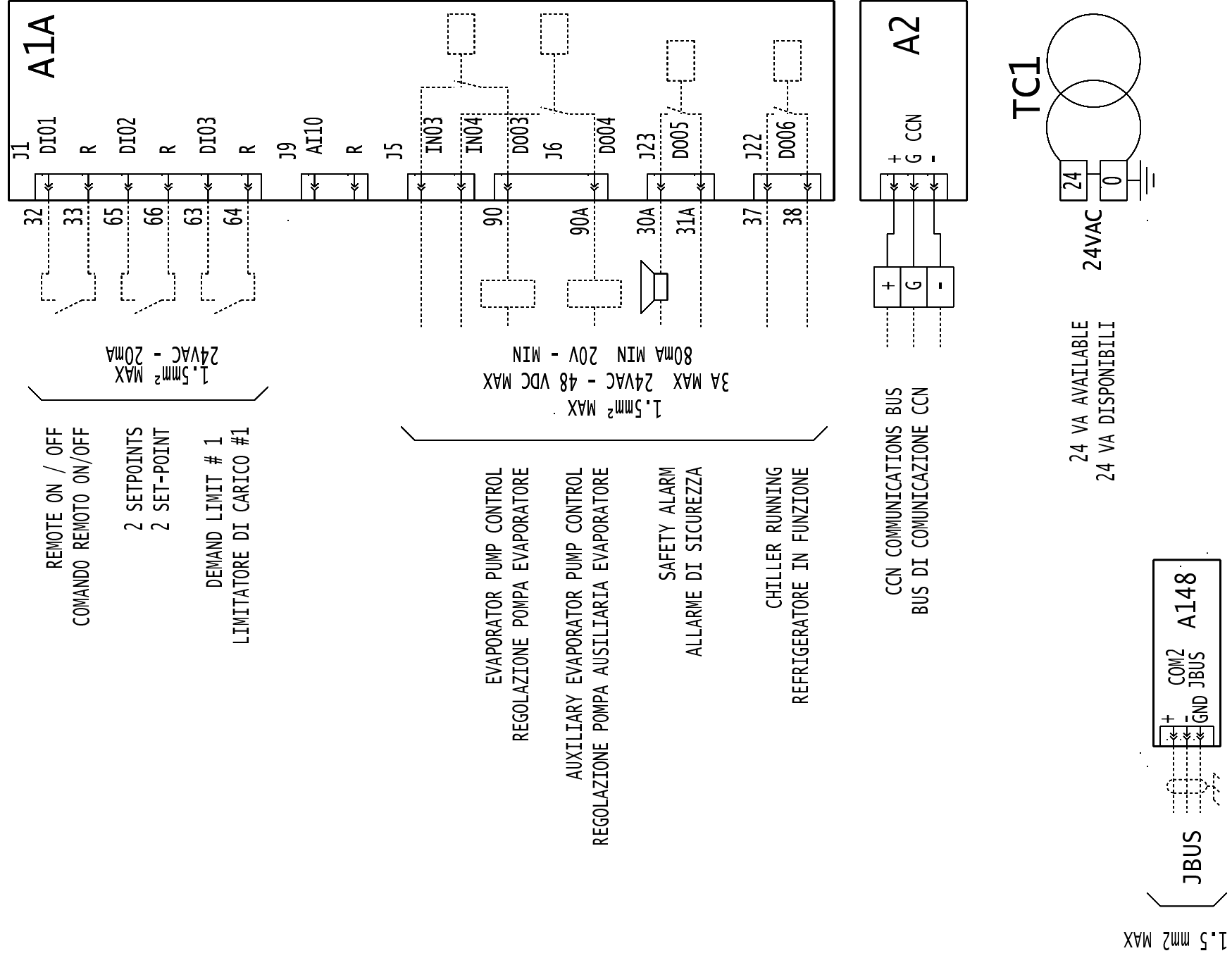
ST101F ELECTRICAL BOX SAFETY THERMOSTAT
 ST102F ELECTRICAL BOX SAFETY THERMOSTAT
 TC1 CONTROL CIRCUIT TRANSFORMER, COMPRESSOR 1, CIRCUIT A
 TC2 CONTROL CIRCUIT TRANSFORMER, COMPRESSOR 1, CIRCUIT B
 TI1 CURRENT TRANSFORMER, COMPRESSOR 1, CIRCUIT A
 TI2 CURRENT TRANSFORMER, COMPRESSOR 1, CIRCUIT B
 Y11 CAPACITY CONTROL VALVE , COMPRESSOR 1, CIRCUIT A
 Y12 CAPACITY CONTROL VALVE , COMPRESSOR 1, CIRCUIT A
 Y21 CAPACITY CONTROL VALVE , COMPRESSOR 1, CIRCUIT B
 Y22 CAPACITY CONTROL VALVE , COMPRESSOR 1, CIRCUIT B
 YV54 COIL DISCHARGE VALVE, CIRCUIT A
 YV54A COIL DISCHARGE VALVE, CIRCUIT A
 YV55 COIL DISCHARGE VALVE, CIRCUIT B
 YV55A COIL DISCHARGE VALVE, CIRCUIT B
 YV71 OIL VALVE, COMPRESSOR 1, CIRCUIT A
 YV72 OIL VALVE, COMPRESSOR 1, CIRCUIT B

ST101F TERMOSTATO DI SICUREZZA QUADRO ELETTRICO
 ST102F TERMOSTATO DI SICUREZZA QUADRO ELETTRICO
 TC1 TRASFORMATORE CIRCUITO DI REGOLAZIONE, COMPRESSORE 1, CIRCUITO A
 TC2 TRASFORMATORE CIRCUITO DI REGOLAZIONE, COMPRESSORE 1, CIRCUITO B
 TI1 TRASFORMATORE DI CORRENTE, COMPRESSORE 1, CIRCUITO A
 TI2 TRASFORMATORE DI CORRENTE, COMPRESSORE 1, CIRCUITO B
 Y11 VALVOLA DI REGOLAZIONE RESA, COMPRESSORE 1, CIRCUITO A
 Y12 VALVOLA DI REGOLAZIONE RESA, COMPRESSORE 1, CIRCUITO A
 Y21 VALVOLA DI REGOLAZIONE RESA, COMPRESSORE 1, CIRCUITO B
 Y22 VALVOLA DI REGOLAZIONE RESA, COMPRESSORE 1, CIRCUITO B
 YV54 VALVOLA DI SCARICO BATTERIA, CIRCUITO A
 YV54A VALVOLA DI SCARICO BATTERIA, CIRCUITO A
 YV55 VALVOLA DI SCARICO BATTERIA, CIRCUITO B
 YV55A VALVOLA DI SCARICO BATTERIA, CIRCUITO B
 YV71 VALVOLA OLIO, COMPRESSORE 1, CIRCUITO A
 YV72 VALVOLA OLIO, COMPRESSORE 1, CIRCUITO B

**COMPONENT DESIGNATION
 IDENTIFICAZIONE DEI COMPONENTI**

NAME NOME	CARRIER	DATE DATA	26/01/2018	SHEET PAGINA	4
00DCG008138700		A			

SECTION RESERVED FOR ADDITIONAL ON-SITE INFORMATION
 SEZIONE RISERVATA ALLE INFORMAZIONI SPECIFICHE DEL CANTIERE



CIRCUIT A-B
CIRCUITO A-B

POWER INPUT OF UNIT UNDER MAXIMUM LOAD CONDITIONS
POTENZA ASSORBITA UNIT· IN CONDIZIONI DI MASSIMO CARICO

512 kW

MAXIMUM OPERATING CURRENT AT MINIMUM VOLTAGE (360V)
MASSIMA CORRENTE DI FUNZIONAMENTO ALLA MINIMA TENSIONE (360V)

894 A

MAXIMUM CURRENT ON START-UP
CORRENTE MASSIMA DI SPUNTO

1083 A

CURRENT DRAWN AT NOMINAL CONDITIONS (400V)
CORRENTE ASSORBITA ALLE CONDIZIONI NOMINALI (400V)

652 A

MAXIMUM OPERATING CURRENT AT NOMINAL VOLTAGE (400V)
MASSIMA CORRENTE DI FUNZIONAMENTO CON TENSIONE NOMINALE (400V)

845 A

RATED FUSED SHORT CIRCUIT CURRENT
CORRENTE DI CORTO-CIRCUITO PER DIMENSIONAMENTO FUSIBILI

50 kA

INSIDE THE ELECTRICAL BOX (UNLESS OTHERWISE SPECIFIED): ALLNEL QUADRO ELETTRICO (SALVO DIVERSA INDICAZIONE SPECIFICA), POWER AND SUPPLY WIRES ARE BLACK. TUTTI I CAVI DI ALIMENTAZIONE SONO DI COLORE NERO. GROUND WIRES 2 AND 12 ARE RED. I CAVI DI TERRA 2 E 12 SONO ROSSI. THE COMMUNICATION BUS WIRES ARE WHITE, BLACK AND RED. I CAVI DEL BUS DI COMUNICAZIONE SONO BIANCHI, NERI E ROSSI. ALL OTHER WIRES ARE BROWN. TUTTI GLI ALTRI CAVI SONO MARRONI. THE CONTROL WIRING IS 0.93 MM2, AWG 18 H05VK QUALITY 105 SALVO DIVERSA INDICAZIONE, I CAVI DI CONTROLLO HANNO SEZIONE DEGREES WITH CORE, UNLESS OTHERWISE SPECIFIED. PARI A 0,93 MM2, SONO AWG DI TIPO 18 H05VK CON QUALITA' PER 105 GRADI.

STANDARDISED WIRE COLOURING CODE

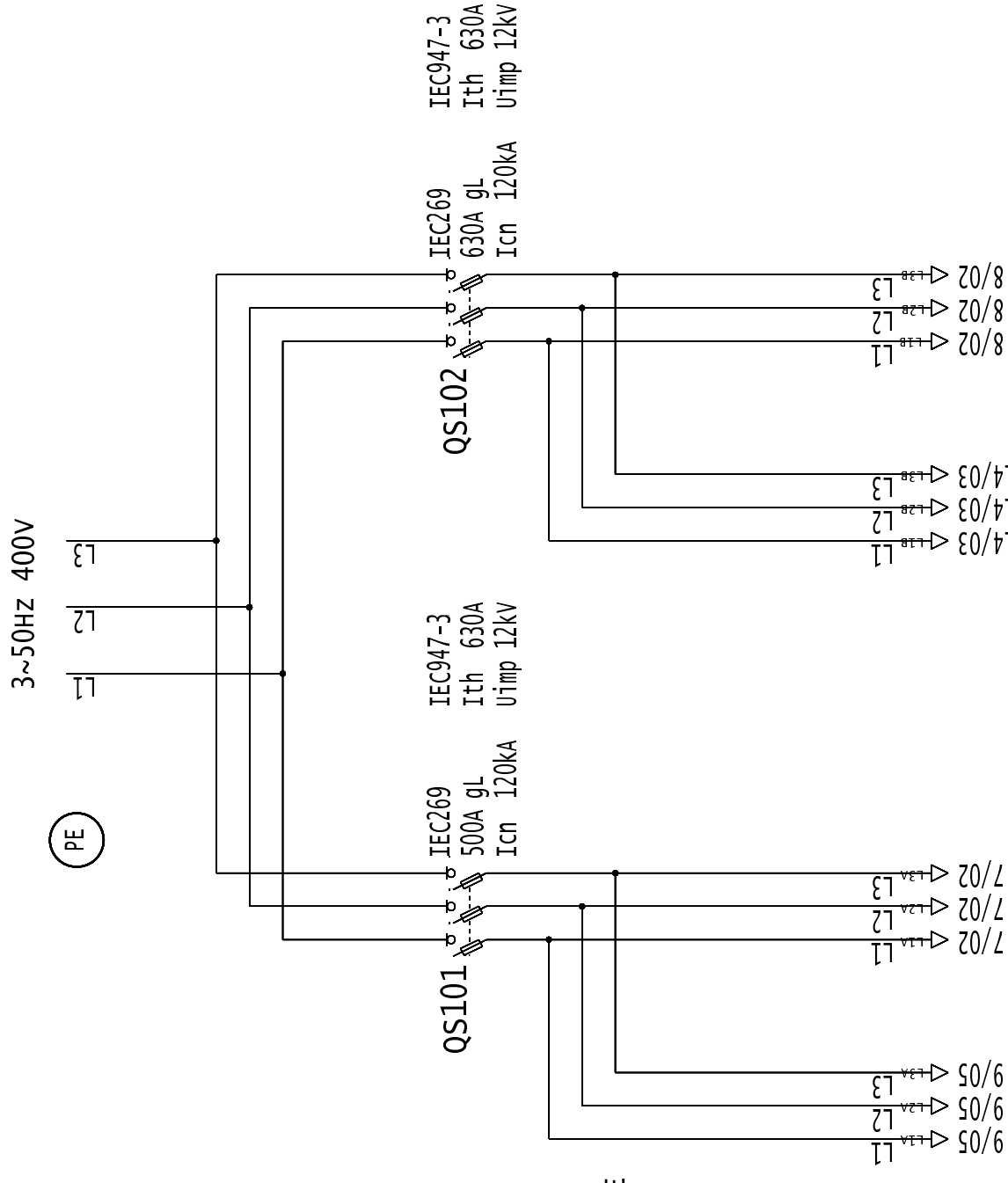
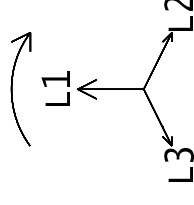
BLACK : BK BROWN : BN
BLUE : BU GREEN : GN
GREY : GY AMBER : OG
RED : RD VIOLET : VI
WHITE : WH YELLOW : YE

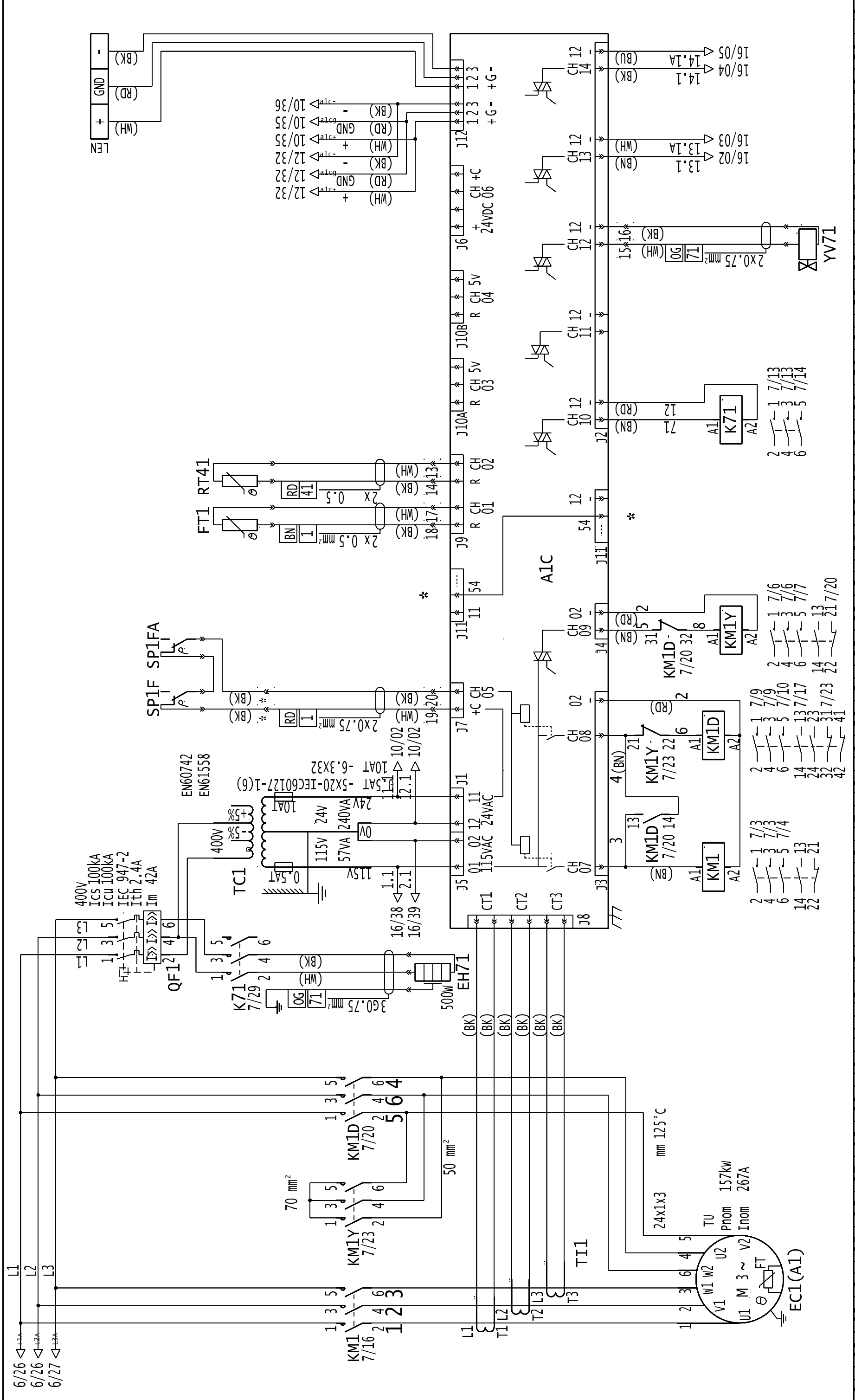
CODICE DI COLORAZIONE STANDARD DEI CAVI

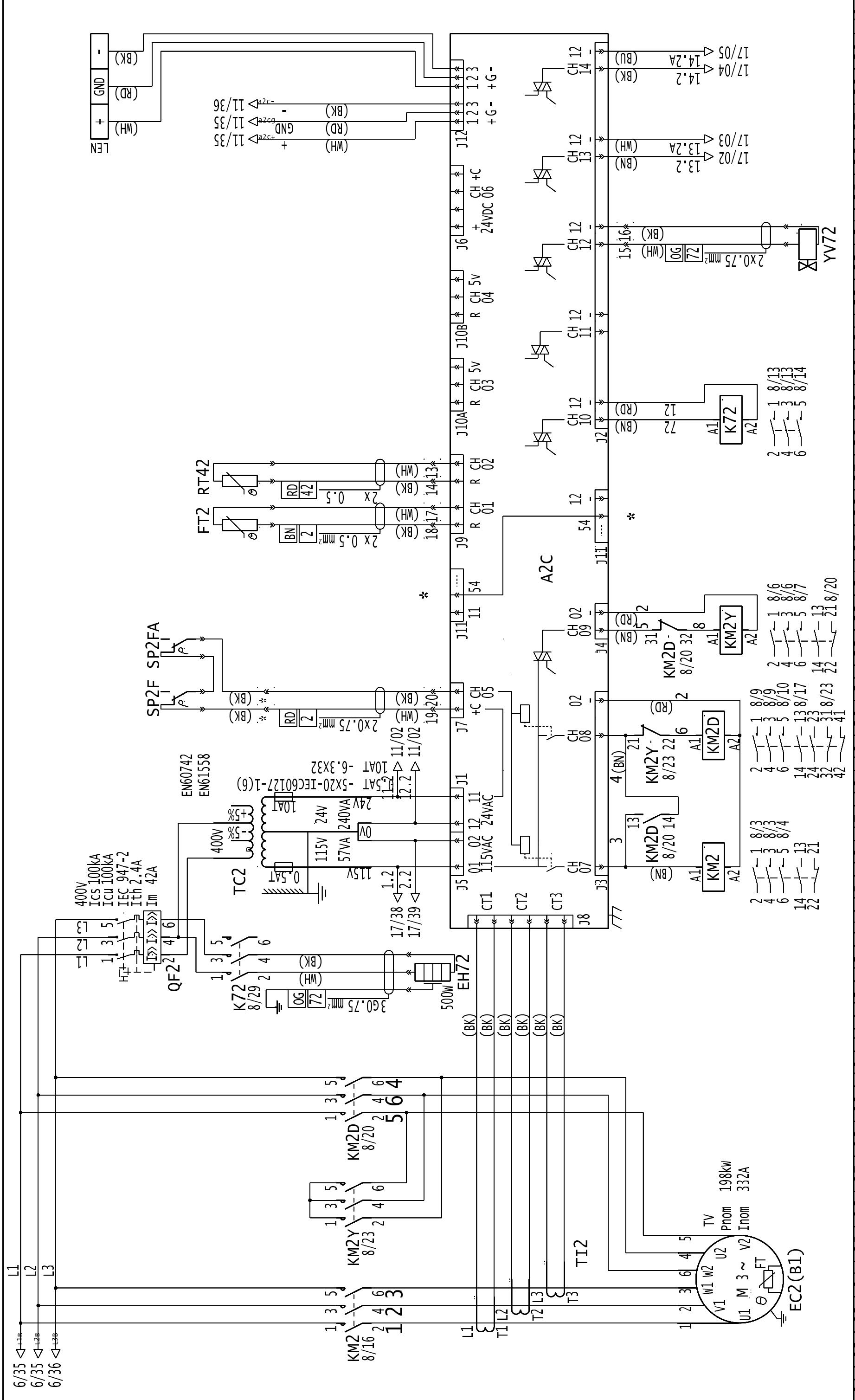
NERO : BK MARRONE : BN
BLU : BU VERDE : GN
GRIGIO : GY AMBRA : OG
ROSSO : RD VIOLA : VI
BIANCO : WH GIALLO : YE

OUTSIDE THE ELECTRICAL BOX (UNLESS OTHERWISE SPECIFIED) SALVO DIVERSA INDICAZIONE SPECIFICA, I CAVI DI CONTROLLO ED CONTROL AND SENSOR MULTI-CONDUCTOR CABLES ARE QUALITY 105 I CAVI MULTICONDUTTORI DEI SENSORI ESTERNI AL QUADRO ELETTRICO SONO DI QUALITA' PER 105 GRADI E DI TIPO 05VVF DEGREES WITH CORE, TYPE 05VVF FOR OUTDOOR USE ADATTI PER INSTALLAZIONE ESTERNA

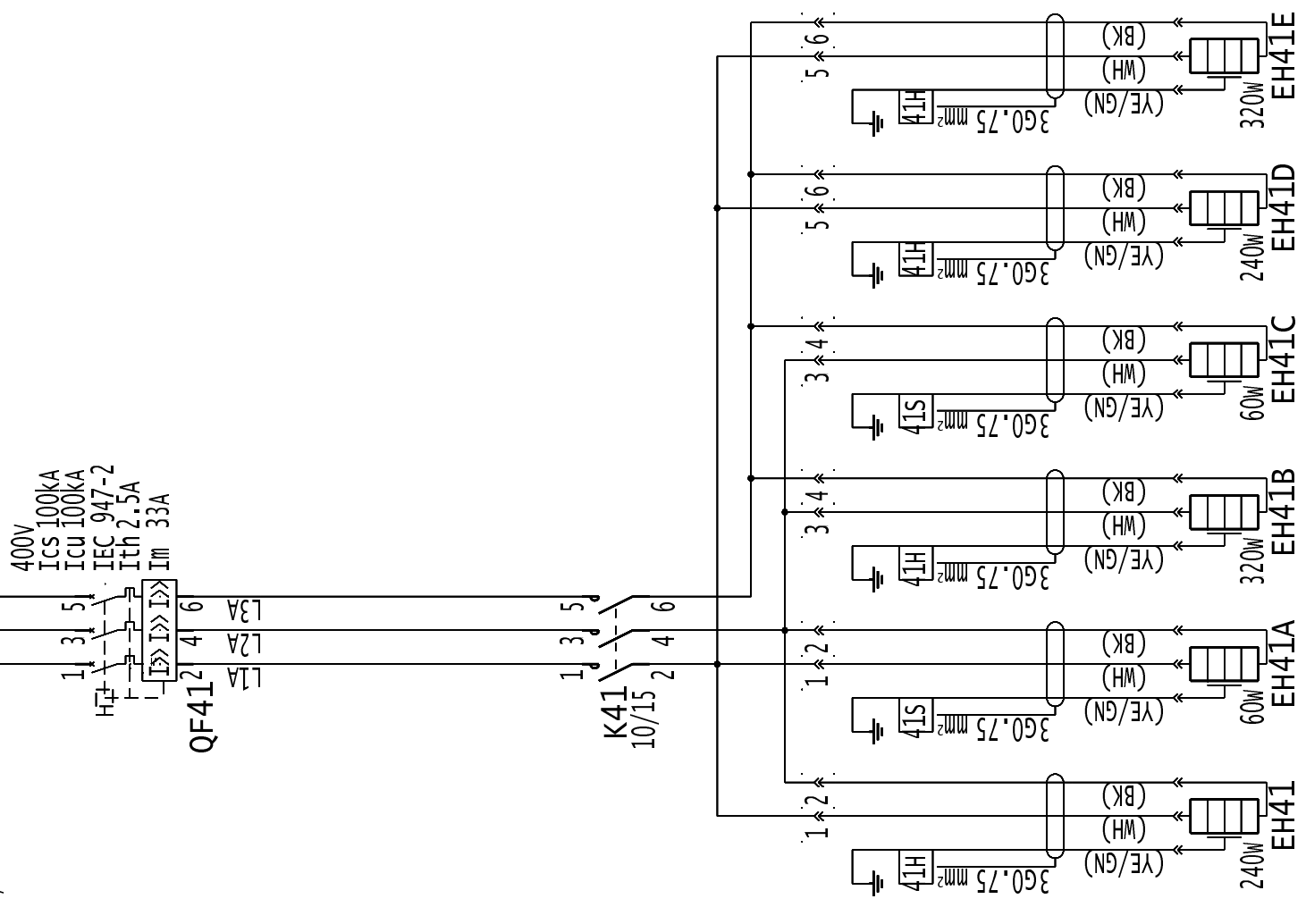
IMPERATIVE : RESPECT THE CORRECT PHASE CONNECTIONS
IMPORTANTE: RISPETTARE LA CORRETTA SEQUENZA DI FASE DEI COLLEGAMENTI







6/23 ← L1 L1 → 13/03
 6/23 ← L2 L2 → 13/03
 6/24 ← L3 L3 → 13/03



400V
 Ics 100kA
 Icu 100kA
 IEC 947-2
 Ith 2.5A
 Im 33A

QF41
 10/15
 1 3 5
 2 4 6

K41
 10/15
 1 3 5
 2 4 6

EH41
 240W
 (WH) (BK)
 (YE/GN)

EH41A
 60W
 (WH) (BK)
 (YE/GN)

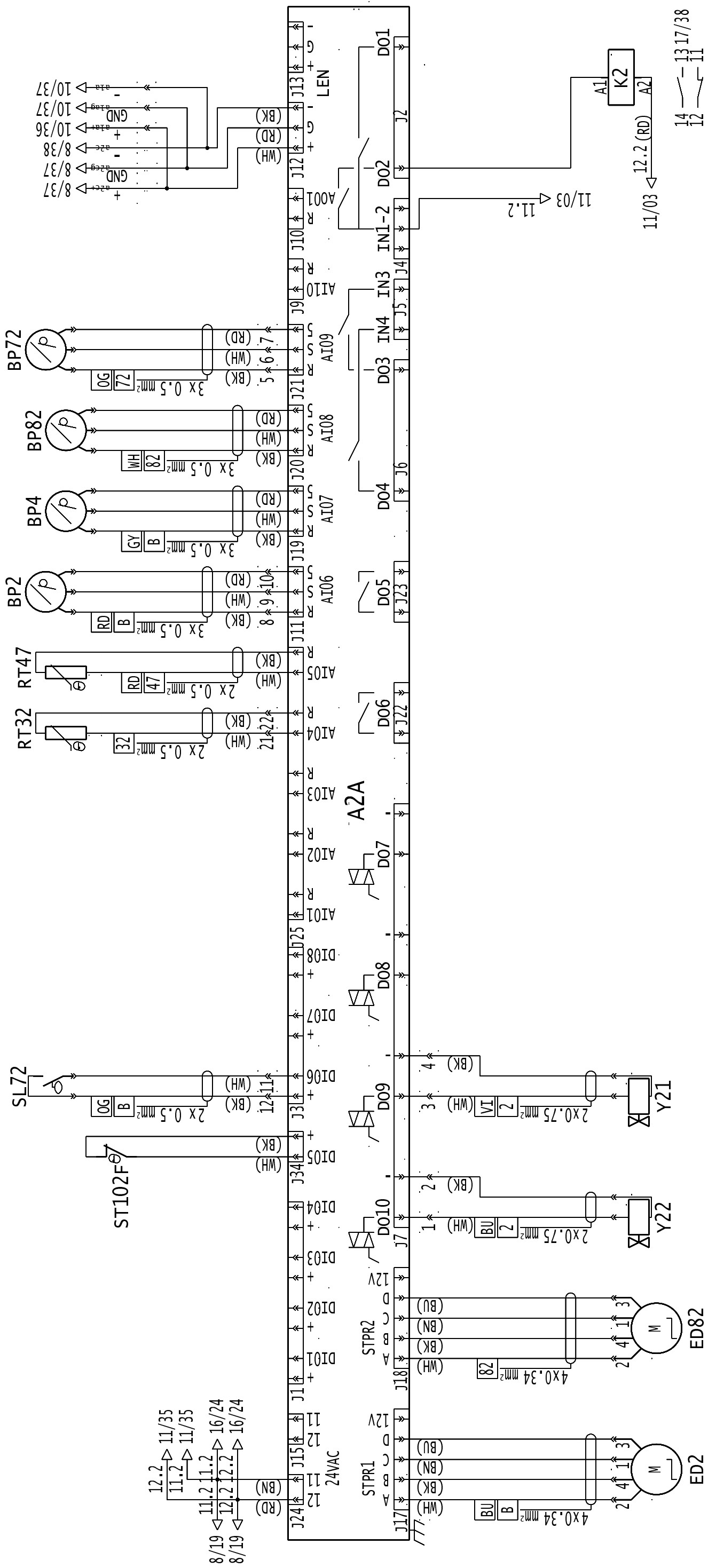
EH41B
 320W
 (WH) (BK)
 (YE/GN)

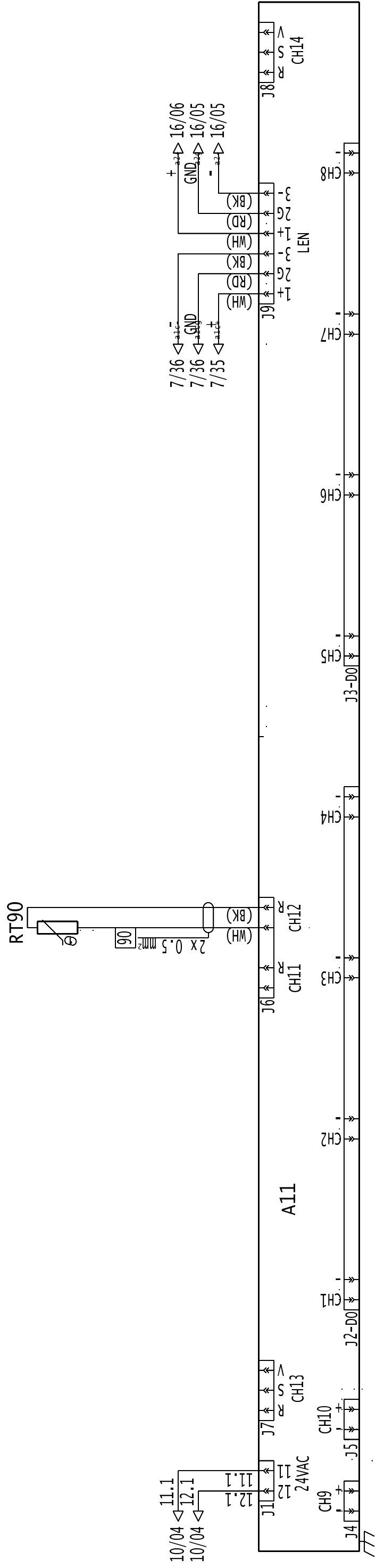
EH41C
 60W
 (WH) (BK)
 (YE/GN)

EH41D
 240W
 (WH) (BK)
 (YE/GN)

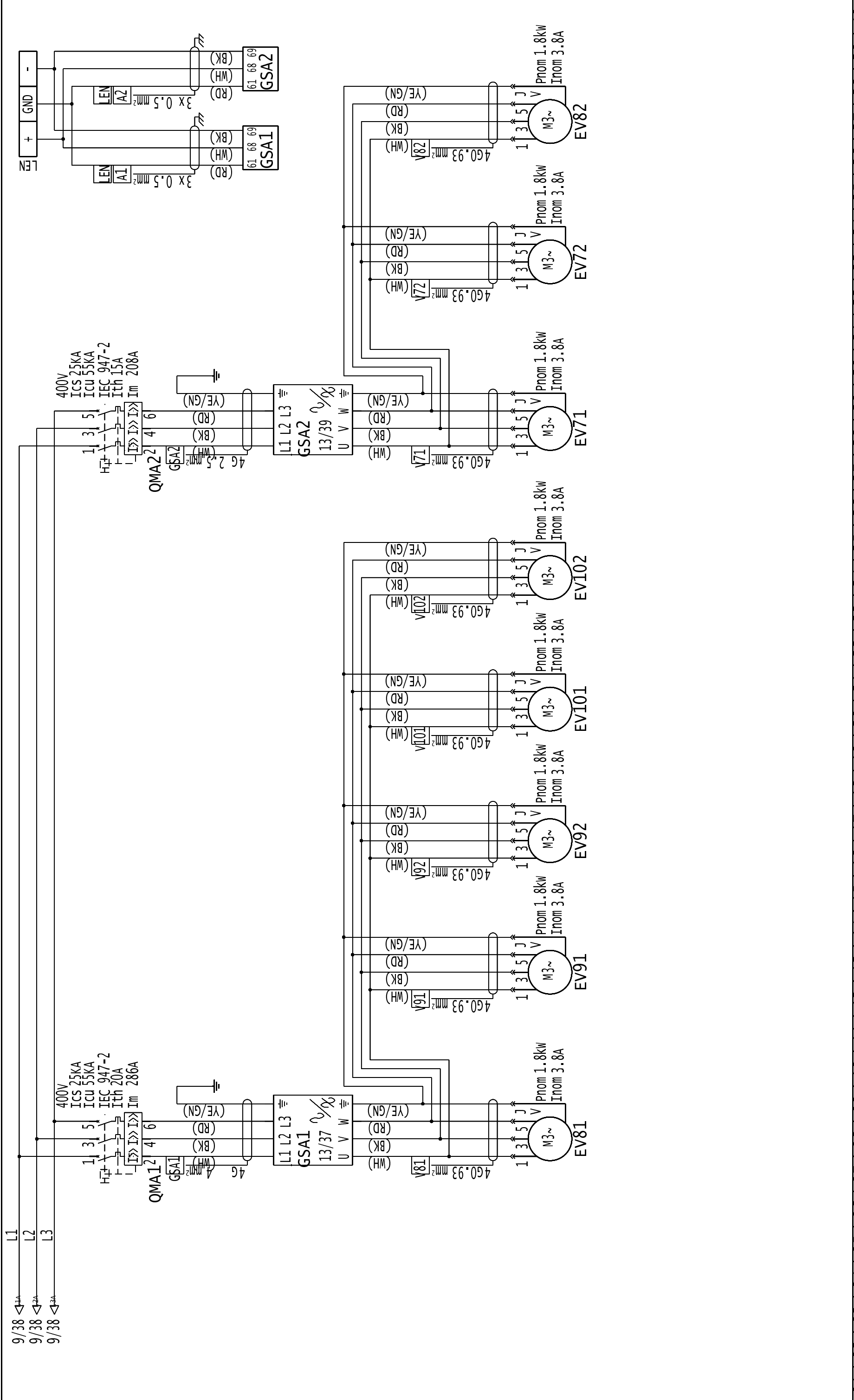
EH41E
 320W
 (WH) (BK)
 (YE/GN)

ED2 ELECTRONIC EXPANSION VALVE, CIRCUIT B
 ED2 VALVOLA DI ESPANSIONE ELETTRONICA, CIRCUITO B
 ED82 ELECTRONIC EXPANSION VALVE ECONOMIZER, CIRCUIT B
 ED82 VALVOLA DI ESPANSIONE ELETTRONICA ECONOMIZZATORE, CIRCUITO B
 RT32 SUCTION TEMPERATURE SENSOR, CIRCUIT B
 RT32 SONDA DI TEMPERATURA ASPIRAZIONE, CIRCUITO B
 RT47 ECONOMIZER TEMPERATURE SENSOR, CIRCUIT B
 RT47 SONDA DI TEMPERATURA ECONOMIZZATORE, CIRCUITO B
 BP2 DISCHARGE PRESSURE TRANSDUCER, CIRCUIT B
 BP2 TRASDUTTORE PRESSIONE DI MANDATA, CIRCUITO B
 BP4 SUCTION PRESSURE TRANSDUCER, CIRCUIT B
 BP4 TRASDUTTORE PRESSIONE DI ASPIRAZIONE, CIRCUITO B
 BP82 ECONOMIZER PRESSURE TRANSDUCER
 BP82 TRASDUTTORE PRESSIONE ECONOMIZZATORE
 BP72 OIL PRESSURE TRANSDUCER, COMPRESSOR 1, CIRCUIT B
 BP72 TRASDUTTORE PRESSIONE OLIO, COMPRESSORE 1, CIRCUITO B



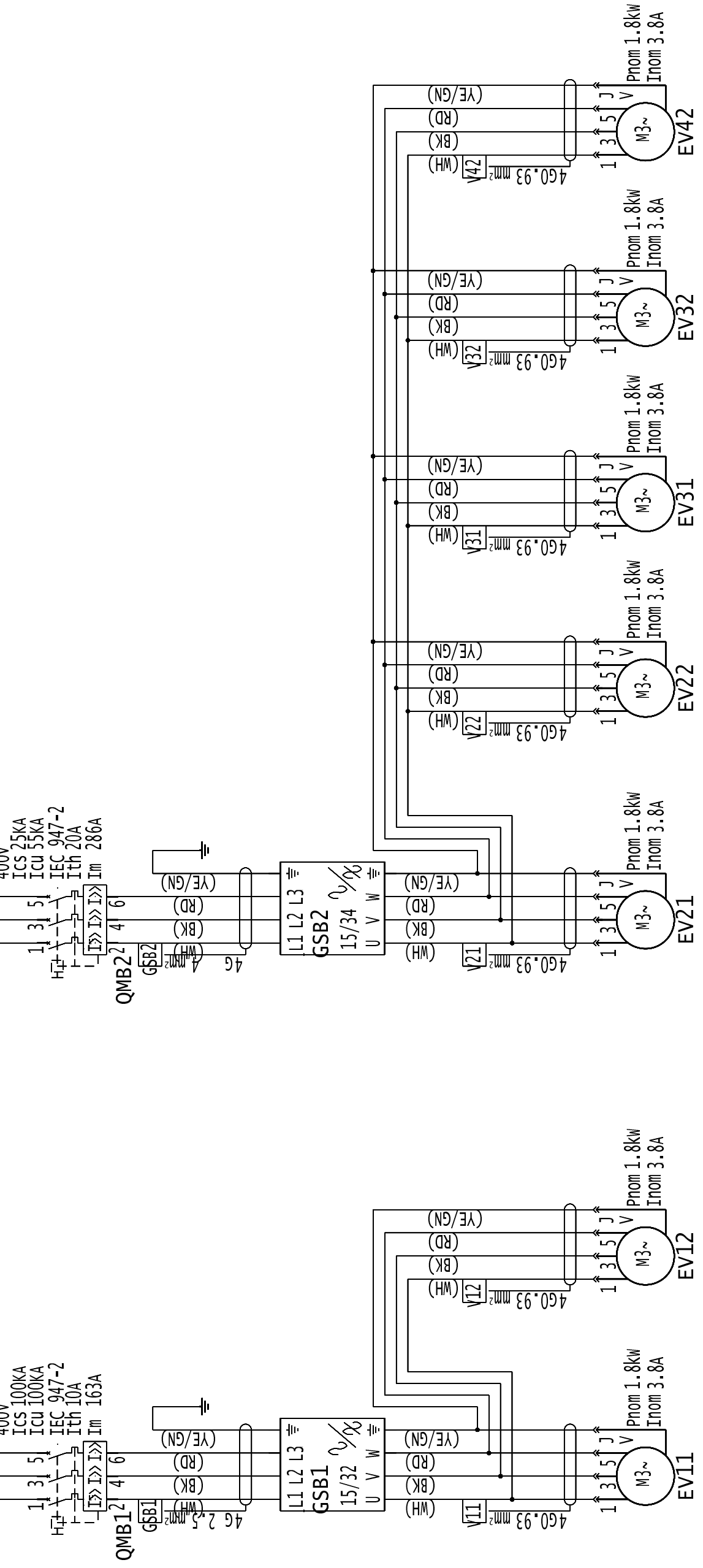


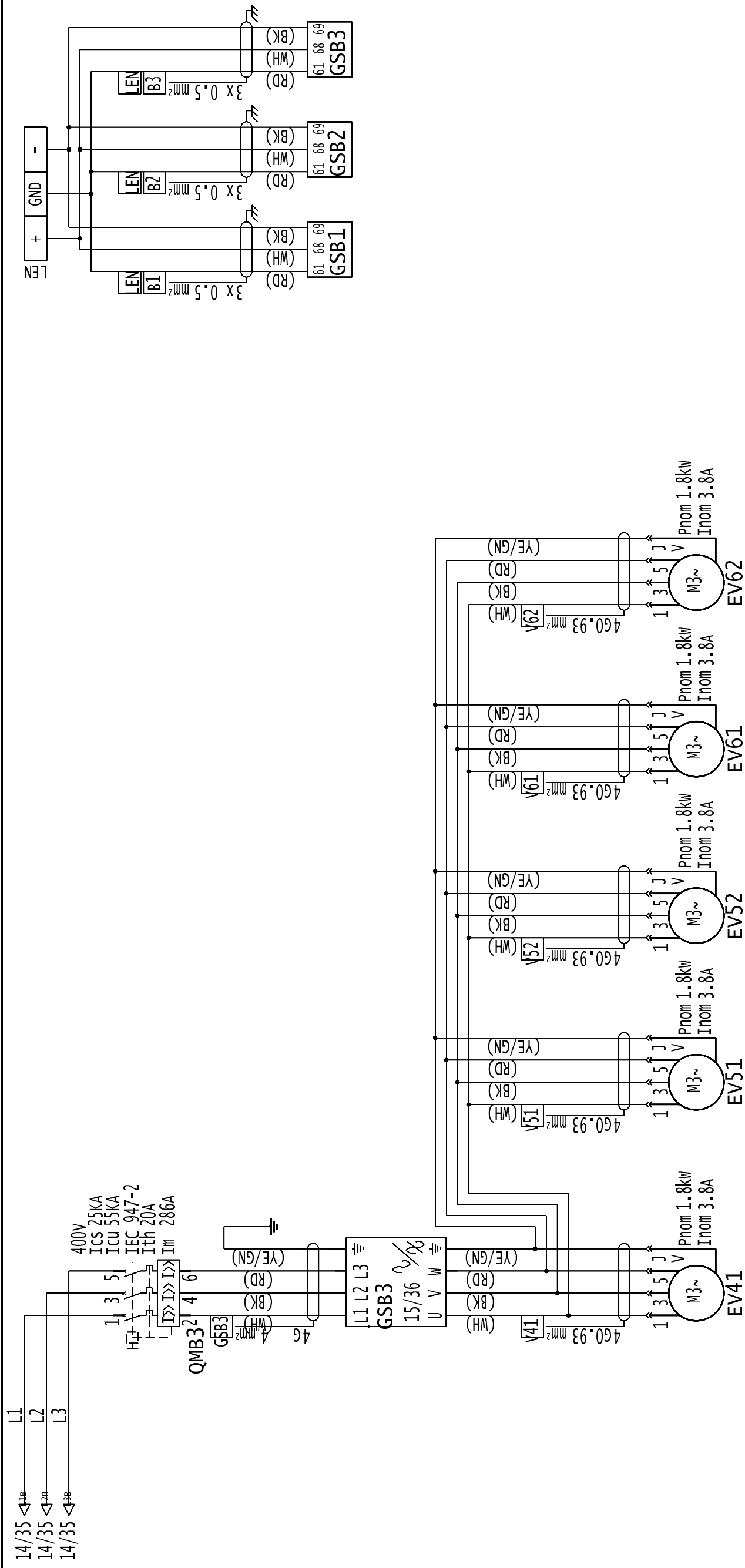
01	02	03	04	05	06	07	08	09	10	11	12	13	14	15	16	17	18	19	20	21	22	23	24	25	26	27	28	29	30	31	32	33	34	35	36	37	38	39	40
CONDENSER FAN POWER AND CONTROL CIRCUIT A																														NAME NOME	CARRIER	DATE DATA	SHEET PAGINA						
CIRCUITO A DI POTENZA E REGOLAZIONE VENTILATORI CONDENSATORE																														00DCG008138700		26/01/2018	12						
																																	A						

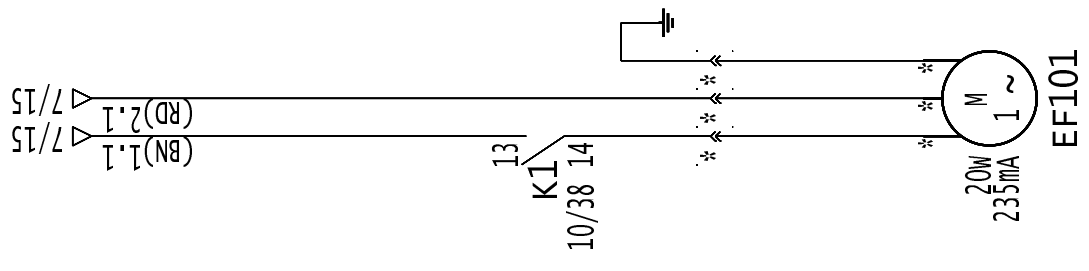
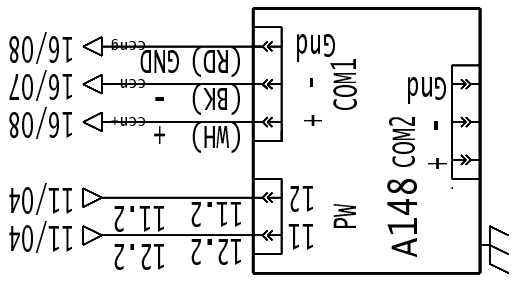
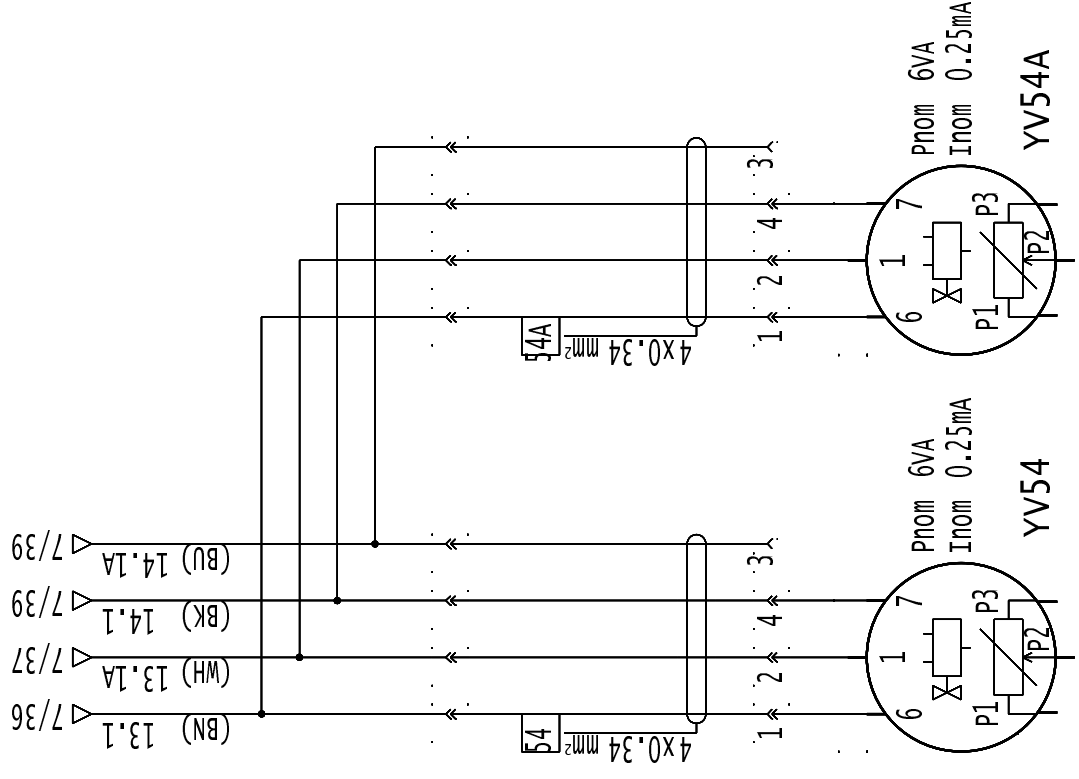
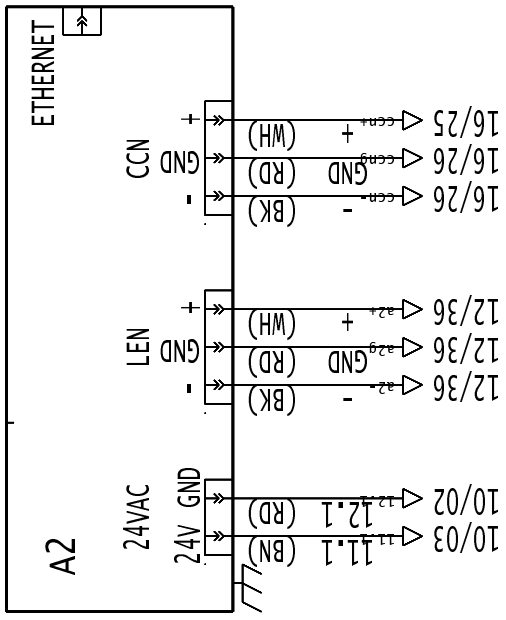


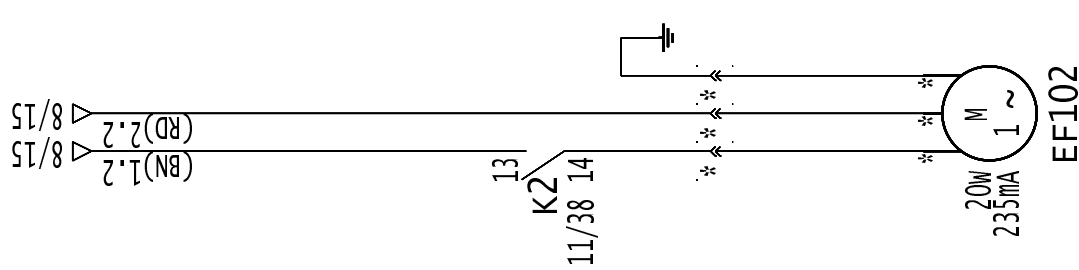
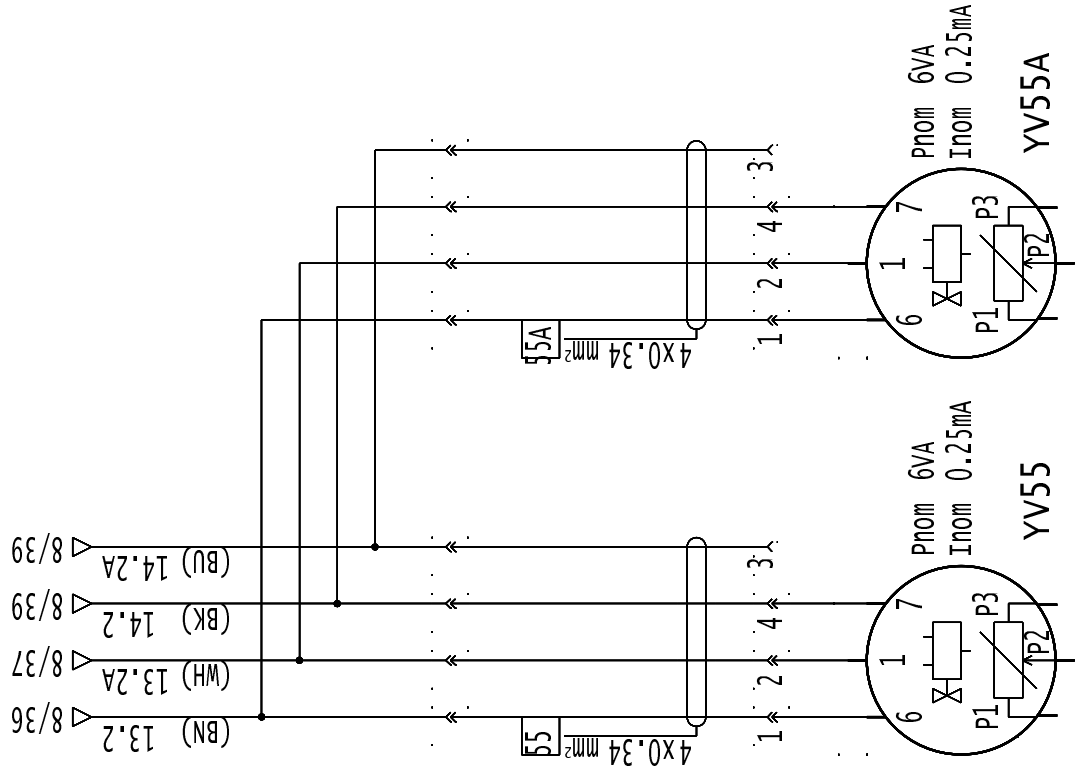
01	02	03	04	05	06	07	08	09	10	11	12	13	14	15	16	17	18	19	20	21	22	23	24	25	26	27	28	29	30	31	32	33	34	35	36	37	38	39	40
CONDENSER FAN POWER AND CONTROL CIRCUIT A																																							
CIRCUITO A DI POTENZA E REGOLAZIONE VENTILATORI CONDENSATORE																																							
																																NAME NOME	CARRIER	DATE DATA	SHEET PAGINA				
																																00DCG008138700			13				
																																			A				

6/32 ← L1 → 15/03
 6/32 ← L2 → 15/03
 6/33 ← L3 → 15/03

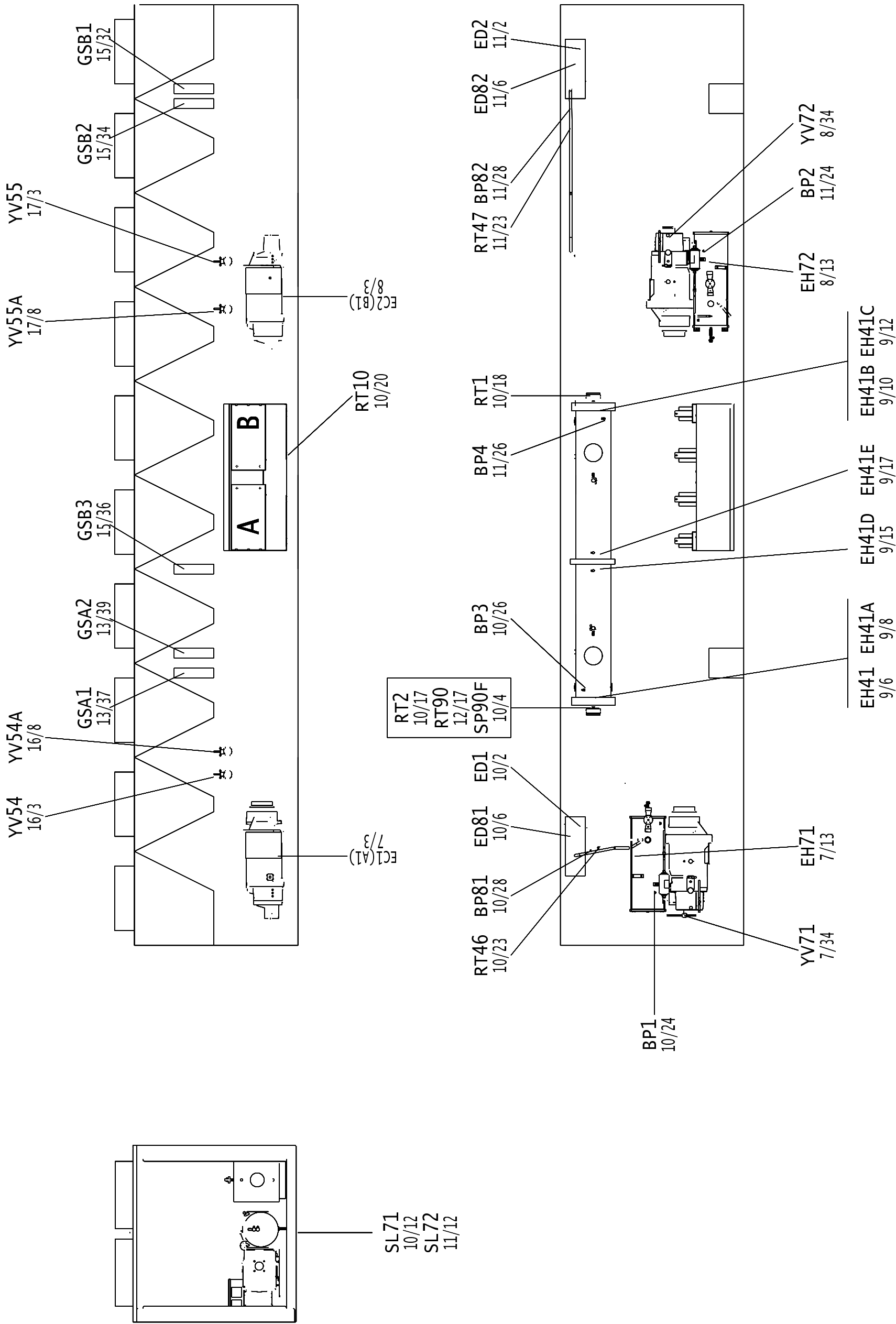








01	02	03	04	05	06	07	08	09	10	11	12	13	14	15	16	17	18	19	20	21	22	23	24	25	26	27	28	29	30	31	32	33	34	35	36	37	38	39	40
CONTROL WIRING																																							
CABLAGGIO REGOLAZIONE																																							
																												NAME NOME	CARRIER	DATE DATA	26/01/2018	SHEET PAGINA	17						
																												00DCG008138700				A							



01	02	03	04	05	06	07	08	09	10	11	12	13	14	15	16	17	18	19	20	21	22	23	24	25	26	27	28	29	30	31	32	33	34	35	36	37	38	39	40
----	----	----	----	----	----	----	----	----	----	----	----	----	----	----	----	----	----	----	----	----	----	----	----	----	----	----	----	----	----	----	----	----	----	----	----	----	----	----	----

SITING
POSIZIONAMENTO

NAME
 CARRIER

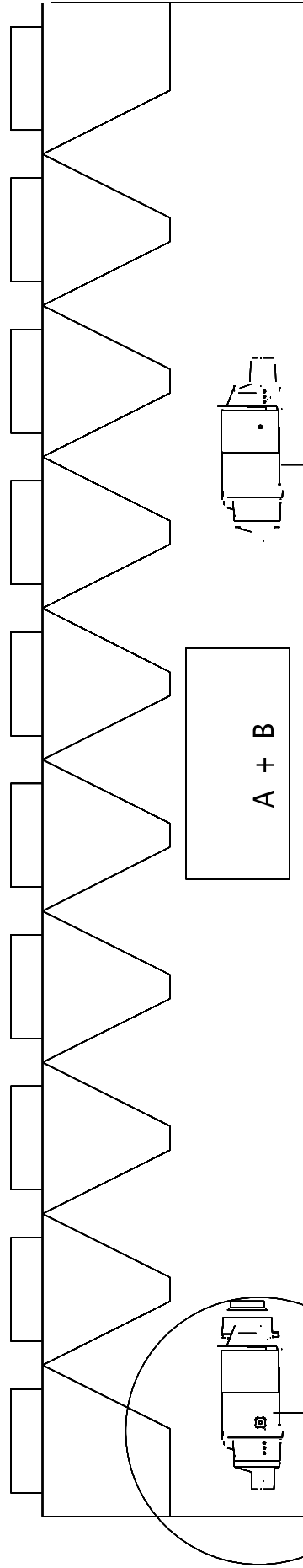
DATE
 DATA

SHEET
 PAGINA

18

00DCG008138700

A



BP71 RT31
 10/30 10/21
 SP1F Y11
 7/20 10/12
 SP1FA Y12
 7/22 10/9
 RT41 FT1
 7/27 7/26

BP72 RT32
 11/30 11/21
 SP2F Y21
 8/20 11/12
 SP2FA Y22
 8/22 11/9
 RT42 FT2
 8/27 8/26

