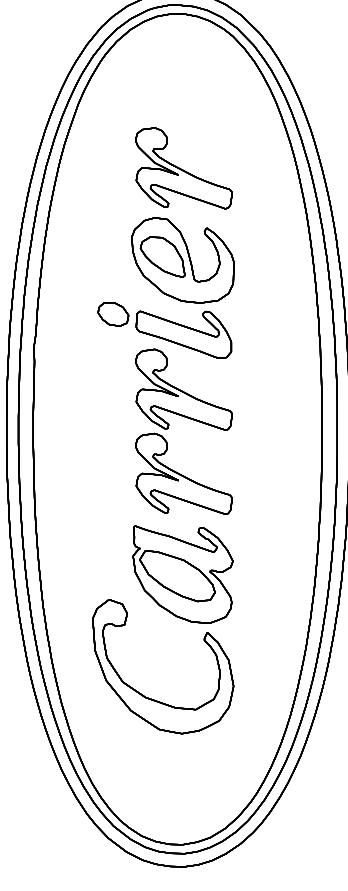


SHEET FEUILLE	DESCRIPTION DESCRIPTION
2-4	COMPONENT DESIGNATION DESIGNATION DES COMPOSANTS
5	CONTROL CONNECTIONS CONNEXIONS CONTROLE
6	POWER SUPPLY ALIMENTATION
7	POWER AND CONTROL CIRCUIT COMPRESSOR 1 CIRCUIT A CIRCUIT COMMANDE ET PUISSANCE COMPRESSEUR 1 CIRCUIT A
8	POWER AND CONTROL CIRCUIT COMPRESSOR 1 CIRCUIT B CIRCUIT COMMANDE ET PUISSANCE COMPRESSEUR 1 CIRCUIT B
9	WATER PUMP AND CONTROL SUPPLY POMPE A EAU ET ALIMENTATION CONTROLE
10	CONTROL WIRING REGULATION
11	CONTROL WIRING REGULATION
12	CONDENSER FAN POWER AND CONTROL CIRCUIT A CIRCUIT COMMANDE ET PUISSANCE VENTILATEURS CONDENSEUR CIRCUIT A
13	CONDENSER FAN POWER AND CONTROL CIRCUIT A CIRCUIT COMMANDE ET PUISSANCE VENTILATEURS CONDENSEUR CIRCUIT A
14	CONDENSER FAN POWER AND CONTROL CIRCUIT B CIRCUIT COMMANDE ET PUISSANCE VENTILATEURS CONDENSEUR CIRCUIT B
15	CONDENSER FAN POWER AND CONTROL CIRCUIT B CIRCUIT COMMANDE ET PUISSANCE VENTILATEURS CONDENSEUR CIRCUIT B
16	CONTROL WIRING REGULATION
17	CONTROL WIRING REGULATION
18	SITING IMPLANTATION
19	SITING IMPLANTATION
20	SITING IMPLANTATION



WIRING DIAGRAM SCHEMA ELECTRIQUE

UNIT TYPE 30XA1112-A0101-PE-
TYPE D'UNITE
ORDER NUMBER 0000701218 / 000010
NUMERO DE COMMANDE

OPT_NR NO OPTION	DESCRIPTION DESCRIPTION
OPT_017	VARIABLE SPEED FANS VENTILATEURS VITESSE VARIABLE
OPT_041A	Evaporator freeze protection Rechauffeur sur evaporateur
OPT_119	High-efficiency/ high ambient units (MCHX coils) HAUTE EFFICACITE
OPT_149	SAIA + Bacnet Display Afficheur Saia + Bacnet
OPT_158A	Display 7 Touch Pilot Afficheur Touch Pilot 7

IND	MODIF NR	NAME	DATE
-----	----------	------	------

NAME NOM	CARRIER	DATE DATE	14/03/2017	SHEET FEUILLE	1
00DCG006870900		A			

MODIFICATION DESCRIPTION

A11	CONDENSER FAN CONTROL MODULE, CIRCUIT A	A11	MODULE CONTROLE VENTILATEUR CONDENSEUR CIRCUIT A
A1A	INPUT/OUTPUT MODULE, CIRCUIT A	A1A	MODULE ENTREES/SORTIES, CIRCUIT A
A1C	COMPRESSOR 1 MONITORING, CONTROL AND SAFETY MODULE, CIRCUIT A	A1C	MODULE COMMANDE, CONTROLE ET SECURITE COMPRESSEUR 1 CIRCUIT A
A2	DISPLAY	A2	AFFICHEUR
A2A	INPUT/OUTPUT MODULE, CIRCUIT B	A2A	MODULE ENTREES/SORTIES, CIRCUIT B
A2C	COMPRESSOR 1 MONITORING, CONTROL AND SAFETY MODULE, CIRCUIT B	A2C	MODULE COMMANDE, CONTROLE ET SECURITE COMPRESSEUR 1 CIRCUIT B
BP1	DISCHARGE PRESSURE TRANSDUCER, CIRCUIT A	BP1	TRANSDUCTEUR DE PRESSION REFOULEMENT CIRCUIT A
BP2	DISCHARGE PRESSURE TRANSDUCER, CIRCUIT B	BP2	TRANSDUCTEUR DE PRESSION REFOULEMENT CIRCUIT B
BP3	SUCTION PRESSURE TRANSDUCER. CIRCUIT A	BP3	TRANSDUCTEUR DE PRESSION ASPIRATION CIRCUIT A
BP4	SUCTION PRESSURE TRANSDUCER. CIRCUIT B	BP4	TRANSDUCTEUR DE PRESSION ASPIRATION CIRCUIT B
BP71	OIL PRESSURE TRANSDUCER, COMPRESSOR 1, CIRCUIT A	BP71	TRANSDUCTEUR DE PRESSION HUILE COMPRESSEUR 1 CIRCUIT A
BP72	OIL PRESSURE TRANSDUCER, COMPRESSOR 1, CIRCUIT B	BP72	TRANSDUCTEUR DE PRESSION HUILE COMPRESSEUR 1 CIRCUIT B
BP81	ECONOMIZER PRESSURE TRANSDUCER	BP81	TRANSDUCTEUR DE PRESSION ECONOMISEUR
BP82	ECONOMIZER PRESSURE TRANSDUCER	BP82	TRANSDUCTEUR DE PRESSION ECONOMISEUR
EC1(A1)	COMPRESSOR 1, CIRCUIT A	EC1(A1)	COMPRESSEUR 1 CIRCUIT A
EC2(B1)	COMPRESSOR 1, CIRCUIT B	EC2(B1)	COMPRESSEUR 1 CIRCUIT B
ED1	ELECTRONIC EXPANSION VALVE, CIRCUIT A	ED1	DETENDEUR ELECTRONIQUE CIRCUIT A
ED2	ELECTRONIC EXPANSION VALVE, CIRCUIT B	ED2	DETENDEUR ELECTRONIQUE CIRCUIT B
ED81	ELECTRONIC EXPANSION VALVE ECONOMIZER, CIRCUIT A	ED81	DETENDEUR ELECTRONIQUE ECONOMISEUR CIRCUIT A
ED82	ELECTRONIC EXPANSION VALVE ECONOMIZER, CIRCUIT B	ED82	DETENDEUR ELECTRONIQUE ECONOMISEUR CIRCUIT B
EF101	ELECTRICAL BOX FAN	EF101	VENTILATEUR COFFRET ELECTRIQUE
EF102	ELECTRICAL BOX FAN	EF102	VENTILATEUR COFFRET ELECTRIQUE
EH41	EVAPORATOR HEATER	EH41	RECHAUFFEUR EVAPORATEUR
EH41A	EVAPORATOR HEATER	EH41A	RECHAUFFEUR EVAPORATEUR
EH41B	EVAPORATOR HEATER	EH41B	RECHAUFFEUR EVAPORATEUR
EH41C	EVAPORATOR HEATER	EH41C	RECHAUFFEUR EVAPORATEUR
EH41D	EVAPORATOR HEATER	EH41D	RECHAUFFEUR EVAPORATEUR
EH41E	EVAPORATOR HEATER	EH41E	RECHAUFFEUR EVAPORATEUR
EH71	OIL HEATER CIRCUIT A	EH71	RECHAUFFEUR HUILE CIRCUIT A
EH72	OIL HEATER CIRCUIT B	EH72	RECHAUFFEUR HUILE CIRCUIT B
EV101	CONDENSER FAN	EV101	VENTILATEUR CONDENSEUR
EV102	CONDENSER FAN	EV102	VENTILATEUR CONDENSEUR
EV11	CONDENSER FAN	EV11	VENTILATEUR CONDENSEUR
EV12	CONDENSER FAN	EV12	VENTILATEUR CONDENSEUR
EV21	CONDENSER FAN	EV21	VENTILATEUR CONDENSEUR
EV22	CONDENSER FAN	EV22	VENTILATEUR CONDENSEUR
EV31	CONDENSER FAN	EV31	VENTILATEUR CONDENSEUR
EV32	CONDENSER FAN	EV32	VENTILATEUR CONDENSEUR
EV41	CONDENSER FAN	EV41	VENTILATEUR CONDENSEUR
EV42	CONDENSER FAN	EV42	VENTILATEUR CONDENSEUR
EV51	CONDENSER FAN	EV51	VENTILATEUR CONDENSEUR
EV52	CONDENSER FAN	EV52	VENTILATEUR CONDENSEUR
EV61	CONDENSER FAN	EV61	VENTILATEUR CONDENSEUR
EV71	CONDENSER FAN	EV71	VENTILATEUR CONDENSEUR
EV72	CONDENSER FAN	EV72	VENTILATEUR CONDENSEUR
EV81	CONDENSER FAN	EV81	VENTILATEUR CONDENSEUR
EV82	CONDENSER FAN	EV82	VENTILATEUR CONDENSEUR
EV91	CONDENSER FAN	EV91	VENTILATEUR CONDENSEUR
EV92	CONDENSER FAN	EV92	VENTILATEUR CONDENSEUR

COMPONENT DESIGNATION
DESIGNATION DES COMPOSANTS

FT1	COMPRESSOR MOTOR TEMPERATURE SENSOR, COMPRESSOR 1, CIRCUIT A	FT1	SONDE DE TEMPERATURE MOTEUR COMPRESSEUR 1 CIRCUIT A
FT2	COMPRESSOR MOTOR TEMPERATURE SENSOR, COMPRESSOR 1, CIRCUIT B	FT2	SONDE DE TEMPERATURE MOTEUR COMPRESSEUR 1 CIRCUIT B
GSA1	CONDENSER FAN MOTOR VARIABLE SPEED DRIVE, CIRCUIT A	GSA1	VARIATEUR DE VITESSE MOTEUR VENTILATEUR CONDENSEUR CIRCUIT A
GSA2	CONDENSER FAN MOTOR VARIABLE SPEED DRIVE, CIRCUIT A	GSA2	VARIATEUR DE VITESSE MOTEUR VENTILATEUR CONDENSEUR CIRCUIT A
GSB1	CONDENSER FAN MOTOR VARIABLE SPEED DRIVE, CIRCUIT B	GSB1	VARIATEUR DE VITESSE MOTEUR VENTILATEUR CONDENSEUR CIRCUIT B
GSB2	CONDENSER FAN MOTOR VARIABLE SPEED DRIVE, CIRCUIT B	GSB2	VARIATEUR DE VITESSE MOTEUR VENTILATEUR CONDENSEUR CIRCUIT B
GSB3	CONDENSER FAN MOTOR VARIABLE SPEED DRIVE, CIRCUIT B	GSB3	VARIATEUR DE VITESSE MOTEUR VENTILATEUR CONDENSEUR CIRCUIT B
K1	ELECTRICAL BOX FAN RELAY	K1	RELAIS COMMANDE VENTILATEUR COFFRET ELECTRIQUE
K2	ELECTRICAL BOX FAN RELAY	K2	RELAIS COMMANDE VENTILATEUR COFFRET ELECTRIQUE
K41	EVAPORATOR HEATER CONTROL RELAY	K41	RELAIS COMMANDE RECHAUFFEUR EVAPORATEUR
K71	OIL HEATER CONTROL RELAY, CIRCUIT A	K71	RELAIS COMMANDE RECHAUFFEUR HUILE CIRCUIT A
K72	OIL HEATER CONTROL RELAY, CIRCUIT B	K72	RELAIS COMMANDE RECHAUFFEUR HUILE CIRCUIT B
KM1	CONTACTOR, COMPRESSOR 1, CIRCUIT A	KM1	CONTACTEUR COMPRESSEUR 1 CIRCUIT A
KM1D	DELTA CONTACTOR, COMPRESSOR 1, CIRCUIT A	KM1D	CONTACTEUR TRIANGLE COMPRESSEUR 1 CIRCUIT A
KM1Y	STAR CONTACTOR, COMPRESSOR 1, CIRCUIT A	KM1Y	CONTACTEUR ETOILE COMPRESSEUR 1 CIRCUIT A
KM2	CONTACTOR, COMPRESSOR 1, CIRCUIT B	KM2	CONTACTEUR COMPRESSEUR 1 CIRCUIT B
KM2D	DELTA CONTACTOR, COMPRESSOR 1, CIRCUIT B	KM2D	CONTACTEUR TRIANGLE COMPRESSEUR 1 CIRCUIT B
KM2Y	STAR CONTACTOR, COMPRESSOR 1, CIRCUIT B	KM2Y	CONTACTEUR ETOILE COMPRESSEUR 1 CIRCUIT B
LEN	LEN	LEN	LEN
PE	GROUND	PE	TERRE
QF1	CIRCUIT BREAKER, CONTROL CIRCUIT, COMPRESSOR	QF1	DISJONCTEUR CIRCUIT CONTROLE COMPRESSEUR
QF2	CIRCUIT BREAKER, CONTROL CIRCUIT, COMPRESSOR	QF2	DISJONCTEUR CIRCUIT CONTROLE COMPRESSEUR
QF41	COOLER HEATER CIRCUIT BREAKER	QF41	DISJONCTEUR RECHAUFFEUR EVAPORATEUR
QMA1	CONDENSER FAN CIRCUIT BREAKER	QMA1	DISJONCTEUR VENTILATEUR CONDENSEUR
QMA2	CONDENSER FAN CIRCUIT BREAKER	QMA2	DISJONCTEUR VENTILATEUR CONDENSEUR
QMB1	CONDENSER FAN CIRCUIT BREAKER	QMB1	DISJONCTEUR VENTILATEUR CONDENSEUR
QMB2	CONDENSER FAN CIRCUIT BREAKER	QMB2	DISJONCTEUR VENTILATEUR CONDENSEUR
QMB3	CONDENSER FAN CIRCUIT BREAKER	QMB3	DISJONCTEUR VENTILATEUR CONDENSEUR
QS101	GENERAL DISCONNECT SWITCH, CIRCUIT A	QS101	INTERRUPTEUR GENERAL CIRCUIT A
QS102	GENERAL DISCONNECT SWITCH, CIRCUIT B	QS102	INTERRUPTEUR GENERAL CIRCUIT B
RT1	EVAPORATOR LEAVING WATER TEMPERATURE SENSOR	RT1	SONDE DE TEMPERATURE SORTIE EAU EVAPORATEUR
RT10	AMBIENT OR OUTSIDE AIR TEMPERATURE SENSOR	RT10	SONDE DE TEMPERATURE AIR AMBIANT OU EXTERIEUR
RT2	EVAPORATOR ENTERING WATER TEMPERATURE SENSOR	RT2	SONDE DE TEMPERATURE ENTREE EAU EVAPORATEUR
RT31	SUCTION TEMPERATURE SENSOR, CIRCUIT A	RT31	SONDE DE TEMPERATURE ASPIRATION CIRCUIT A
RT32	SUCTION TEMPERATURE SENSOR, CIRCUIT B	RT32	SONDE DE TEMPERATURE ASPIRATION CIRCUIT B
RT41	DISCHARGE TEMPERATURE SENSOR, COMPRESSOR 1, CIRCUIT A	RT41	SONDE DE TEMPERATURE REFOULEMENT COMPRESSEUR 1 CIRCUIT A
RT42	DISCHARGE TEMPERATURE SENSOR, COMPRESSOR 1, CIRCUIT B	RT42	SONDE DE TEMPERATURE REFOULEMENT COMPRESSEUR 1 CIRCUIT B
RT46	ECONOMIZER TEMPERATURE SENSOR, CIRCUIT A	RT46	SONDE DE TEMPERATURE ECONOMISEUR CIRCUIT A
RT47	ECONOMIZER TEMPERATURE SENSOR, CIRCUIT B	RT47	SONDE DE TEMPERATURE ECONOMISEUR CIRCUIT B
RT90	EVAPORATOR HEATER TEMPERATURE SENSOR	RT90	SONDE DE TEMPERATURE RECHAUFFEUR EVAPORATEUR
SL71	OIL LEVEL DETECTOR, CIRCUIT A	SL71	DETECTEUR NIVEAU D'HUILE CIRCUIT A
SL72	OIL LEVEL DETECTOR, CIRCUIT B	SL72	DETECTEUR NIVEAU D'HUILE CIRCUIT B
SP1F	HIGH PRESSURE SAFETY SWITCH, COMPRESSOR 1, CIRCUIT A	SP1F	PRESSOSTAT HAUTE PRESSION DE SECURITE COMPRESSEUR 1 CIRCUIT A
SP1FA	HIGH PRESSURE SAFETY SWITCH, COMPRESSOR 1, CIRCUIT A	SP1FA	PRESSOSTAT HAUTE PRESSION DE SECURITE COMPRESSEUR 1 CIRCUIT A
SP2F	HIGH PRESSURE SAFETY SWITCH, COMPRESSOR 1, CIRCUIT B	SP2F	PRESSOSTAT HAUTE PRESSION DE SECURITE COMPRESSEUR 1 CIRCUIT B
SP2FA	HIGH PRESSURE SAFETY SWITCH, COMPRESSOR 1, CIRCUIT B	SP2FA	PRESSOSTAT HAUTE PRESSION DE SECURITE COMPRESSEUR 1 CIRCUIT B
SP90F	EVAPORATOR PUMP FLOW SWITCH	SP90F	DETECTEUR DEBIT EAU POMPE EVAPORATEUR
ST101F	ELECTRICAL BOX SAFETY THERMOSTAT	ST101F	THERMOSTAT DE SECURITE TEMPERATURE COFFRET ELECTRIQUE
ST102F	ELECTRICAL BOX SAFETY THERMOSTAT	ST102F	THERMOSTAT DE SECURITE TEMPERATURE COFFRET ELECTRIQUE

COMPONENT DESIGNATION

DESIGNATION DES COMPOSANTS

NAME
NOM

CARRIER

DATE 14/03/2017
DATE

SHEET 3
FEUILLE

00DCG006870900

A

TC1 CONTROL CIRCUIT TRANSFORMER, COMPRESSOR 1, CIRCUIT A
 TC2 CONTROL CIRCUIT TRANSFORMER, COMPRESSOR 1, CIRCUIT B
 TI1 CURRENT TRANSFORMER, COMPRESSOR 1, CIRCUIT A
 TI2 CURRENT TRANSFORMER, COMPRESSOR 1, CIRCUIT B
 Y11 CAPACITY CONTROL VALVE , COMPRESSOR 1, CIRCUIT A
 Y12 CAPACITY CONTROL VALVE , COMPRESSOR 1, CIRCUIT A
 Y21 CAPACITY CONTROL VALVE , COMPRESSOR 1, CIRCUIT B
 Y22 CAPACITY CONTROL VALVE , COMPRESSOR 1, CIRCUIT B
 YV54 COIL DISCHARGE VALVE, CIRCUIT A
 YV54A COIL DISCHARGE VALVE, CIRCUIT A
 YV55 COIL DISCHARGE VALVE, CIRCUIT B
 YV55A COIL DISCHARGE VALVE, CIRCUIT B
 YV71 OIL VALVE, COMPRESSOR 1, CIRCUIT A
 YV72 OIL VALVE, COMPRESSOR 1, CIRCUIT B

TC1 TRANSFORMATEUR CIRCUIT COMMANDE COMPRESSEUR 1 CIRCUIT A
 TC2 TRANSFORMATEUR CIRCUIT COMMANDE COMPRESSEUR 1 CIRCUIT B
 TI1 TRANSFORMATEUR D INTENSITE COMPRESSEUR 1 CIRCUIT A
 TI2 TRANSFORMATEUR D INTENSITE COMPRESSEUR 1 CIRCUIT B
 Y11 VANNE DE REGULATION DE PUISSANCE COMPRESSEUR 1 DU CIRCUIT A
 Y12 VANNE DE REGULATION DE PUISSANCE COMPRESSEUR 1 DU CIRCUIT A
 Y21 VANNE DE REGULATION DE PUISSANCE COMPRESSEUR 1 DU CIRCUIT B
 Y22 VANNE DE REGULATION DE PUISSANCE COMPRESSEUR 1 DU CIRCUIT B
 YV54 VANNE DE REFOULEMENT BATTERIE CIRCUIT A
 YV54A VANNE DE REFOULEMENT BATTERIE CIRCUIT A
 YV55 VANNE DE REFOULEMENT BATTERIE CIRCUIT B
 YV55A VANNE DE REFOULEMENT BATTERIE CIRCUIT B
 YV71 VANNE D'HUILE COMPRESSEUR 1 CIRCUIT A
 YV72 VANNE D'HUILE COMPRESSEUR 1 CIRCUIT B

COMPONENT DESIGNATION
DESIGNATION DES COMPOSANTS

NAME NOM	CARRIER	DATE DATE	14/03/2017	SHEET FEUILLE	4
00DCG006870900		A			

CIRCUIT A CIRCUIT B
CIRCUIT A CIRCUIT B

POWER INPUT OF UNIT UNDER MAXIMUM LOAD CONDITIONS 187 kW 287 kW
 PUISSANCE ABSORBEE DE L'UNITE AUX CONDITIONS MAXIMALES

MAXIMUM OPERATING CURRENT AT MINIMUM VOLTAGE (360V) 335 A 505 A
 INTENSITE DE FONCTIONNEMENT MAXIMUM A TENSION MINIMUM (360V)

MAXIMUM CURRENT ON START-UP 587 A 772 A
 INTENSITE MAXIMUM DE DEMARRAGE

NOMINAL OPERATING CURRENT 254 A 352 A
 INTENSITE DE FONCTIONNEMENT NOMINALE

MAXIMUM OPERATING CURRENT AT NOMINAL VOLTAGE (400V) 317 A 465 A
 INTENSITE DE FONCTIONNEMENT MAXIMUM A TENSION NOMINALE (400V)

RATED FUSED SHORT CIRCUIT CURRENT 50 kA 50 kA
 COURANT DE COURT CIRCUIT CONDITIONNEL AVEC FUSIBLES

INSIDE THE ELECTRICAL BOX (UNLESS OTHERWISE SPECIFIED): ALLA L'INTERIEUR DE L'ARMOIRE (SAUF INDICATION) : TOUS LES FILS DE PUISSANCE ET D'ALIMENTATION SONT NOIRS. DE PUISSANCE ET D'ALIMENTATION SONT NOIRS. LES COMMUNS 2 ET 12 SONT ROUGES.

THE COMMUNICATION BUS WIRES ARE WHITE, BLACK AND RED. LES FILS DE BUS DE COMMUNICATION SONT BLANCS, NOIRS ET ROUGES.

ALL OTHER WIRES ARE BROWN. TOUS LES AUTRES FILS SONT BRUNS.

THE CONTROL WIRING IS 0.93 MM², AWG 18 H05VK QUALITY 105 LA FILERIE CONTROLE EST EN 0,93 MM CARRE, AWG 18 H05VK DE DEGREES WITH CORE, UNLESS OTHERWISE SPECIFIED. QUALITE 105 DEGRES SUR AME, SAUF INDICATION.

STANDARDISED WIRE COLOURING CODE

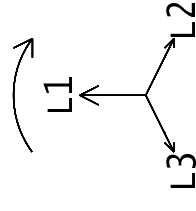
BLACK : BK BROWN : BN
 BLUE : BU GREEN : GN
 GREY : GY AMBER : OG
 RED : RD VIOLET : VI
 WHITE : WH YELLOW : YE

CODE NORMALISE DES COULEURS DE FILS

NOIR : BK BRUN : BN
 BLEU : BU VERT : GN
 GRIS : GY ORANGE : OG
 ROUGE : RD VIOLET : VI
 BLANC : WH JAUNE : YE

OUTSIDE THE ELECTRICAL BOX (UNLESS OTHERWISE SPECIFIED) A L'EXTERIEUR DE L'ARMOIRE (SAUF INDICATION) : LES CABLES CONTROL AND SENSOR MULTI-CONDUCTOR CABLES ARE QUALITY 105 MULTICONDUCTEURS CONTROLES ET CAPTEURS SONT DE QUALITE 105 DEGREES WITH CORE, TYPE 05VVF FOR OUTDOOR USE DEGRES SUR AME, ET DU GENRE 05VVF POUR UTILISATION EXTERIEUR.

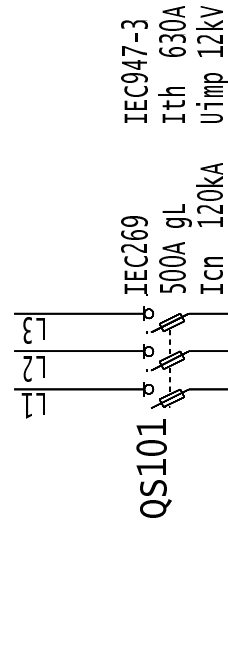
POWER SUPPLY
ALIMENTATION



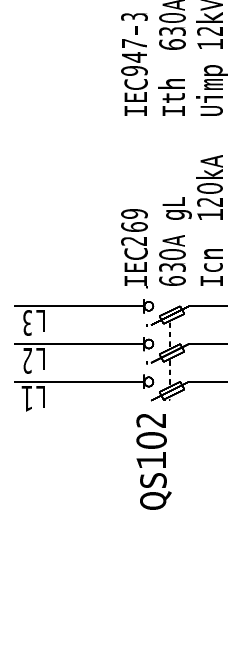
IMPERATIVE : RESPECT THE CORRECT PHASE CONNECTIONS
 RESPECTER IMPERATIVEMENT L'ORDRE DES PHASES

PE

3~50HZ 400V



3~50HZ 400V



NAME
NOM

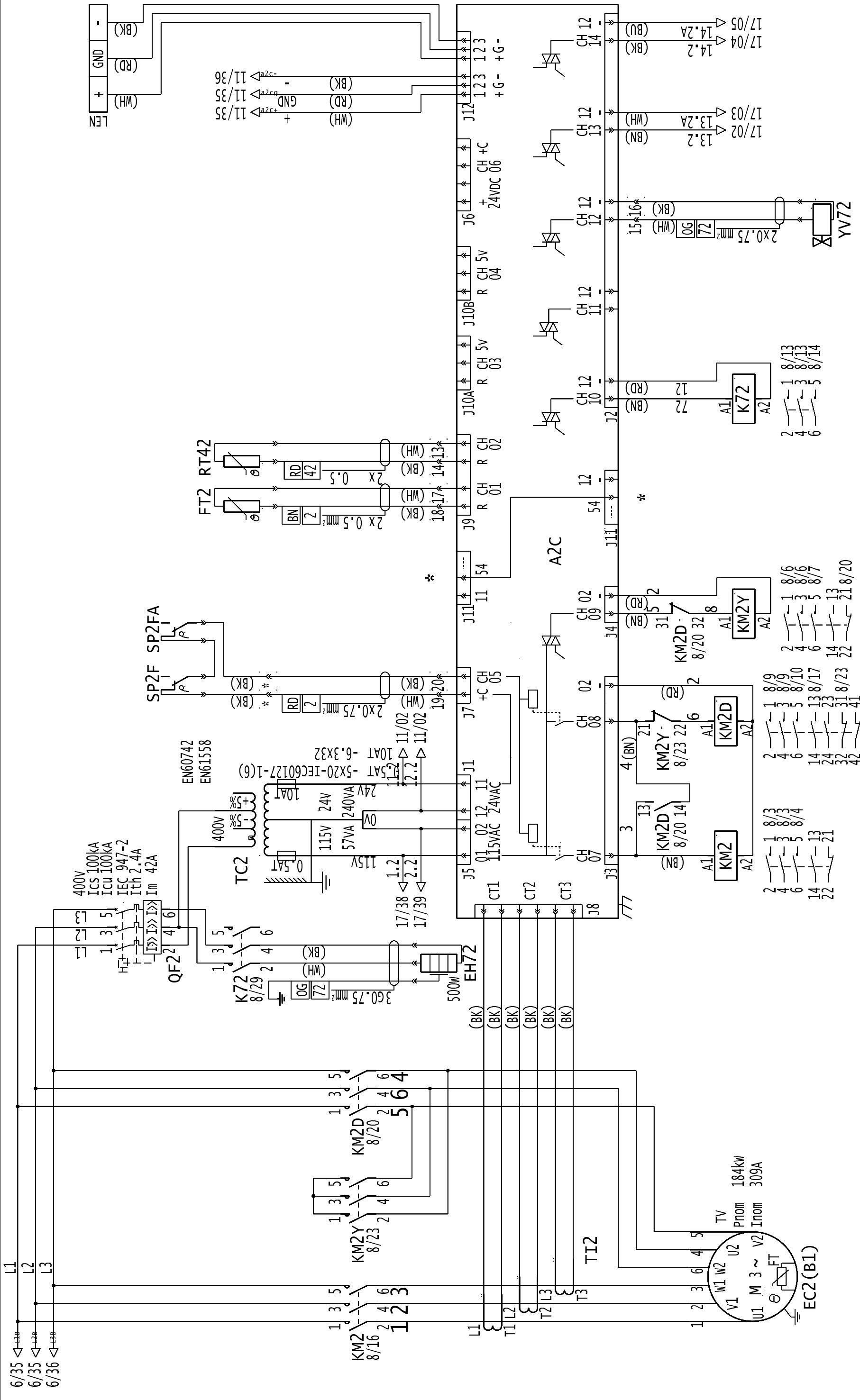
CARRIER

DATE 14/03/2017
DATE

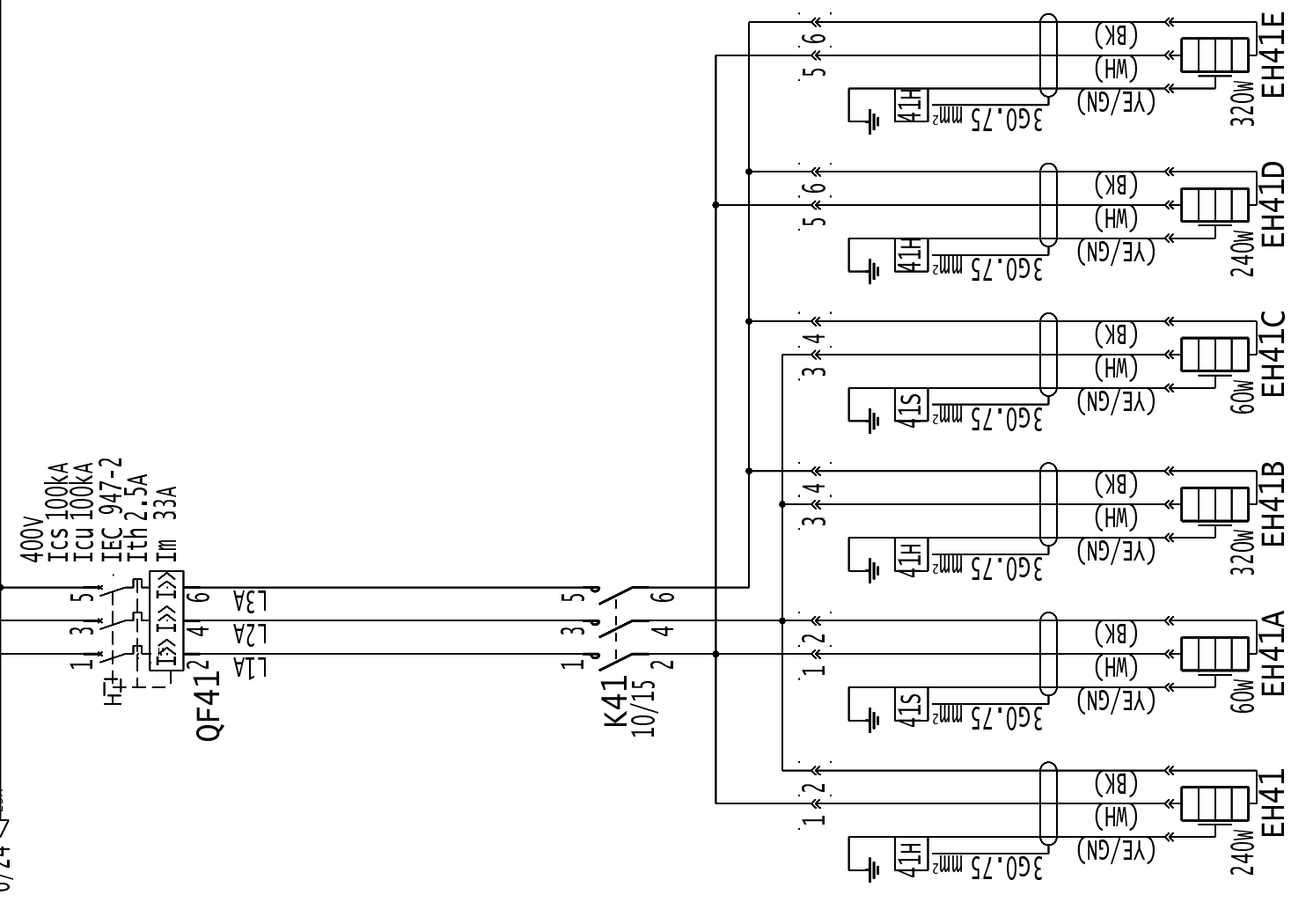
SHEET 6
FEUILLE

00DCG006870900

A



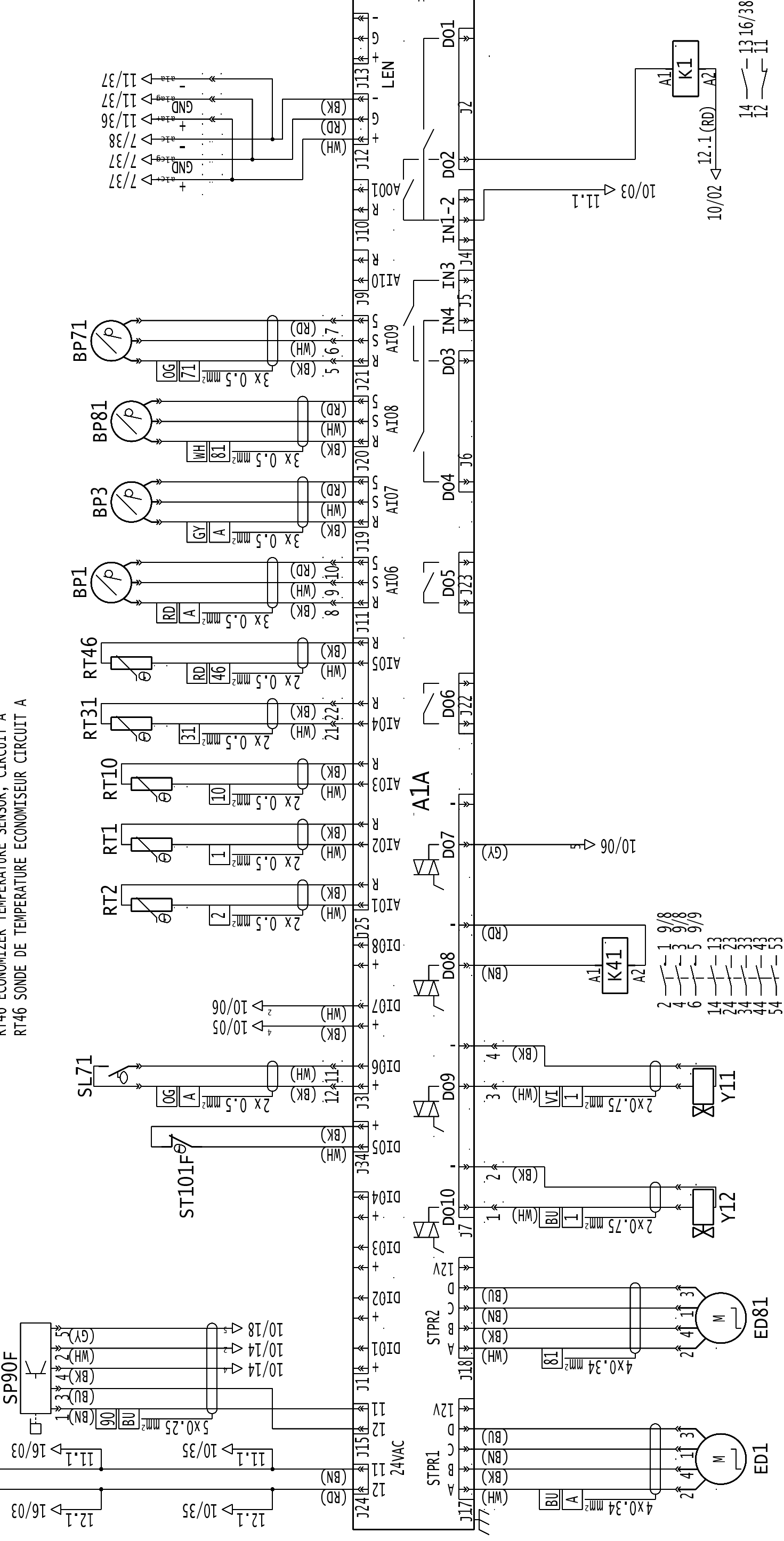
6/23 ← L1 L1 → 13/03
 6/23 ← L2 L2 → 13/03
 6/24 ← L3 L3 → 13/03



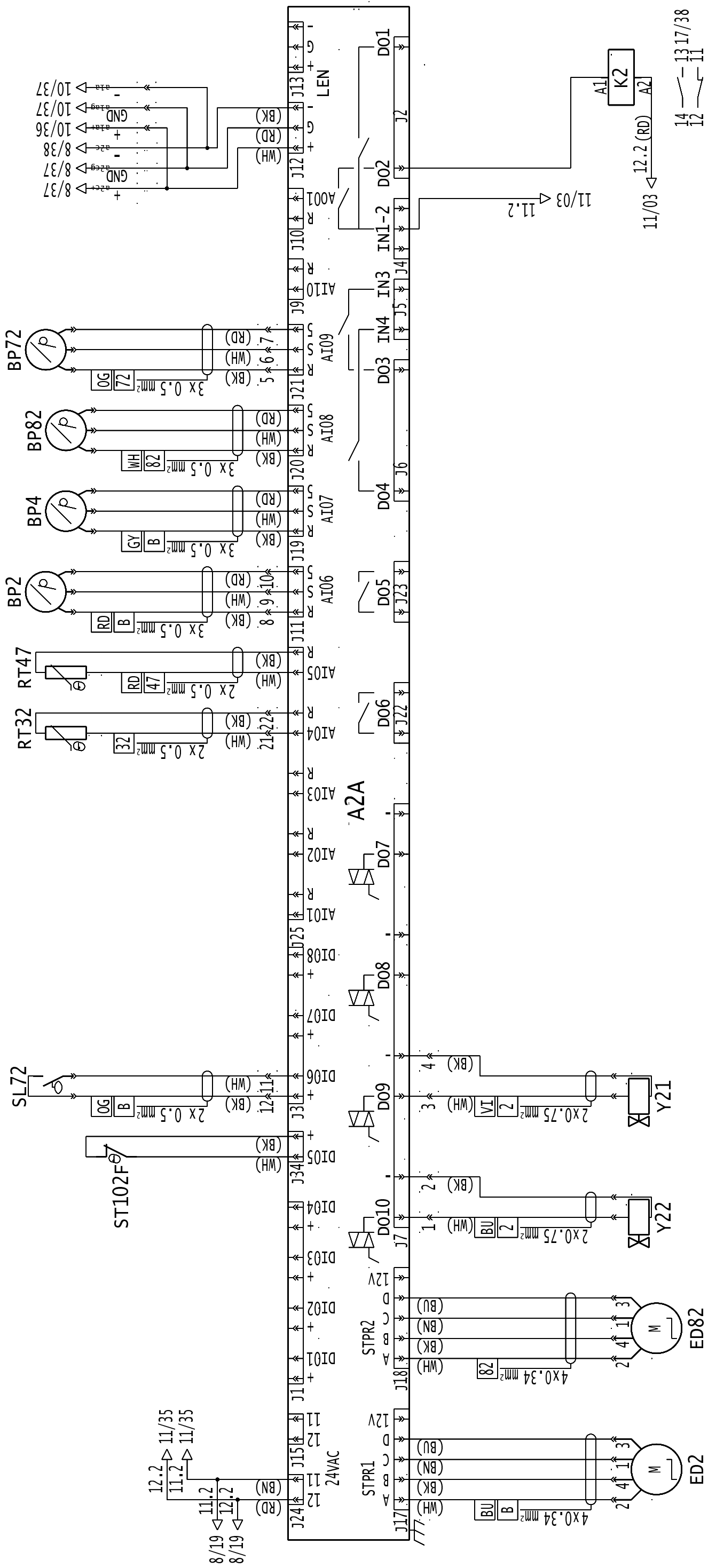
ED1 ELECTRONIC EXPANSION VALVE, CIRCUIT A
 ED1 DETENDEUR ELECTRONIQUE CIRCUIT A
 ED81 ELECTRONIC EXPANSION VALVE ECONOMIZER, CIRCUIT A
 ED81 DETENDEUR ELECTRONIQUE ECONOMISEUR CIRCUIT A
 SP90F EVAPORATOR PUMP FLOW SWITCH
 SP90F DETECTEUR DEBIT EAU POMPE EVAPORATEUR
 7/19 11.111.1 12/03
 7/19 12.112.1 12/03

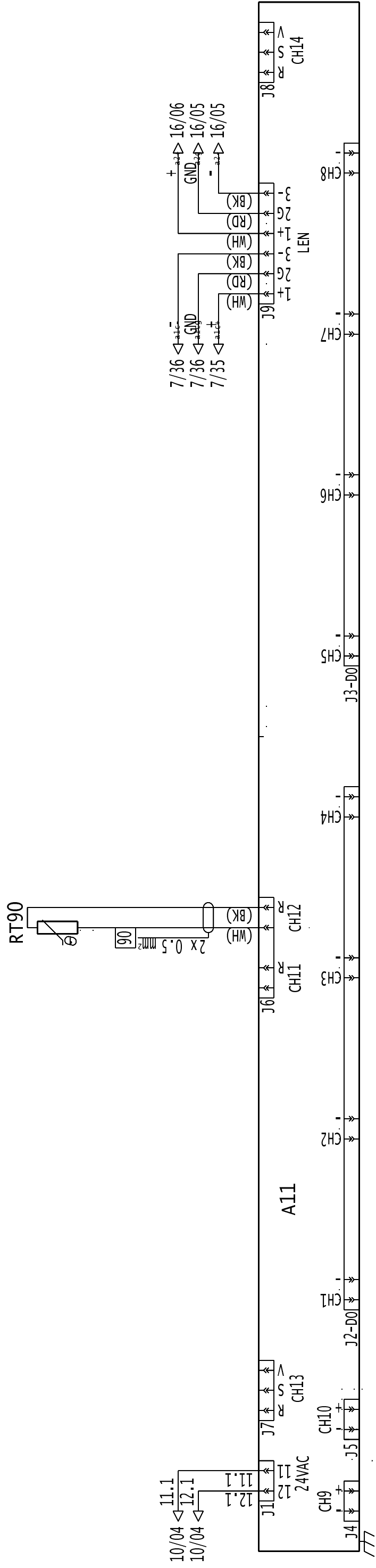
RT1 EVAPORATOR LEAVING WATER TEMPERATURE SENSOR
 RT1 SONDE DE TEMPERATURE SORTIE EAU EVAPORATEUR
 RT2 EVAPORATOR ENTERING WATER TEMPERATURE SENSOR
 RT2 SONDE DE TEMPERATURE ENTREE EAU EVAPORATEUR
 RT10 AMBIENT OR OUTSIDE AIR TEMPERATURE SENSOR
 RT10 SONDE DE TEMPERATURE AIR AMBIANT OU EXTERIEUR
 RT31 SUCTION TEMPERATURE SENSOR, CIRCUIT A
 RT31 SONDE DE TEMPERATURE ASPIRATION CIRCUIT A
 RT46 ECONOMIZER TEMPERATURE SENSOR, CIRCUIT A
 RT46 SONDE DE TEMPERATURE ECONOMISEUR CIRCUIT A

BP1 DISCHARGE PRESSURE TRANSDUCER, CIRCUIT A
 BP1 TRANSDUCTEUR DE PRESSION REFOULEMENT CIRCUIT A
 BP3 SUCTION PRESSURE TRANSDUCER. CIRCUIT A
 BP3 TRANSDUCTEUR DE PRESSION ASPIRATION CIRCUIT A
 BP81 ECONOMIZER PRESSURE TRANSDUCER
 BP81 TRANSDUCTEUR DE PRESSION ECONOMISEUR
 BP71 OIL PRESSURE TRANSDUCER, COMPRESSOR 1, CIRCUIT A
 BP71 TRANSDUCTEUR DE PRESSION HUILE COMPRESSEUR 1 CIRCUIT A

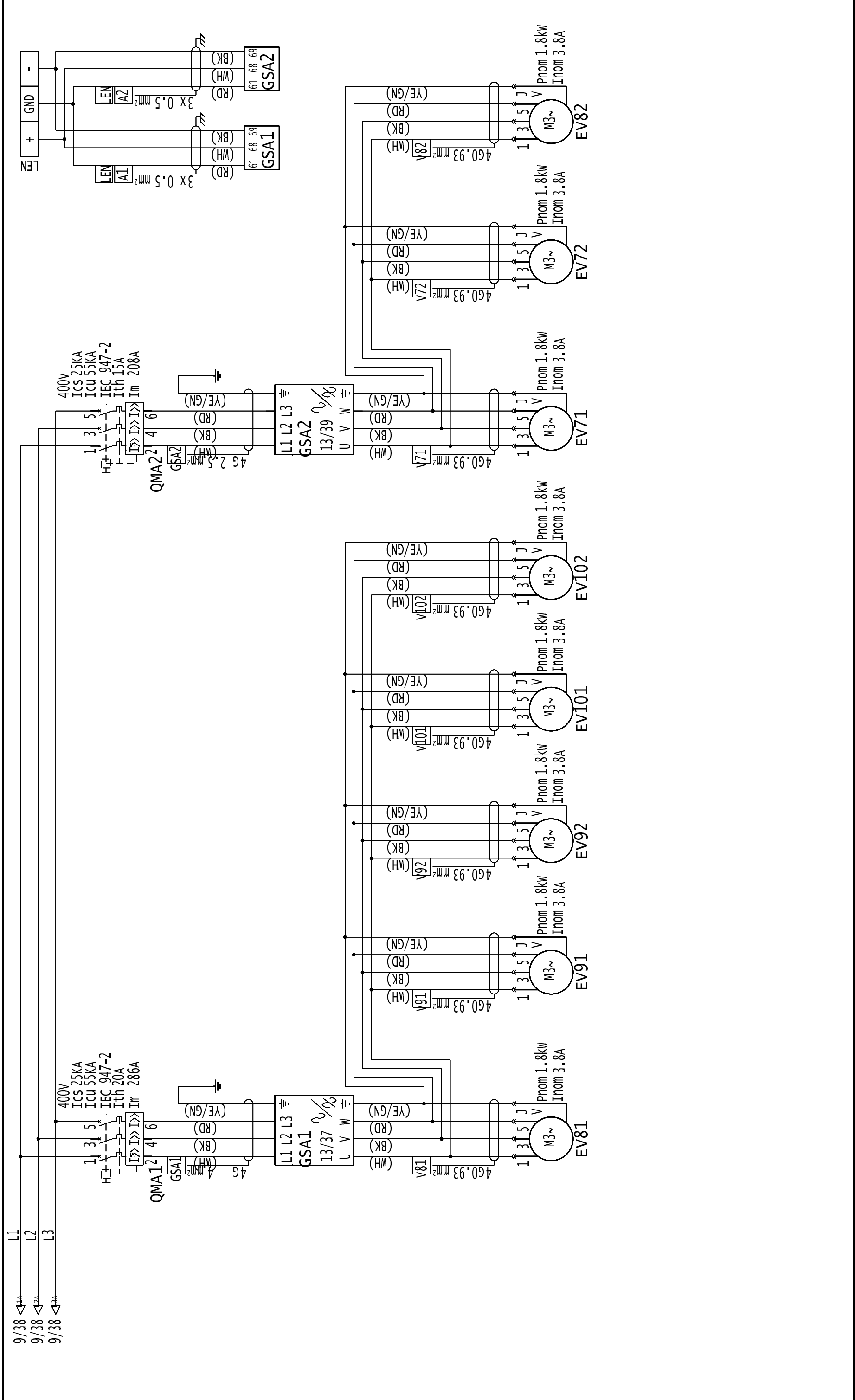


- ED2 ELECTRONIC EXPANSION VALVE, CIRCUIT B
- ED2 DETENDEUR ELECTRONIQUE CIRCUIT B
- ED82 ELECTRONIC EXPANSION VALVE ECONOMIZER, CIRCUIT B
- ED82 DETENDEUR ELECTRONIQUE ECONOMISEUR CIRCUIT B
- RT32 SUCTION TEMPERATURE SENSOR, CIRCUIT B
- RT32 SONDE DE TEMPERATURE ASPIRATION CIRCUIT B
- RT47 ECONOMIZER TEMPERATURE SENSOR, CIRCUIT B
- RT47 SONDE DE TEMPERATURE ECONOMISEUR CIRCUIT B
- BP2 DISCHARGE PRESSURE TRANSDUCER, CIRCUIT B
- BP2 TRANSDUCTEUR DE PRESSION REFOULEMENT CIRCUIT B
- BP4 SUCTION PRESSURE TRANSDUCER, CIRCUIT B
- BP4 TRANSDUCTEUR DE PRESSION ASPIRATION CIRCUIT B
- BP82 ECONOMIZER PRESSURE TRANSDUCER
- BP82 TRANSDUCTEUR DE PRESSION ECONOMISEUR
- BP72 OIL PRESSURE TRANSDUCER, COMPRESSOR 1, CIRCUIT B
- BP72 TRANSDUCTEUR DE PRESSION HUILE COMPRESSEUR 1 CIRCUIT B





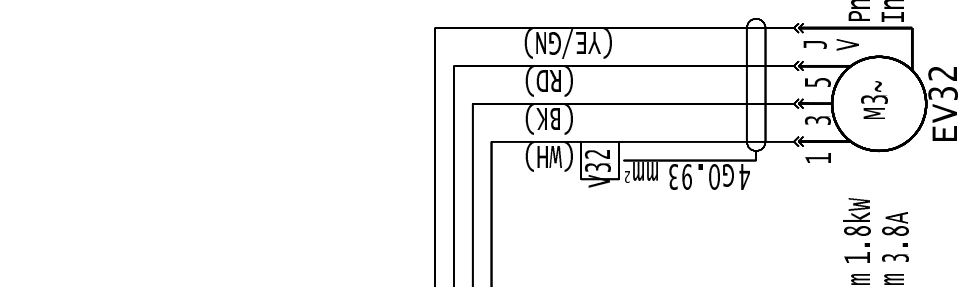
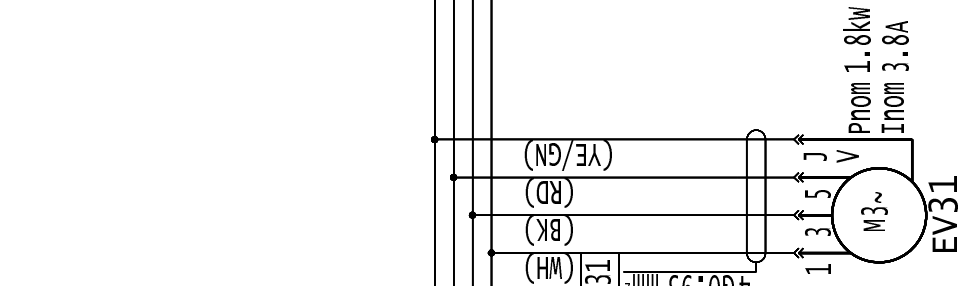
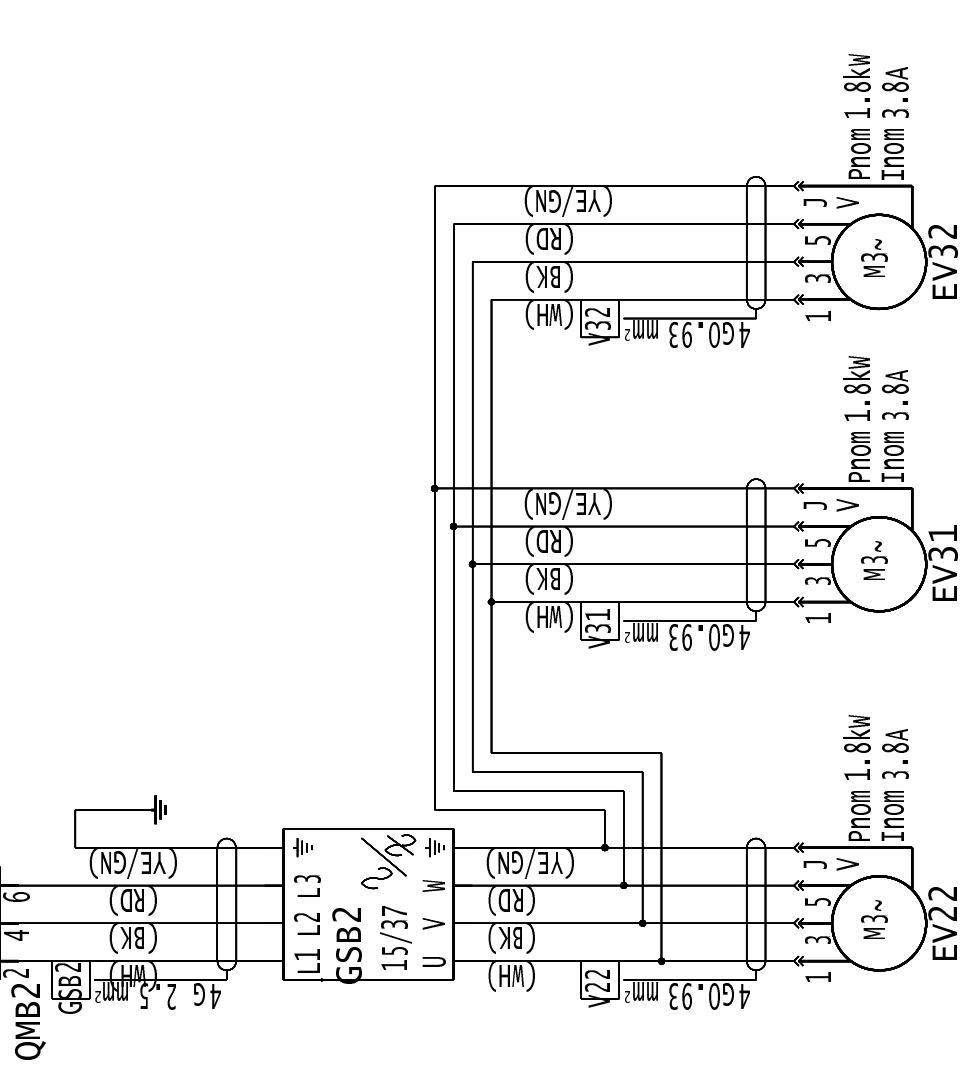
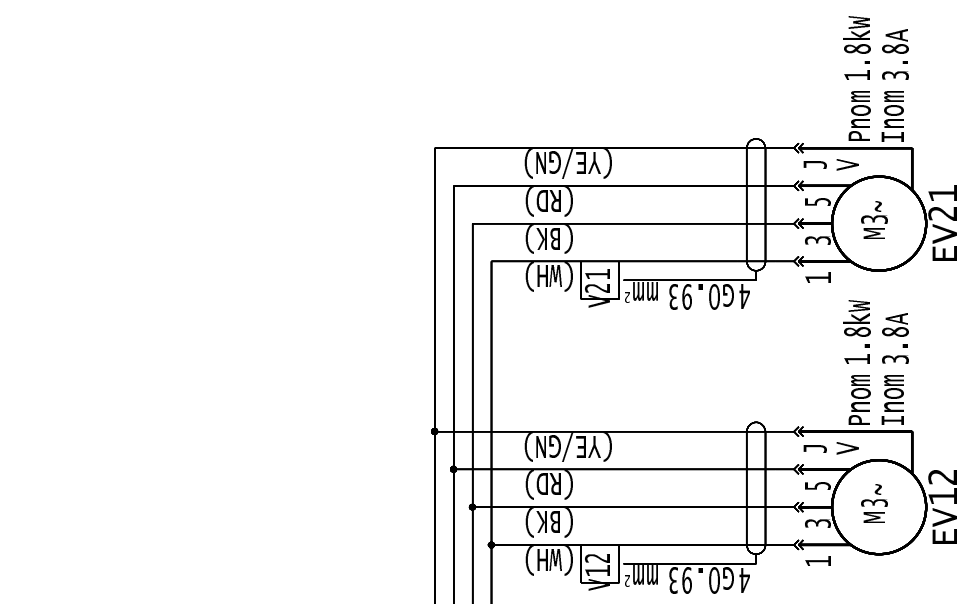
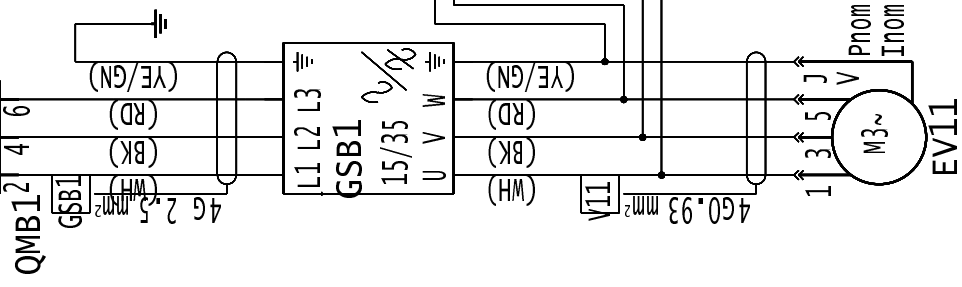
01	02	03	04	05	06	07	08	09	10	11	12	13	14	15	16	17	18	19	20	21	22	23	24	25	26	27	28	29	30	31	32	33	34	35	36	37	38	39	40
CONDENSER FAN POWER AND CONTROL CIRCUIT A CIRCUIT COMMANDE ET PUISSANCE VENTILATEURS CONDENSEUR CIRCUIT A																														NAME NOM	CARRIER	DATE DATE	SHEET FEUILLE						
																																14/03/2017	12						
																														00DCG006870900			A						



01	02	03	04	05	06	07	08	09	10	11	12	13	14	15	16	17	18	19	20	21	22	23	24	25	26	27	28	29	30	31	32	33	34	35	36	37	38	39	40
CONDENSER FAN POWER AND CONTROL CIRCUIT A CIRCUIT COMMANDE ET PUISSANCE VENTILATEURS CONDENSEUR CIRCUIT A																																							
NAME NOM																		CARRIER																		DATE DATE		SHEET FEUILLE	
																		00DCG006870900																		13		A	

6/32 ←
6/32 ←
6/33 ←

→ 15/03
→ 15/03
→ 15/03



01 02 03 04 05 06 07 08 09 10 11 12 13 14 15 16 17 18 19 20 21 22 23 24 25 26 27 28 29 30 31 32 33 34 35 36 37 38 39 40

CONDENSER FAN POWER AND CONTROL CIRCUIT B
CIRCUIT COMMANDE ET PUISSANCE VENTILATEURS CONDENSEUR CIRCUIT B

NAME
NOM

CARRIER

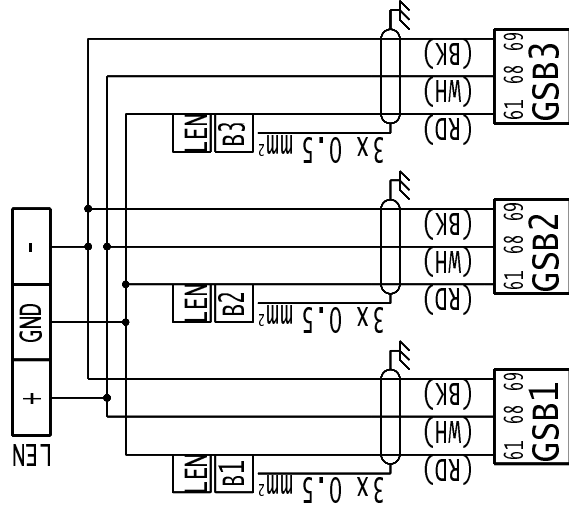
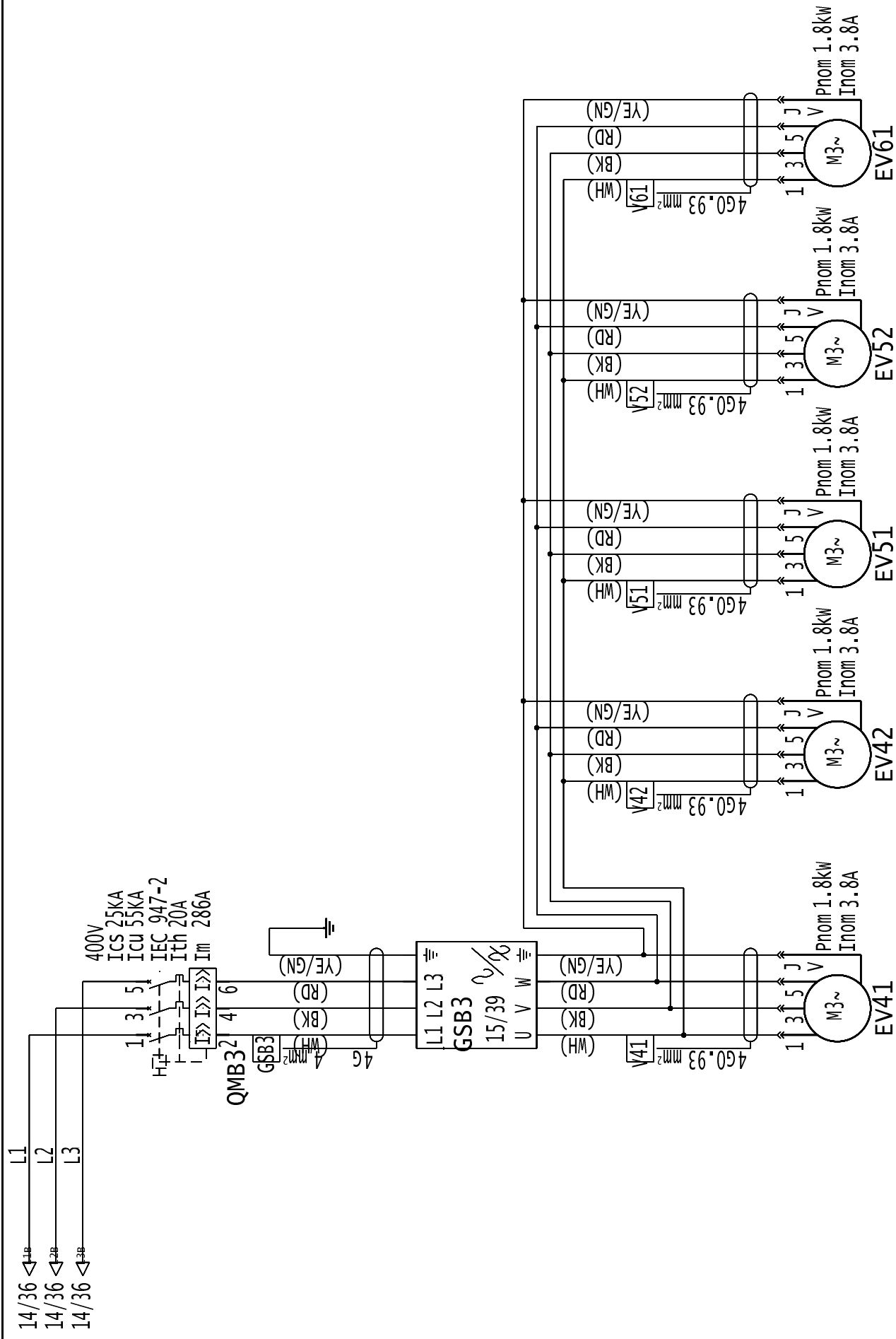
DATE
DATE

SHEET
FEUILLE

00DCG006870900

14

A



01 02 03 04 05 06 07 08 09 10 11 12 13 14 15 16 17 18 19 20 21 22 23 24 25 26 27 28 29 30 31 32 33 34 35 36 37 38 39 40

CONDENSER FAN POWER AND CONTROL CIRCUIT B

CIRCUIT COMMANDE ET PUISSANCE VENTILATEURS CONDENSEUR CIRCUIT B

NAME
NOM

CARRIER

00DCG006870900

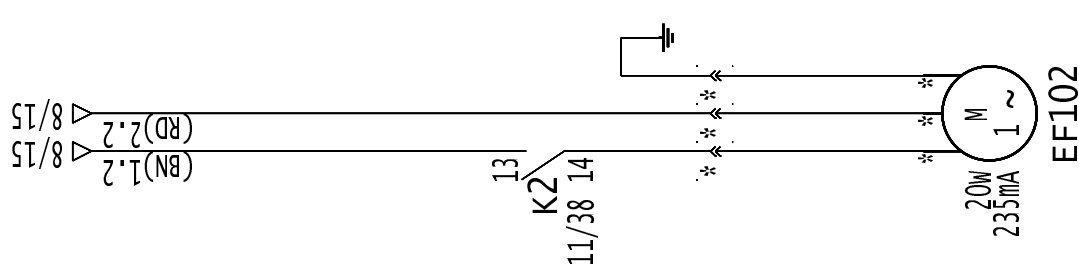
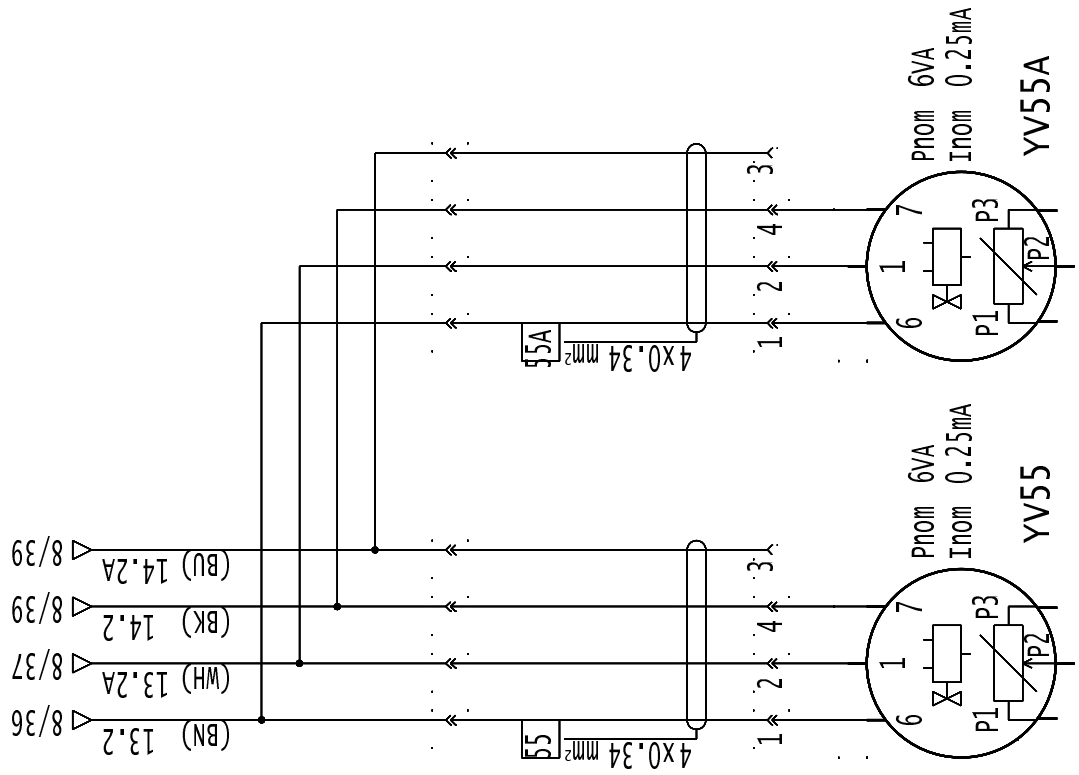
DATE
DATE

14/03/2017

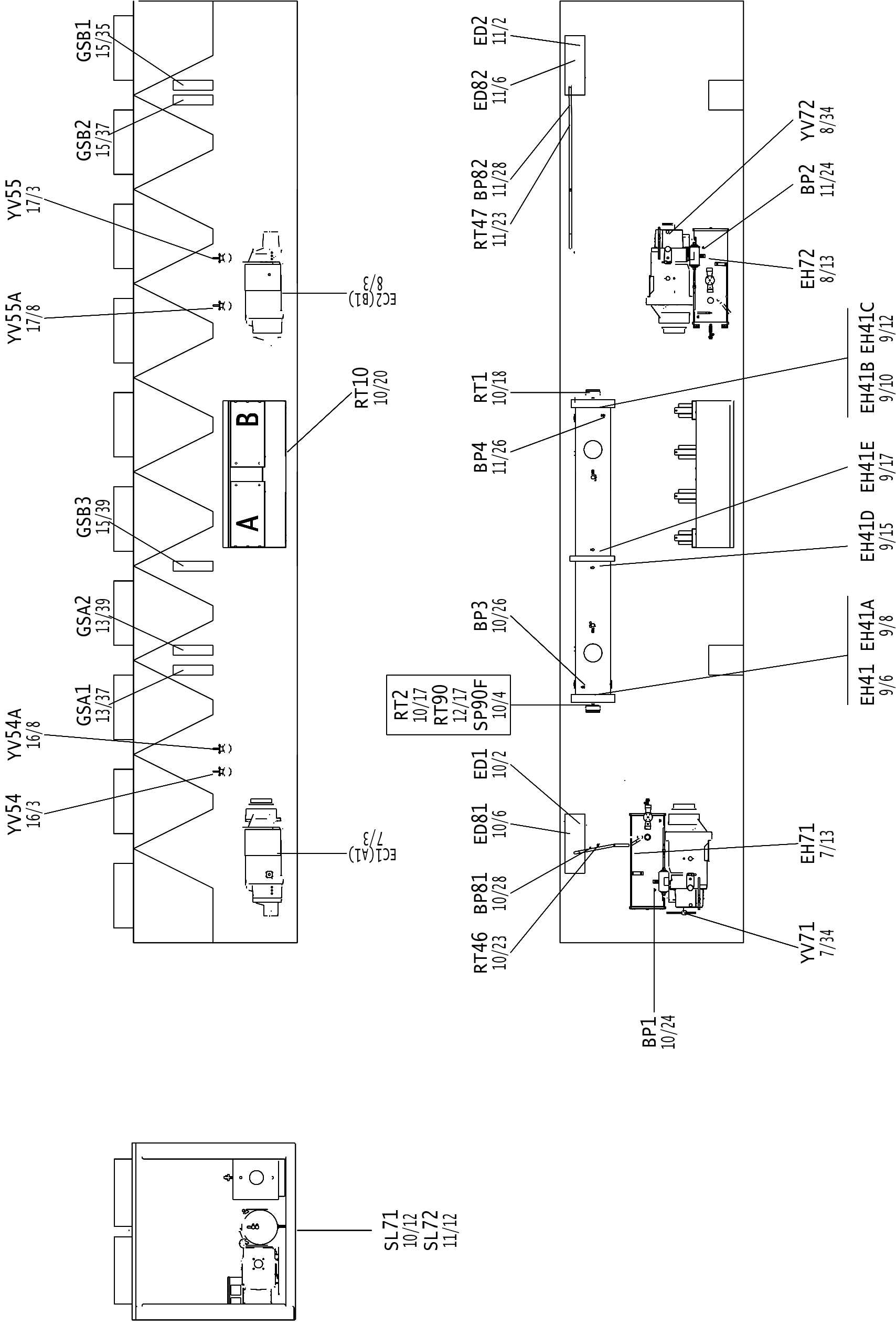
SHEET
FEUILLE

15

A

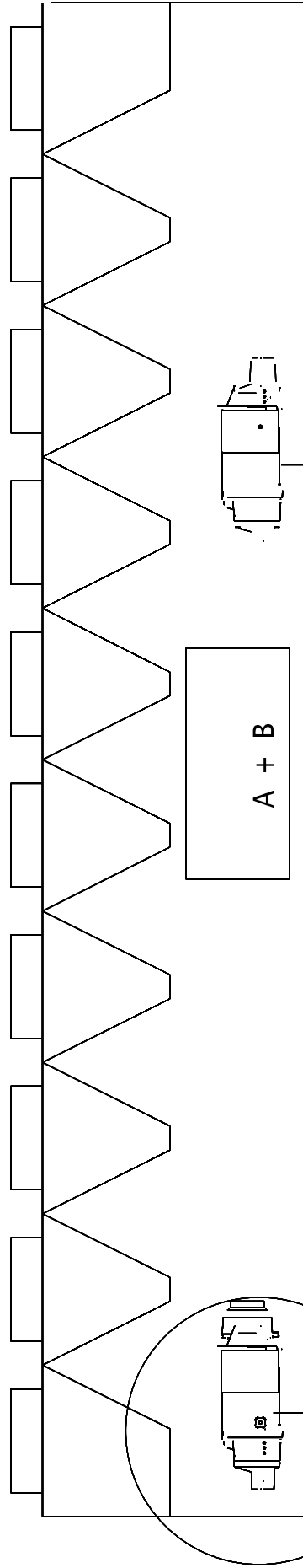


01	02	03	04	05	06	07	08	09	10	11	12	13	14	15	16	17	18	19	20	21	22	23	24	25	26	27	28	29	30	31	32	33	34	35	36	37	38	39	40
CONTROL WIRING																																							
REGULATION																																							
NAME NOM															CARRIER										DATE 14/03/2017 DATE					SHEET 17 FEUILLE									
00DCG006870900																																							
A																																							



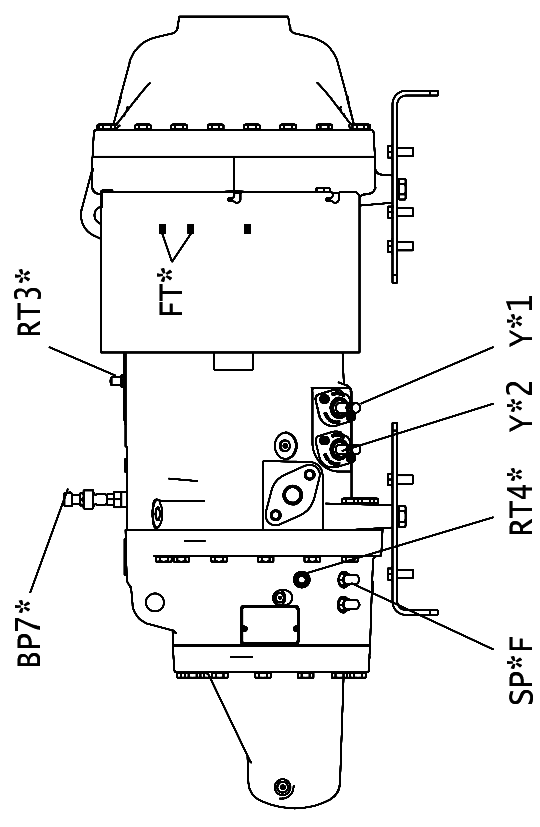
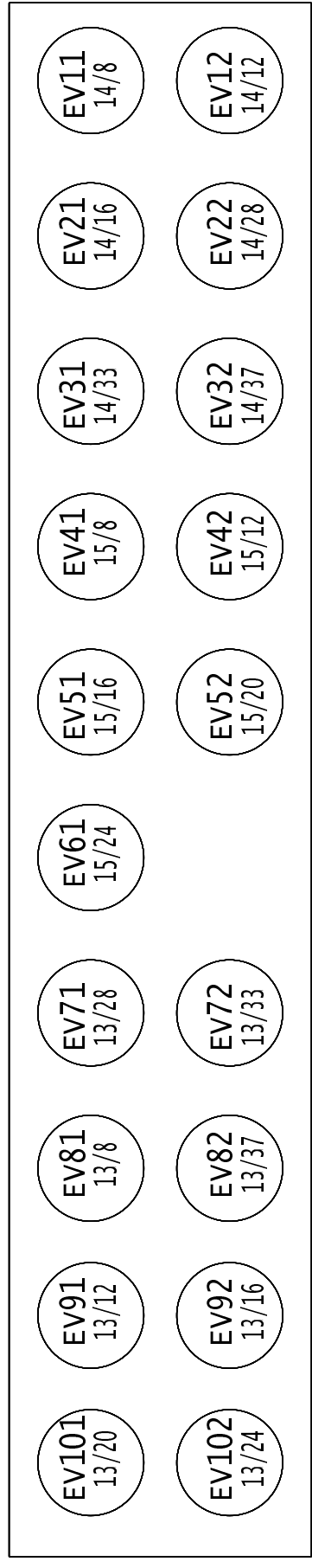
01	02	03	04	05	06	07	08	09	10	11	12	13	14	15	16	17	18	19	20	21	22	23	24	25	26	27	28	29	30	31	32	33	34	35	36	37	38	39	40
																												NAME	CARRIER	DATE	SHEET								
																												NOM		14/03/2017	FEUILLE								
																												00DCG006870900		18	A								

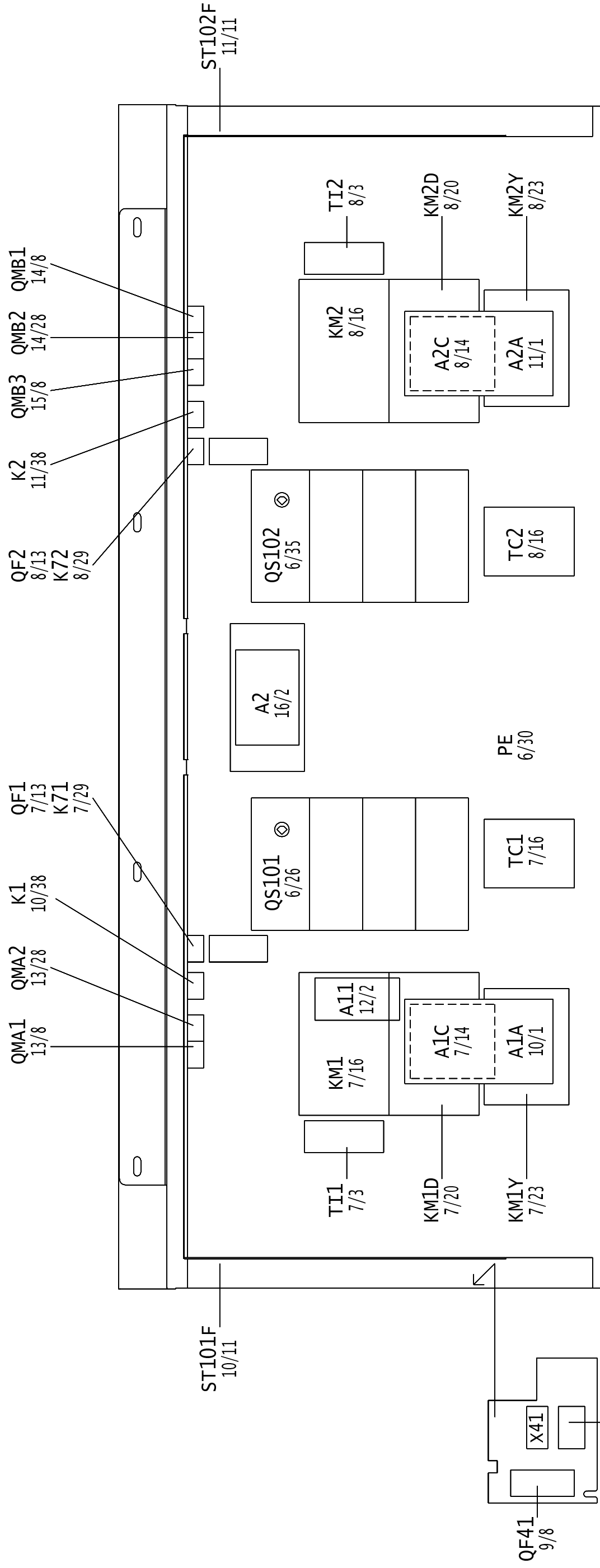
**SITING
IMPLANTATION**



BP71 RT31
 10/30 10/21
 SP1F Y11
 7/20 10/12
 SP1FA Y12
 7/22 10/9
 RT41 FT1
 7/27 7/26

BP72 RT32
 11/30 11/21
 SP2F Y21
 8/20 11/12
 SP2FA Y22
 8/22 11/9
 RT42 FT2
 8/27 8/26





01	02	03	04	05	06	07	08	09	10	11	12	13	14	15	16	17	18	19	20	21	22	23	24	25	26	27	28	29	30	31	32	33	34	35	36	37	38	39	40
																												NAME	CARRIER	DATE	SHEET								
																												NOM		14/03/2017	FEUILLE								
																												00DCG006870900		20	20								
																												SITING IMPLANTATION		A									