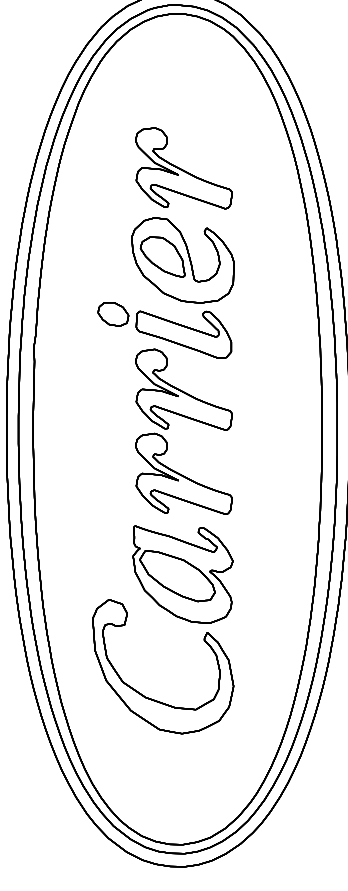


SHEET HOJA	DESCRIPTION DESCRIPCIÓN
2-3	COMPONENT DESIGNATION DENOMINACIÓN DE LOS COMPONENTES
4	CONTROL CONNECTIONS CONEXIONES DE CONTROL
5	POWER SUPPLY SUMINISTRO EL CTICO
6	POWER AND CONTROL CIRCUIT COMPRESSOR 1 CIRCUIT A CIRCUITOS DE CONTROL Y POTENCIA DEL COMPRESOR 1, CIRCUITO A
7	POWER AND CONTROL CIRCUIT COMPRESSOR 1 CIRCUIT B CIRCUITOS DE CONTROL Y POTENCIA DEL COMPRESOR 1, CIRCUITO B
8	CONTROL WIRING CONTROL
9	CONTROL WIRING CONTROL
10	CONDENSER FAN POWER AND CONTROL CIRCUIT A CIRCUITOS DE CONTROL Y ALIMENTACIÓN EL CTICA DEL VENTILADOR DEL CONDENSADOR, CIRCUITO A
11	CONDENSER FAN POWER AND CONTROL CIRCUIT B CIRCUITOS DE CONTROL Y ALIMENTACIÓN EL CTICA DEL VENTILADOR DEL CONDENSADOR, CIRCUITO B
12	CONTROL WIRING CONTROL
13	CONTROL WIRING CONTROL
14	TERMINAL BLOCK AND NOTES BLOQUE DE TERMINALES Y NOTAS
15	SITING UBICACIÓN
16	SITING UBICACIÓN
17	SITING UBICACIÓN



# WIRING DIAGRAM ESQUEMA EL ECTRICO

UNIT TYPE 30XA1002-A0360-PE-  
TIPO DE UNIDAD  
ORDER NUMBER 0000760657 / 000010  
NUMERO DE PEDIDO

OPT_NR NO OPTION	DESCRIPTION DESCRIPCION
OPT_017	VARIABLE SPEED FANS ?
OPT_149	SAIA + Bacnet Display BACNET

IND	MODIF NR	NAME	DATE

NAME NOMBRE	CARRIER	DATE FECHA	SHEET HOJA
	00DCG007827900	11/10/2017	1

A

A1A INPUT/OUTPUT MODULE, CIRCUIT A  
A1C COMPRESSOR 1 MONITORING, CONTROL AND SAFETY MODULE, CIRCUIT A  
A2 DISPLAY  
A2A INPUT/OUTPUT MODULE, CIRCUIT B  
A2C COMPRESSOR 1 MONITORING, CONTROL AND SAFETY MODULE, CIRCUIT B  
BP1 DISCHARGE PRESSURE TRANSDUCER, CIRCUIT A  
BP2 DISCHARGE PRESSURE TRANSDUCER, CIRCUIT B  
BP3 SUCTION PRESSURE TRANSDUCER. CIRCUIT A  
BP4 SUCTION PRESSURE TRANSDUCER. CIRCUIT B  
BP71 OIL PRESSURE TRANSDUCER, COMPRESSOR 1, CIRCUIT A  
BP72 OIL PRESSURE TRANSDUCER, COMPRESSOR 1, CIRCUIT B  
BP81 ECONOMIZER PRESSURE TRANSDUCER  
BP82 ECONOMIZER PRESSURE TRANSDUCER  
EC1(A1) COMPRESSOR 1, CIRCUIT A  
EC2(B1) COMPRESSOR 1, CIRCUIT B  
ED1 ELECTRONIC EXPANSION VALVE, CIRCUIT A  
ED2 ELECTRONIC EXPANSION VALVE, CIRCUIT B  
ED81 ELECTRONIC EXPANSION VALVE ECONOMIZER, CIRCUIT A  
ED82 ELECTRONIC EXPANSION VALVE ECONOMIZER, CIRCUIT B  
EF101 ELECTRICAL BOX FAN  
EF101A ELECTRICAL BOX FAN  
EF102 ELECTRICAL BOX FAN  
EF102A ELECTRICAL BOX FAN  
EH71 OIL HEATER CIRCUIT A  
EH72 OIL HEATER CIRCUIT B  
EV11 CONDENSER FAN  
EV12 CONDENSER FAN  
EV21 CONDENSER FAN  
EV22 CONDENSER FAN  
EV31 CONDENSER FAN  
EV32 CONDENSER FAN  
EV41 CONDENSER FAN  
EV42 CONDENSER FAN  
EV51 CONDENSER FAN  
EV52 CONDENSER FAN  
EV61 CONDENSER FAN  
EV62 CONDENSER FAN  
EV71 CONDENSER FAN  
EV72 CONDENSER FAN  
EV81 CONDENSER FAN  
EV82 CONDENSER FAN  
FT1 COMPRESSOR MOTOR TEMPERATURE SENSOR, COMPRESSOR 1, CIRCUIT A  
FT2 COMPRESSOR MOTOR TEMPERATURE SENSOR, COMPRESSOR 1, CIRCUIT B  
GSA1 CONDENSER FAN MOTOR VARIABLE SPEED DRIVE, CIRCUIT A  
GSA2 CONDENSER FAN MOTOR VARIABLE SPEED DRIVE, CIRCUIT A  
GSB1 CONDENSER FAN MOTOR VARIABLE SPEED DRIVE, CIRCUIT B  
GSB2 CONDENSER FAN MOTOR VARIABLE SPEED DRIVE, CIRCUIT B  
K1 ELECTRICAL BOX FAN RELAY  
K2 ELECTRICAL BOX FAN RELAY

A1A MÓDULO DE ENTRADAS/SALIDAS, CIRCUITO A  
A1C MÓDULO DE MONITORIZACIÓN, CONTROL Y SEGURIDAD DEL COMPRESOR 1, CIRCUITO DE REFRIGERACIÓN A  
A2 PANTALLA  
A2A MÓDULO DE ENTRADAS/SALIDAS, CIRCUITO B  
A2C MÓDULO DE MONITORIZACIÓN, CONTROL Y SEGURIDAD DEL COMPRESOR 1, CIRCUITO DE REFRIGERACIÓN B  
BP1 TRANSDUCTOR DE PRESIÓN DE DESCARGA, CIRCUITO A  
BP2 TRANSDUCTOR DE PRESIÓN DE DESCARGA, CIRCUITO B  
BP3 TRANSDUCTOR DE PRESIÓN DE ASPIRACIÓN, CIRCUITO DE REFRIGERACIÓN A  
BP4 TRANSDUCTOR DE PRESIÓN DE ASPIRACIÓN, CIRCUITO DE REFRIGERACIÓN B  
BP71 TRANSDUCTOR DE PRESIÓN DE ACEITE, COMPRESOR 1, CIRCUITO A  
BP72 TRANSDUCTOR DE PRESIÓN DE ACEITE, COMPRESOR 1, CIRCUITO B  
BP81 TRANSDUCTOR DE PRESIÓN DEL ECONOMIZADOR  
BP82 TRANSDUCTOR DE PRESIÓN DEL ECONOMIZADOR  
EC1(A1) COMPRESOR 1, CIRCUITO A  
EC2(B1) COMPRESOR 1, CIRCUITO B  
ED1 VÁLVULA DE EXPANSIÓN ELECTRÓNICA, CIRCUITO A  
ED2 VÁLVULA DE EXPANSIÓN ELECTRÓNICA, CIRCUITO B  
ED81 VÁLVULA DE EXPANSIÓN ELECTRÓNICA DEL ECONOMIZADOR, CIRCUITO A  
ED82 VÁLVULA DE EXPANSIÓN ELECTRÓNICA DEL ECONOMIZADOR, CIRCUITO B  
EF101 VENTILADOR DEL CUADRO EL CTRICO  
EF101A VENTILADOR DEL CUADRO EL CTRICO  
EF102 VENTILADOR DEL CUADRO EL CTRICO  
EF102A VENTILADOR DEL CUADRO EL CTRICO  
EH71 CALENTADOR DE ACEITE, CIRCUITO A  
EH72 CALENTADOR DE ACEITE, CIRCUITO B  
EV11 VENTILADOR DEL CONDENSADOR  
EV12 VENTILADOR DEL CONDENSADOR  
EV21 VENTILADOR DEL CONDENSADOR  
EV22 VENTILADOR DEL CONDENSADOR  
EV31 VENTILADOR DEL CONDENSADOR  
EV32 VENTILADOR DEL CONDENSADOR  
EV41 VENTILADOR DEL CONDENSADOR  
EV42 VENTILADOR DEL CONDENSADOR  
EV51 VENTILADOR DEL CONDENSADOR  
EV52 VENTILADOR DEL CONDENSADOR  
EV61 VENTILADOR DEL CONDENSADOR  
EV62 VENTILADOR DEL CONDENSADOR  
EV71 VENTILADOR DEL CONDENSADOR  
EV72 VENTILADOR DEL CONDENSADOR  
EV81 VENTILADOR DEL CONDENSADOR  
EV82 VENTILADOR DEL CONDENSADOR  
FT1 SENSOR DE TEMPERATURA DEL MOTOR DEL COMPRESOR, COMPRESOR 1, CIRCUITO A  
FT2 SENSOR DE TEMPERATURA DEL MOTOR DEL COMPRESOR, COMPRESOR 1, CIRCUITO B  
GSA1 VARIADOR DE VELOCIDAD VARIABLE DEL MOTOR DEL VENTILADOR DEL CONDENSADOR, CIRCUITO A  
GSA2 VARIADOR DE VELOCIDAD VARIABLE DEL MOTOR DEL VENTILADOR DEL CONDENSADOR, CIRCUITO A  
GSB1 VARIADOR DE VELOCIDAD VARIABLE DEL MOTOR DEL VENTILADOR DEL CONDENSADOR, CIRCUITO B  
GSB2 VARIADOR DE VELOCIDAD VARIABLE DEL MOTOR DEL VENTILADOR DEL CONDENSADOR, CIRCUITO B  
K1 REL DEL VENTILADOR DEL CUADRO EL CTRICO  
K2 REL DEL VENTILADOR DEL CUADRO EL CTRICO

**COMPONENT DESIGNATION**

**DENOMINACIÓN DE LOS COMPONENTES**

NAME CARRIER SHEET  
NOMBRE HOJA

DATE 11/10/2017  
FECHA

00DCG007827900

2

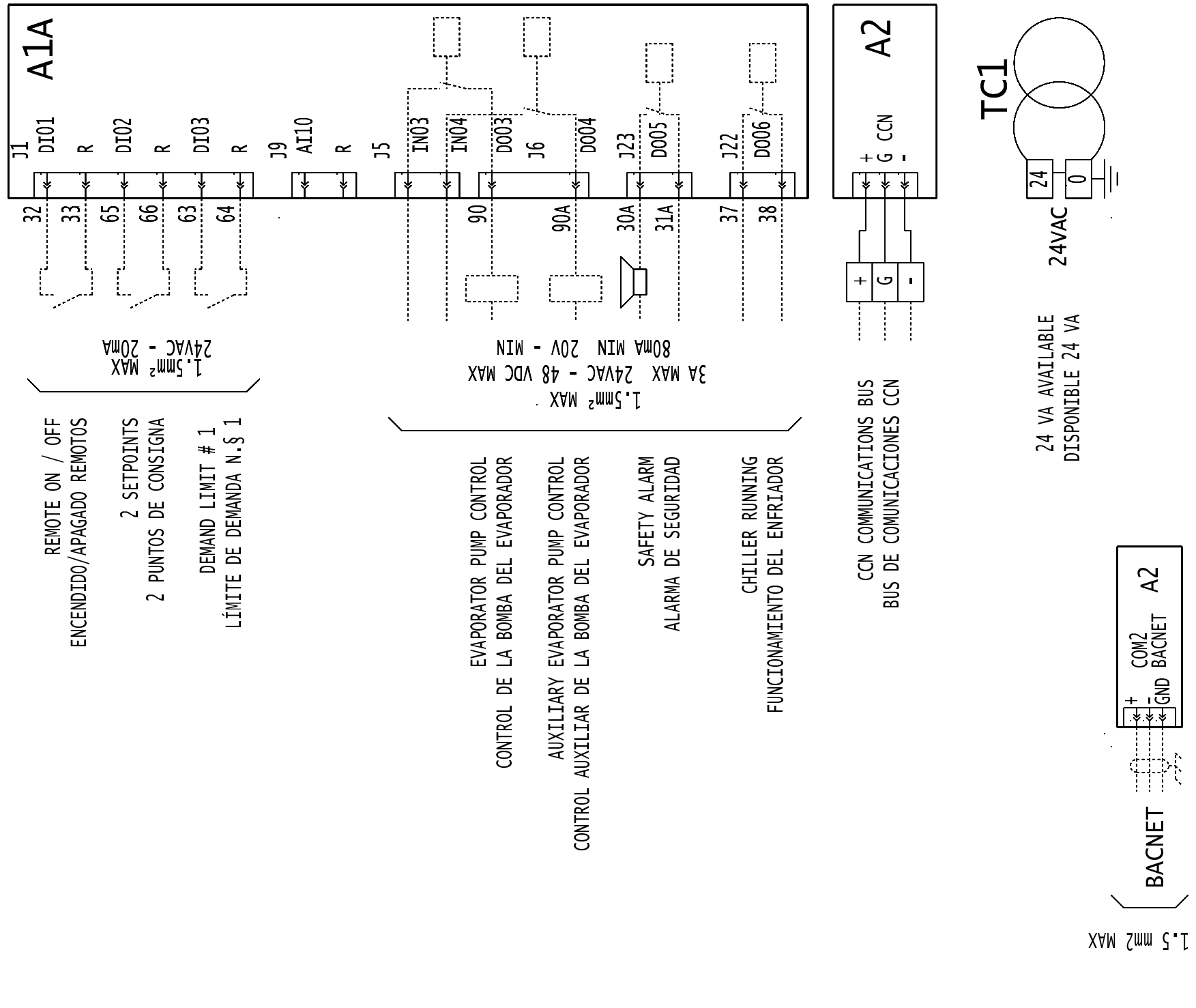
A

K71	OIL HEATER CONTROL RELAY, CIRCUIT A	K71	REL DE CONTROL DEL CALENTADOR DE ACEITE, CIRCUITO A
K72	OIL HEATER CONTROL RELAY, CIRCUIT B	K72	REL DE CONTROL DEL CALENTADOR DE ACEITE, CIRCUITO B
KM1	CONTACTOR, COMPRESSOR 1, CIRCUIT A	KM1	CONTACTOR, COMPRESOR 1, CIRCUITO A
KM1D	DELTA CONTACTOR, COMPRESSOR 1, CIRCUIT A	KM1D	CONTACTOR DE ARRANQUE EN TRIANGULO, COMPRESOR 1, CIRCUITO A
KM1Y	STAR CONTACTOR, COMPRESSOR 1, CIRCUIT A	KM1Y	CONTACTOR DE ARRANQUE EN ESTRELLA, COMPRESOR 1, CIRCUITO A
KM2	CONTACTOR, COMPRESSOR 1, CIRCUIT B	KM2	CONTACTOR, COMPRESOR 1, CIRCUITO B
KM2D	DELTA CONTACTOR, COMPRESSOR 1, CIRCUIT B	KM2D	CONTACTOR DE ARRANQUE EN TRIANGULO, COMPRESOR 1, CIRCUITO B
KM2Y	STAR CONTACTOR, COMPRESSOR 1, CIRCUIT B	KM2Y	CONTACTOR DE ARRANQUE EN ESTRELLA, COMPRESOR 1, CIRCUITO B
LEN	LEN	LEN	LEN
PE	GROUND	PE	TIERRA
QF1	CIRCUIT BREAKER, CONTROL CIRCUIT, COMPRESSOR	QF1	DISYUNTOR, CIRCUITO DE CONTROL, COMPRESOR
QF2	CIRCUIT BREAKER, CONTROL CIRCUIT, COMPRESSOR	QF2	DISYUNTOR, CIRCUITO DE CONTROL, COMPRESOR
QMA1	CONDENSER FAN CIRCUIT BREAKER	QMA1	DISYUNTOR DEL VENTILADOR DEL CONDENSADOR
QMA2	CONDENSER FAN CIRCUIT BREAKER	QMA2	DISYUNTOR DEL VENTILADOR DEL CONDENSADOR
QMB1	CONDENSER FAN CIRCUIT BREAKER	QMB1	DISYUNTOR DEL VENTILADOR DEL CONDENSADOR
QMB2	CONDENSER FAN CIRCUIT BREAKER	QMB2	DISYUNTOR DEL VENTILADOR DEL CONDENSADOR
QS101	GENERAL DISCONNECT SWITCH, CIRCUIT A	QS101	SECCIONADOR GENERAL, CIRCUITO A
QS102	GENERAL DISCONNECT SWITCH, CIRCUIT B	QS102	SECCIONADOR GENERAL, CIRCUITO B
RT1	EVAPORATOR LEAVING WATER TEMPERATURE SENSOR	RT1	SENSOR DE TEMPERATURA DEL AGUA DE SALIDA DEL EVAPORADOR
RT10	AMBIENT OR OUTSIDE AIR TEMPERATURE SENSOR	RT10	SENSOR DE TEMPERATURA AMBIENTE O DEL AIRE EXTERIOR
RT2	EVAPORATOR ENTERING WATER TEMPERATURE SENSOR	RT2	SENSOR DE TEMPERATURA DEL AGUA DE ENTRADA DEL EVAPORADOR
RT31	SUCTION TEMPERATURE SENSOR, CIRCUIT A	RT31	SENSOR DE TEMPERATURA DE ASPIRACIÓN, CIRCUITO A
RT32	SUCTION TEMPERATURE SENSOR, CIRCUIT B	RT32	SENSOR DE TEMPERATURA DE ASPIRACIÓN, CIRCUITO B
RT41	DISCHARGE TEMPERATURE SENSOR, COMPRESSOR 1, CIRCUIT A	RT41	SENSOR DE TEMPERATURA DE DESCARGA, COMPRESOR 1, CIRCUITO A
RT42	DISCHARGE TEMPERATURE SENSOR, COMPRESSOR 1, CIRCUIT B	RT42	SENSOR DE TEMPERATURA DE DESCARGA, COMPRESOR 1, CIRCUITO B
RT46	ECONOMIZER TEMPERATURE SENSOR, CIRCUIT A	RT46	SENSOR DE TEMPERATURA DEL ECONOMIZADOR, CIRCUITO A
RT47	ECONOMIZER TEMPERATURE SENSOR, CIRCUIT B	RT47	SENSOR DE TEMPERATURA DEL ECONOMIZADOR, CIRCUITO B
SL71	OIL LEVEL DETECTOR, CIRCUIT A	SL71	DETECTOR DE NIVEL DE ACEITE, CIRCUITO A
SL72	OIL LEVEL DETECTOR, CIRCUIT B	SL72	DETECTOR DE NIVEL DE ACEITE, CIRCUITO B
SP1F	HIGH PRESSURE SAFETY SWITCH, COMPRESSOR 1, CIRCUIT A	SP1F	INTERRUPTOR DE SEGURIDAD DE PRESIÓN ALTA, COMPRESOR 1, CIRCUITO A
SP1FA	HIGH PRESSURE SAFETY SWITCH, COMPRESSOR 1, CIRCUIT A	SP1FA	INTERRUPTOR DE SEGURIDAD DE PRESIÓN ALTA, COMPRESOR 1, CIRCUITO A
SP2F	HIGH PRESSURE SAFETY SWITCH, COMPRESSOR 1, CIRCUIT B	SP2F	INTERRUPTOR DE SEGURIDAD DE PRESIÓN ALTA, COMPRESOR 1, CIRCUITO B
SP2FA	HIGH PRESSURE SAFETY SWITCH, COMPRESSOR 1, CIRCUIT B	SP2FA	INTERRUPTOR DE SEGURIDAD DE PRESIÓN ALTA, COMPRESOR 1, CIRCUITO B
SP90F	EVAPORATOR PUMP FLOW SWITCH	SP90F	INTERRUPTOR DE CAUDAL DE LA BOMBA DEL EVAPORADOR
ST101F	ELECTRICAL BOX SAFETY THERMOSTAT	ST101F	TERMOSTATO DE SEGURIDAD DEL CUADRO EL CTRICO
ST102F	ELECTRICAL BOX SAFETY THERMOSTAT	ST102F	TERMOSTATO DE SEGURIDAD DEL CUADRO EL CTRICO
TC1	CONTROL CIRCUIT TRANSFORMER, COMPRESSOR 1, CIRCUIT A	TC1	TRANSFORMADOR DEL CIRCUITO DE CONTROL, COMPRESOR 1, CIRCUITO A
TC2	CONTROL CIRCUIT TRANSFORMER, COMPRESSOR 1, CIRCUIT B	TC2	TRANSFORMADOR DEL CIRCUITO DE CONTROL, COMPRESOR 1, CIRCUITO B
TI1	CURRENT TRANSFORMER, COMPRESSOR 1, CIRCUIT A	TI1	TRANSFORMADOR DE INTENSIDAD, COMPRESOR 1, CIRCUITO A
TI2	CURRENT TRANSFORMER, COMPRESSOR 1, CIRCUIT B	TI2	TRANSFORMADOR DE INTENSIDAD, COMPRESOR 1, CIRCUITO B
Y11	CAPACITY CONTROL VALVE , COMPRESSOR 1, CIRCUIT A	Y11	VÁLVULA DE CONTROL DE LA CAPACIDAD, COMPRESOR 1, CIRCUITO A
Y12	CAPACITY CONTROL VALVE , COMPRESSOR 1, CIRCUIT A	Y12	VÁLVULA DE CONTROL DE LA CAPACIDAD, COMPRESOR 1, CIRCUITO A
Y21	CAPACITY CONTROL VALVE , COMPRESSOR 1, CIRCUIT B	Y21	VÁLVULA DE CONTROL DE LA CAPACIDAD, COMPRESOR 1, CIRCUITO B
Y22	CAPACITY CONTROL VALVE , COMPRESSOR 1, CIRCUIT B	Y22	VÁLVULA DE CONTROL DE LA CAPACIDAD, COMPRESOR 1, CIRCUITO B
YV71	OIL VALVE, COMPRESSOR 1, CIRCUIT A	YV71	VÁLVULA DE ACEITE, COMPRESOR 1, CIRCUITO A
YV72	OIL VALVE, COMPRESSOR 1, CIRCUIT B	YV72	VÁLVULA DE ACEITE, COMPRESOR 1, CIRCUITO B

NAME NOMBRE	CARRIER	DATE FECHA	11/10/2017	SHEET HOJA	3
00DCG007827900		A			

**COMPONENT DESIGNATION**  
**DENOMINACIÓN DE LOS COMPONENTES**

SECTION RESERVED FOR ADDITIONAL ON-SITE INFORMATION  
 SECCIÓN RESERVADA PARA LA INFORMACIÓN COMPLEMENTARIA QUE SE DEBE INTRODUCIR EN 0



REMOTE ON / OFF  
 ENCENDIDO/APAGADO REMOTOS

2 SETPOINTS  
 2 PUNTOS DE CONSIGNA

DEMAND LIMIT # 1  
 LÍMITE DE DEMANDA N.º 1

EVAPORATOR PUMP CONTROL  
 CONTROL DE LA BOMBA DEL EVAPORADOR

AUXILIARY EVAPORATOR PUMP CONTROL  
 CONTROL AUXILIAR DE LA BOMBA DEL EVAPORADOR

SAFETY ALARM  
 ALARMA DE SEGURIDAD

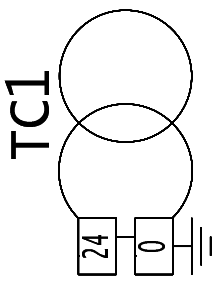
CHILLER RUNNING  
 FUNCIONAMIENTO DEL ENFRIADOR

CCN COMMUNICATIONS BUS  
 BUS DE COMUNICACIONES CCN

24 VA AVAILABLE  
 DISPONIBLE 24 VA

BACNET

COM2  
 GND BACNET A2



POWER INPUT OF UNIT UNDER MAXIMUM LOAD CONDITIONS

POTENCIA ABSORBIDA POR LA UNIDAD EN CONDICIONES DE CARGA MÁXIMA

421 kW

MAXIMUM OPERATING CURRENT AT MINIMUM VOLTAGE (360V)

INTENSIDAD DE FUNCIONAMIENTO MÁXIMA CON LA TENSIÓN MÍNIMA (360V)

749 A

MAXIMUM CURRENT ON START-UP

INTENSIDAD MÁXIMA DE ARRANQUE

941 A

CURRENT DRAWN AT NOMINAL CONDITIONS (400V)

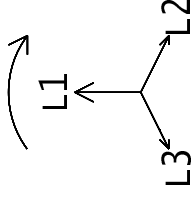
INTENSIDAD NOMINAL DE FUNCIONAMIENTO (400V)

537 A

MAXIMUM OPERATING CURRENT AT NOMINAL VOLTAGE (400V)

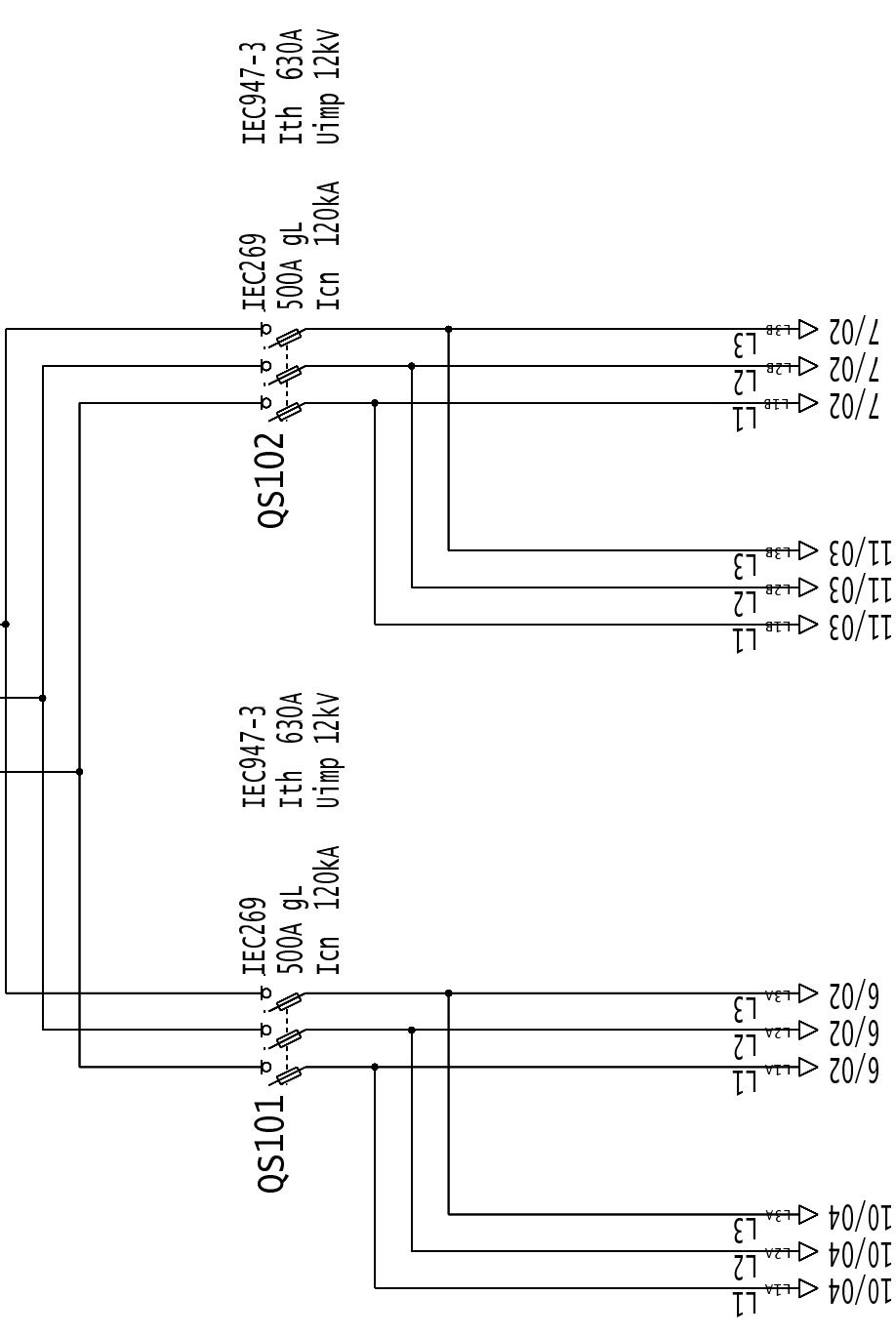
INTENSIDAD DE FUNCIONAMIENTO MÁXIMA A LA TENSIÓN NOMINAL (400V)

699 A



IMPERATIVE : RESPECT THE CORRECT PHASE CONNECTIONS  
 IMPERATIVO: RESPETAR LA CONEXIÓN DE LAS FASES CORRECTA

3~50Hz 400V



01	02	03	04	05	06	07	08	09	10	11	12	13	14	15	16	17	18	19	20	21	22	23	24	25	26	27	28	29	30	31	32	33	34	35	36	37	38	39	40
----	----	----	----	----	----	----	----	----	----	----	----	----	----	----	----	----	----	----	----	----	----	----	----	----	----	----	----	----	----	----	----	----	----	----	----	----	----	----	----

POWER SUPPLY  
 SUMINISTRO EL CTRICO

NAME  
 NOMBRE

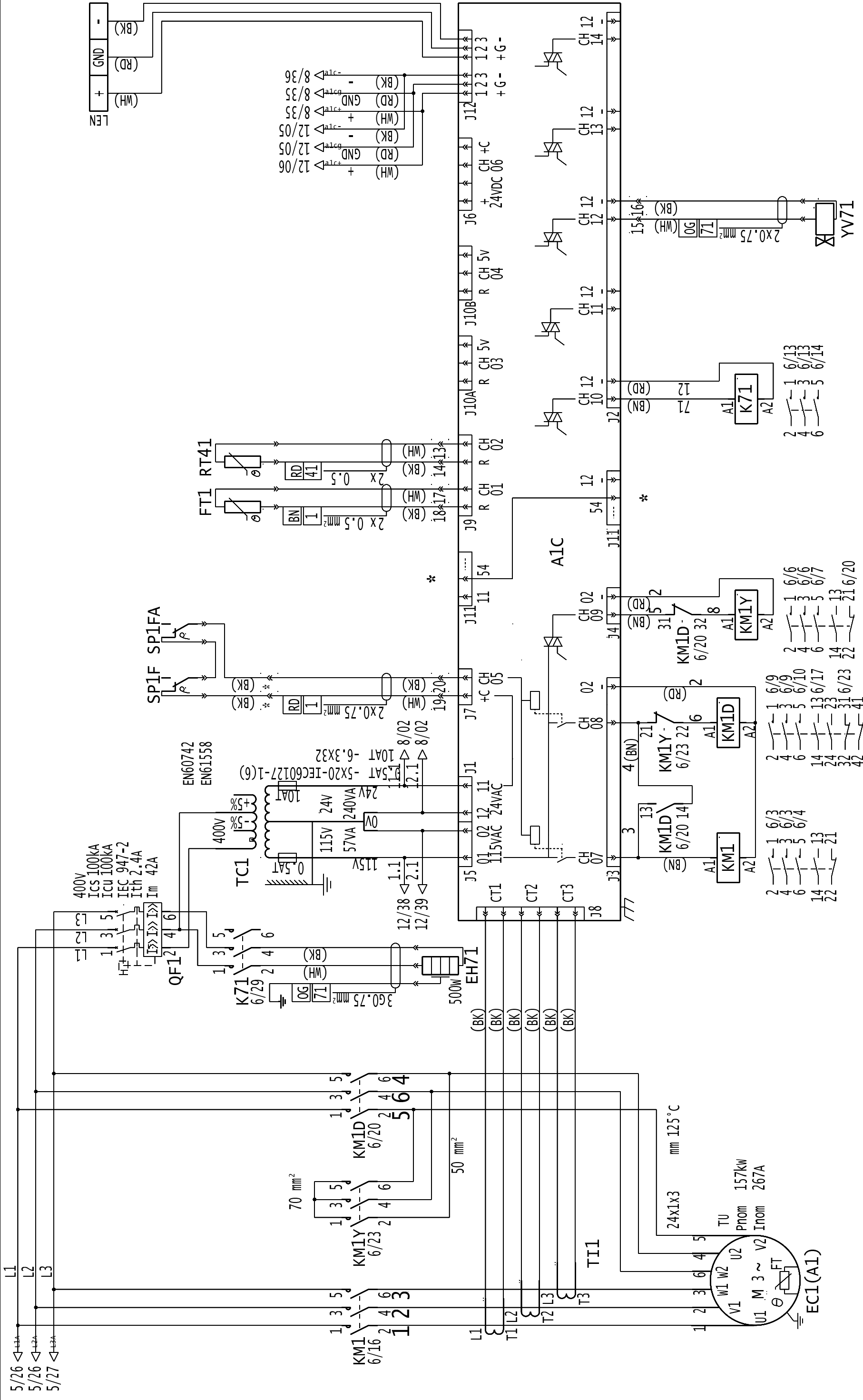
CARRIER

DATE 11/10/2017  
 FECHA

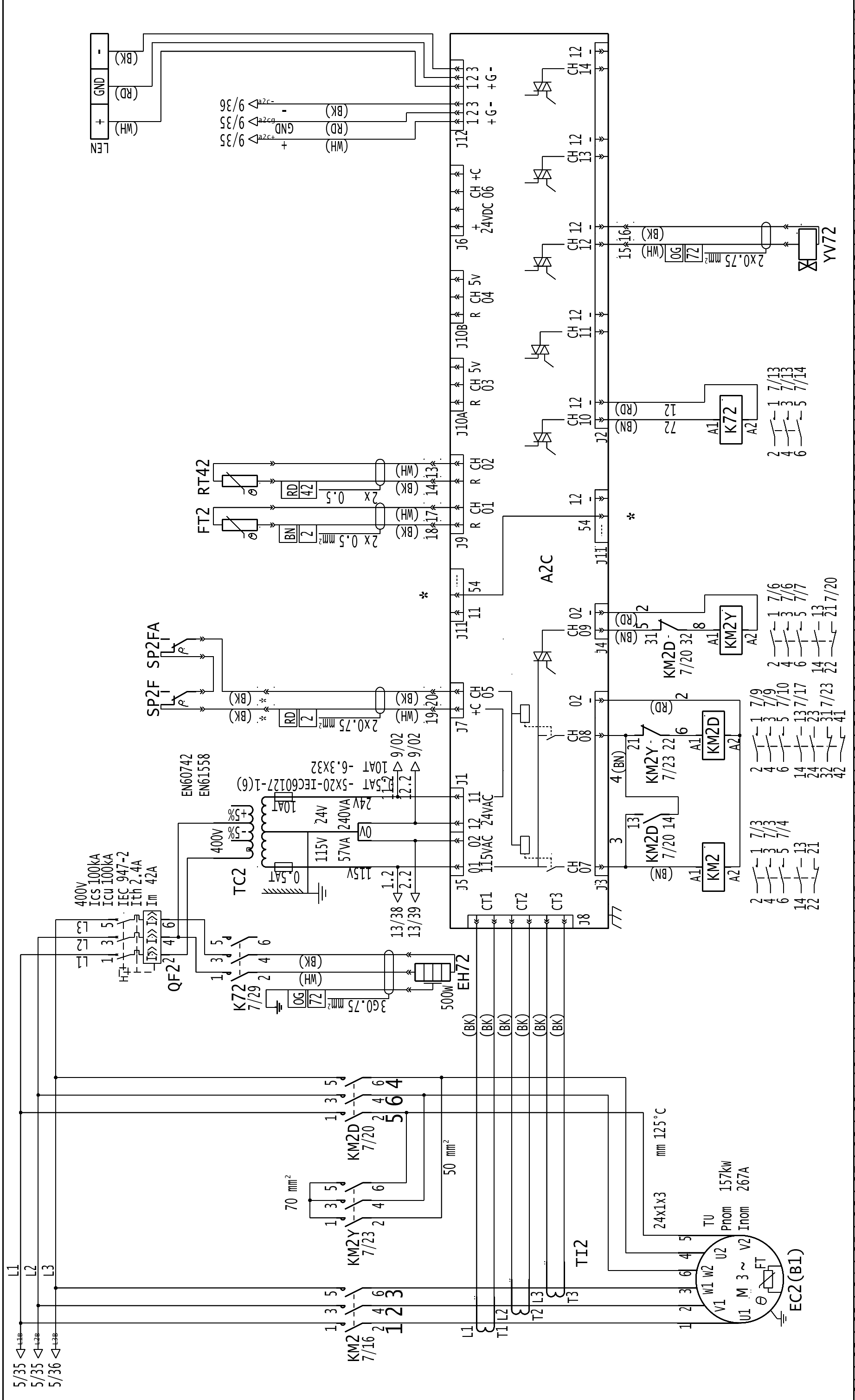
SHEET 5  
 HOJA

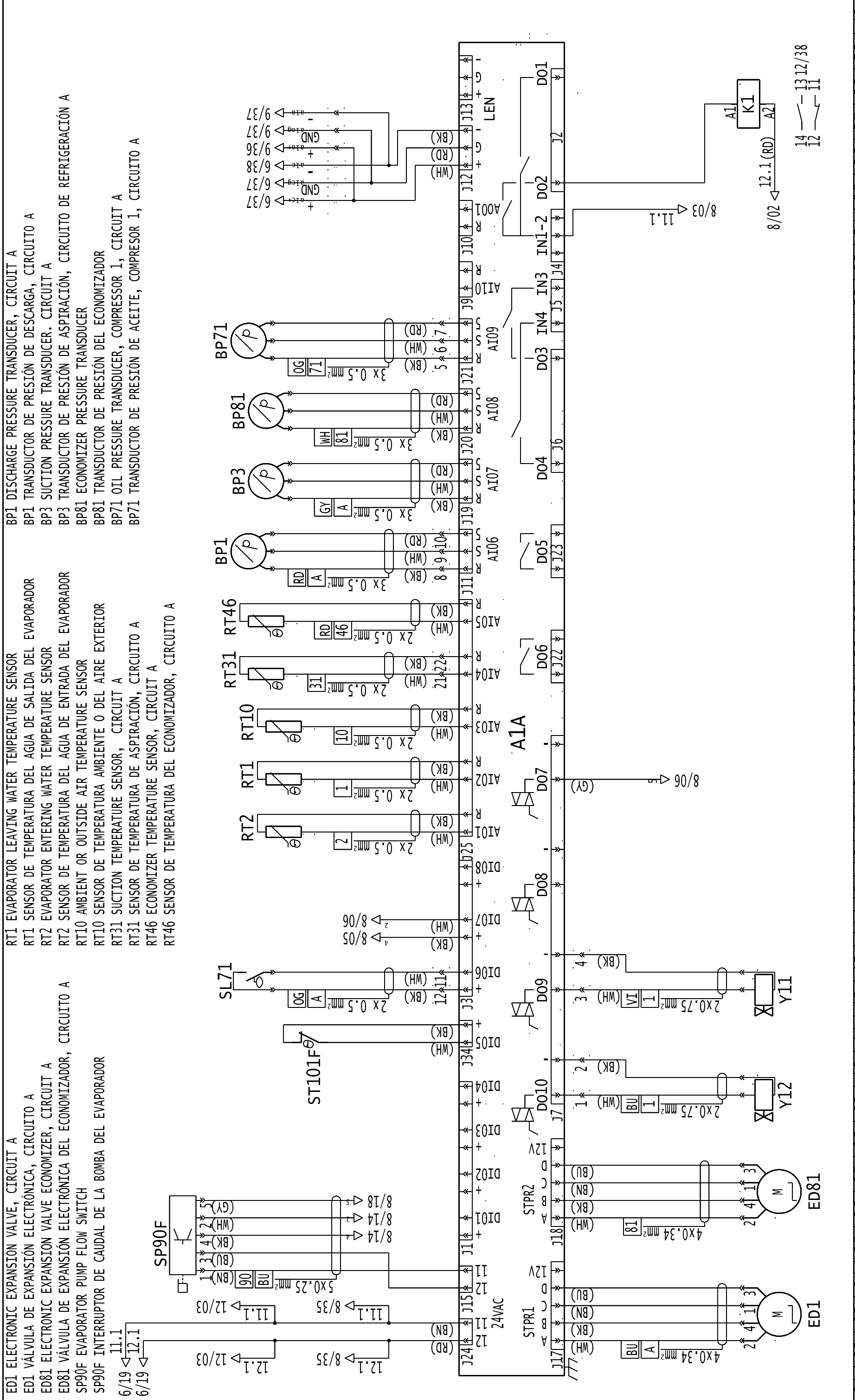
00DCG007827900

A



01	02	03	04	05	06	07	08	09	10	11	12	13	14	15	16	17	18	19	20	21	22	23	24	25	26	27	28	29	30	31	32	33	34	35	36	37	38	39	40
POWER AND CONTROL CIRCUIT COMPRESSOR 1 CIRCUIT A																											NAME	CARRIER	DATE	SHEET									
CIRCUITOS DE CONTROL Y POTENCIA DEL COMPRESOR 1, CIRCUITO A																											NOMBRE		FECHA	HOJA									
00DCG007827900																													11/10/2017	6									
A																																							





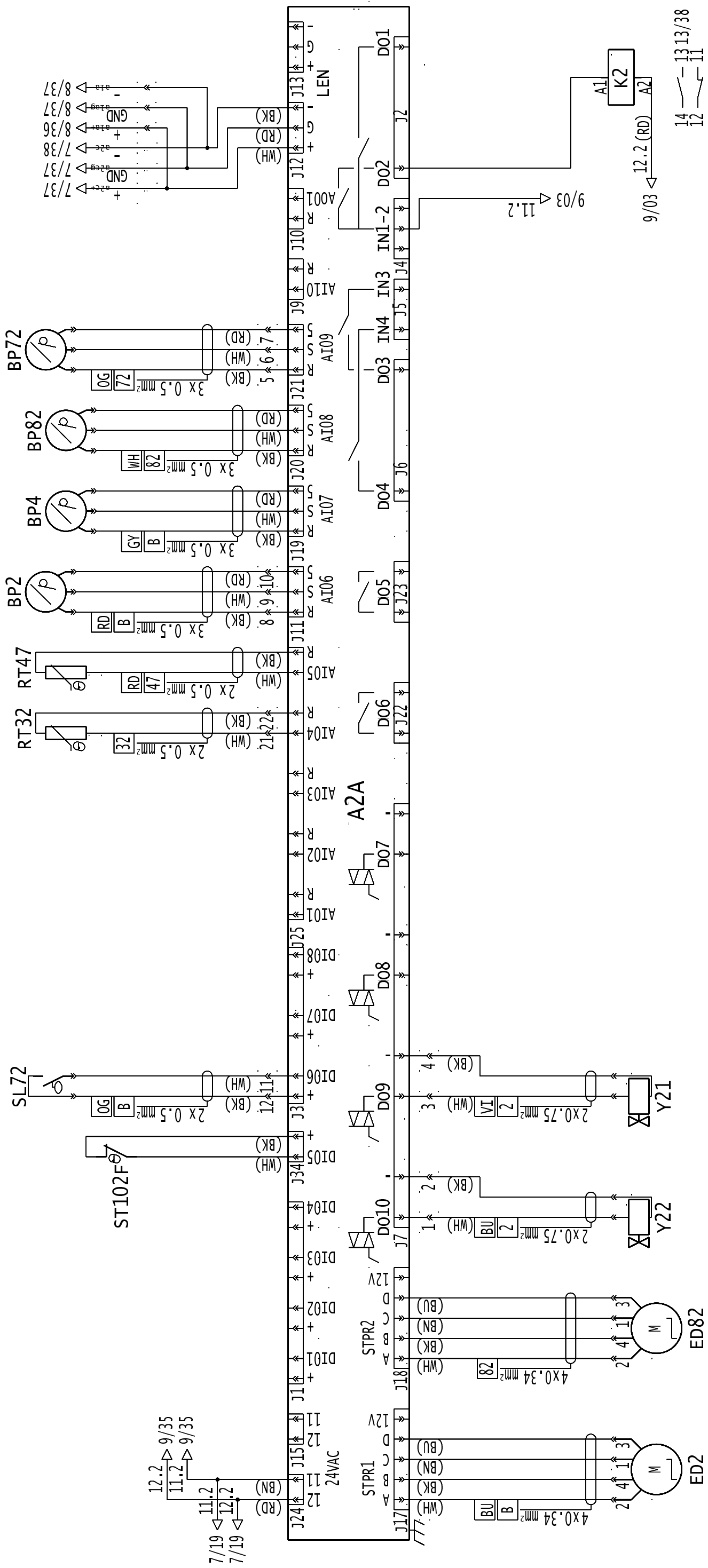
- ED1 ELECTRONIC EXPANSION VALVE, CIRCUIT A
- ED1 VÁLVULA DE EXPANSIÓN ELECTRÓNICA, CIRCUITO A
- ED81 ELECTRONIC EXPANSION VALVE ECONOMIZER, CIRCUIT A
- ED81 VÁLVULA DE EXPANSIÓN ELECTRÓNICA DEL ECONOMIZADOR, CIRCUITO A
- SP90F EVAPORATOR PUMP FLOW SWITCH
- SP90F INTERRUPTOR DE CAUDAL DE LA BOMBA DEL EVAPORADOR
- 6/19 11.1
- 6/19 12.1
- RT1 EVAPORATOR LEAVING WATER TEMPERATURE SENSOR
- RT1 SENSOR DE TEMPERATURA DEL AGUA DE SALIDA DEL EVAPORADOR
- RT2 EVAPORATOR ENTERING WATER TEMPERATURE SENSOR
- RT2 SENSOR DE TEMPERATURA DEL AGUA DE ENTRADA DEL EVAPORADOR
- RT10 AMBIENT OR OUTSIDE AIR TEMPERATURE SENSOR
- RT10 SENSOR DE TEMPERATURA AMBIENTE O DEL AIRE EXTERIOR
- RT31 SUCTION TEMPERATURE SENSOR, CIRCUIT A
- RT31 SENSOR DE TEMPERATURA DE ASPIRACIÓN, CIRCUITO A
- RT46 ECONOMIZER TEMPERATURE SENSOR, CIRCUIT A
- RT46 SENSOR DE TEMPERATURA DEL ECONOMIZADOR, CIRCUITO A
- BP1 DISCHARGE PRESSURE TRANSDUCER, CIRCUIT A
- BP1 TRANSDUCTOR DE PRESIÓN DE DESCARGA, CIRCUITO A
- BP3 SUCTION PRESSURE TRANSDUCER. CIRCUIT A
- BP3 TRANSDUCTOR DE PRESIÓN DE ASPIRACIÓN, CIRCUITO DE REFRIGERACIÓN A
- BP71 ECONOMIZER PRESSURE TRANSDUCER
- BP71 TRANSDUCTOR DE PRESIÓN DEL ECONOMIZADOR
- BP71 OIL PRESSURE TRANSDUCER, COMPRESSOR 1, CIRCUIT A
- BP71 TRANSDUCTOR DE PRESIÓN DE ACEITE, COMPRESOR 1, CIRCUITO A

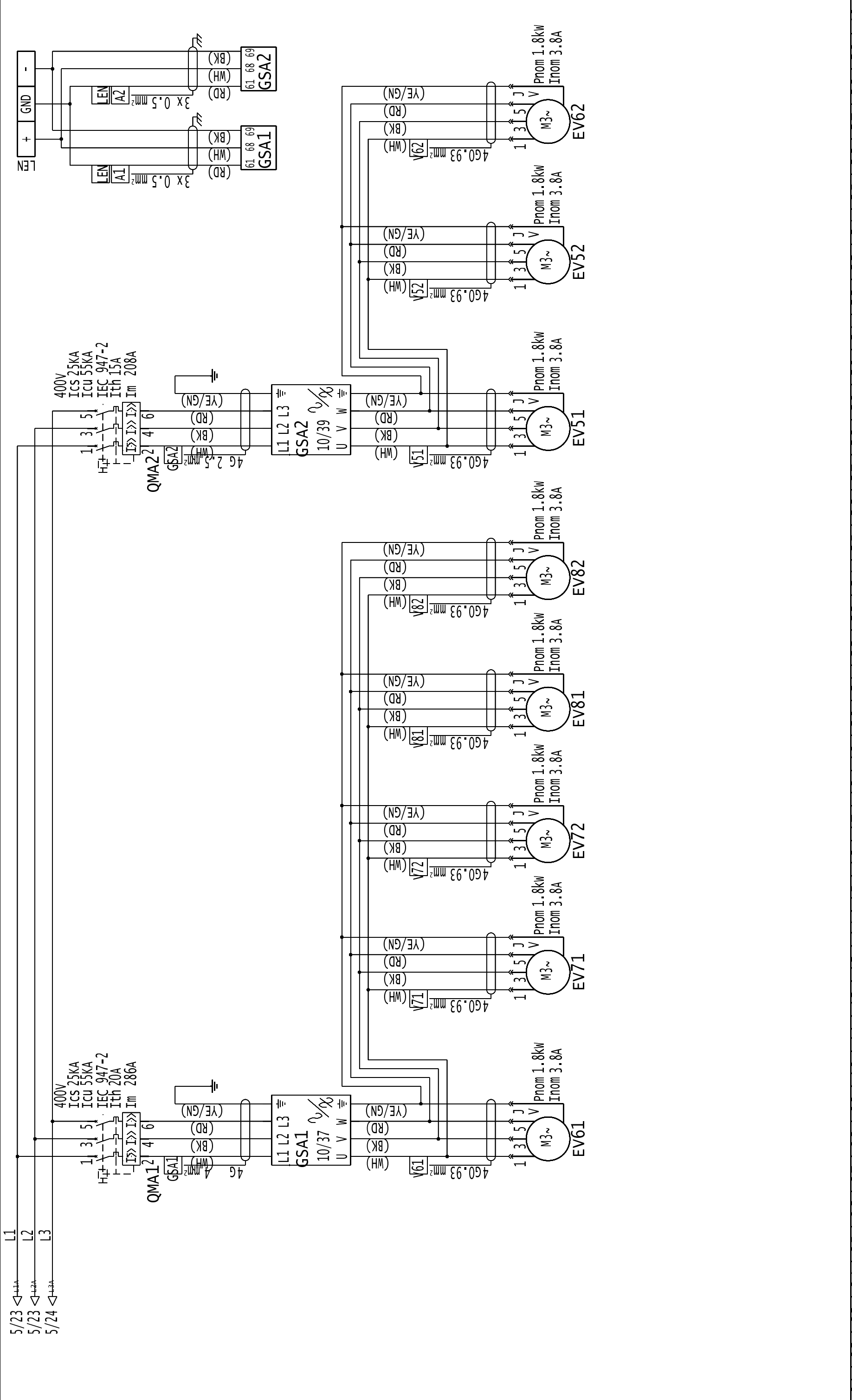


ED2 ELECTRONIC EXPANSION VALVE, CIRCUIT B  
 ED2 VALVULA DE EXPANSIÓN ELECTRÓNICA, CIRCUITO B  
 ED82 ELECTRONIC EXPANSION VALVE ECONOMIZER, CIRCUIT B  
 ED82 VÁLVULA DE EXPANSIÓN ELECTRÓNICA DEL ECONOMIZADOR, CIRCUITO B

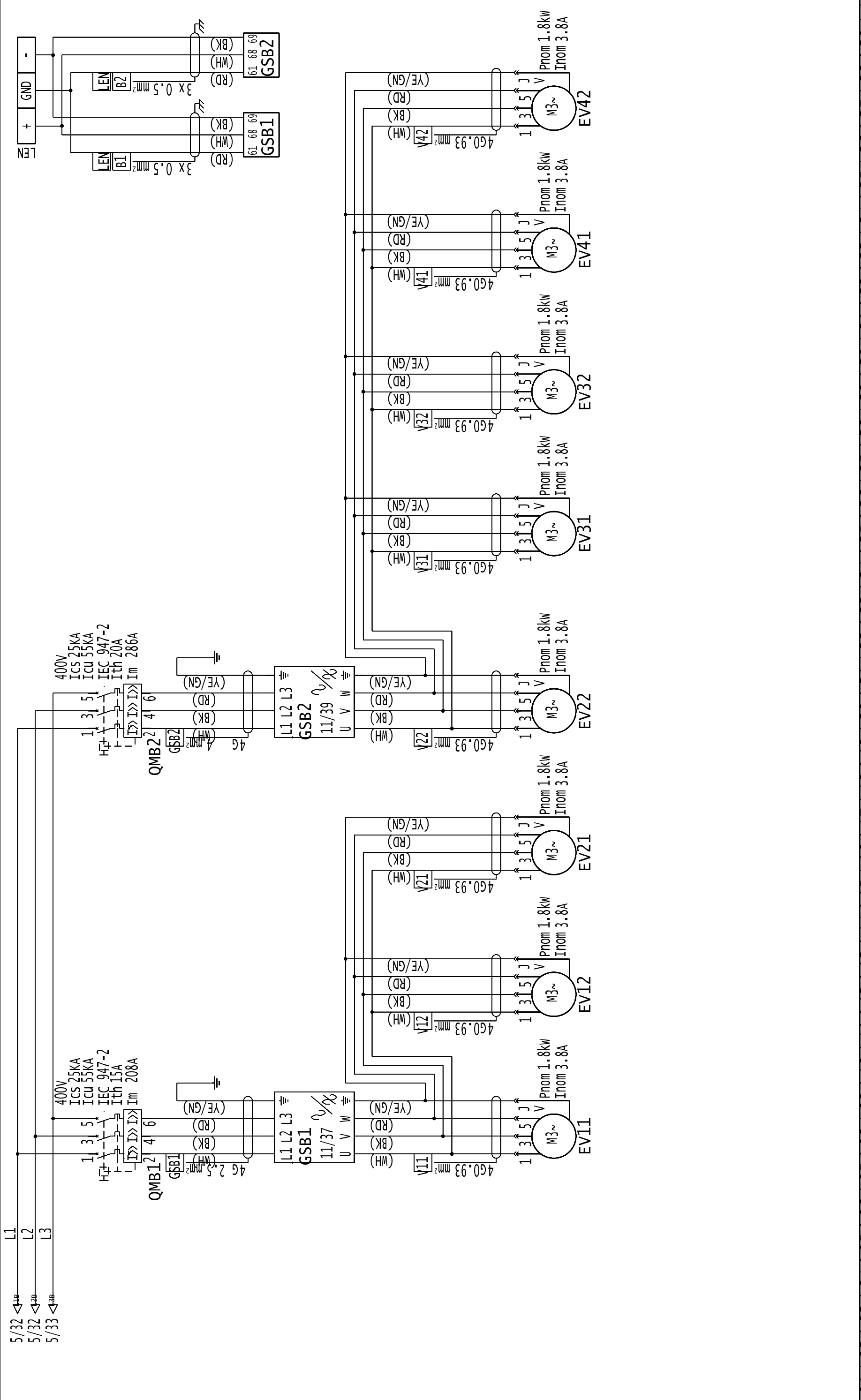
RT32 SUCTION TEMPERATURE SENSOR, CIRCUIT B  
 RT32 SENSOR DE TEMPERATURA DE ASPIRACIÓN, CIRCUITO B  
 RT47 ECONOMIZER TEMPERATURE SENSOR, CIRCUIT B  
 RT47 SENSOR DE TEMPERATURA DEL ECONOMIZADOR, CIRCUITO B

BP2 DISCHARGE PRESSURE TRANSDUCER, CIRCUIT B  
 BP2 TRANSDUCTOR DE PRESIÓN DE DESCARGA, CIRCUITO B  
 BP4 SUCTION PRESSURE TRANSDUCER, CIRCUIT B  
 BP4 TRANSDUCTOR DE PRESIÓN DE ASPIRACIÓN, CIRCUITO DE REFRIGERACIÓN B  
 BP82 ECONOMIZER PRESSURE TRANSDUCER  
 BP82 TRANSDUCTOR DE PRESIÓN DEL ECONOMIZADOR  
 BP72 OIL PRESSURE TRANSDUCER, COMPRESSOR 1, CIRCUIT B  
 BP72 TRANSDUCTOR DE PRESIÓN DE ACEITE, COMPRESOR 1, CIRCUITO B

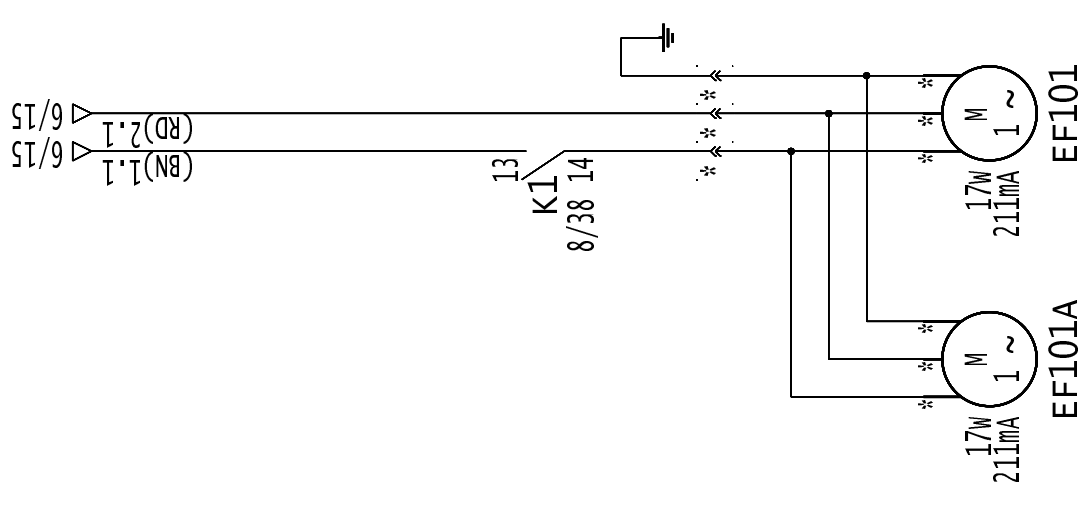
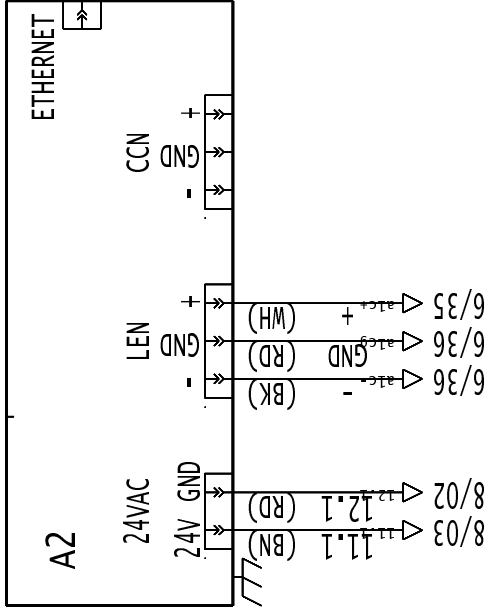




01	02	03	04	05	06	07	08	09	10	11	12	13	14	15	16	17	18	19	20	21	22	23	24	25	26	27	28	29	30	31	32	33	34	35	36	37	38	39	40
<b>CONDENSER FAN POWER AND CONTROL CIRCUIT A</b>																																			NAME NOMBRE	CARRIER	DATE FECHA	SHEET HOJA	
<b>CIRCUITOS DE CONTROL Y ALIMENTACIÓN EL CTRICA DEL VENTILADOR DEL CONDENSADOR, CIRCUITO A</b>																																			00DCG007827900	11/10/2017	10		
																																						A	

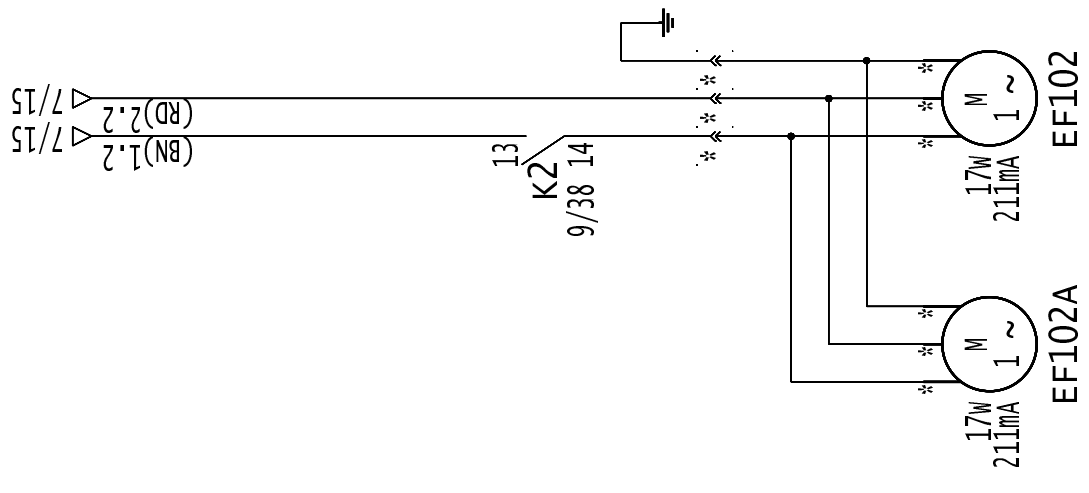


01	02	03	04	05	06	07	08	09	10	11	12	13	14	15	16	17	18	19	20	21	22	23	24	25	26	27	28	29	30	31	32	33	34	35	36	37	38	39	40
<b>CONDENSER FAN POWER AND CONTROL CIRCUIT B</b> <b>CIRCUITOS DE CONTROL Y ALIMENTACIÓN EL CTRICA DEL VENTILADOR DEL CONDENSADOR, CIRCUITO B</b>																																							
NAME NOMBRE: <b>00DCG007827900</b>																																							
CARRIER:																																							
DATE 11/10/2017 FECHA:																																							
SHEET 11 HOJA:																																							
<b>A</b>																																							



01	02	03	04	05	06	07	08	09	10	11	12	13	14	15	16	17	18	19	20	21	22	23	24	25	26	27	28	29	30	31	32	33	34	35	36	37	38	39	40
<b>CONTROL WIRING</b>																																							
<b>CONTROL</b>																																							
NAME															CARRIER																								
NOMBRE															00DCG007827900																								
DATE															11/10/2017																								
SHEET															12																								
HOJA															HOJA																								
<b>A</b>																																							

01	02	03	04	05	06	07	08	09	10	11	12	13	14	15	16	17	18	19	20	21	22	23	24	25	26	27	28	29	30	31	32	33	34	35	36	37	38	39	40
<b>CONTROL WIRING</b>																														NAME NOMBRE	CARRIER	DATE FECHA	SHEET HOJA						
<b>CONTROL</b>																														<b>00DCG007827900</b>			<b>13</b>						
																																	<b>A</b>						



INSIDE THE ELECTRICAL BOX (UNLESS OTHERWISE SPECIFIED): ALL POWER AND SUPPLY WIRES ARE BLACK.  
 GROUND WIRES 2 AND 12 ARE RED.  
 THE COMMUNICATION BUS WIRES ARE WHITE, BLACK AND RED.  
 ALL OTHER WIRES ARE BROWN.  
 THE CONTROL WIRING IS 0.93 MM2, AWG 18 HO5VK QUALITY 105 DEGREES WITH CORE, UNLESS OTHERWISE SPECIFIED.

DENTRO DEL CUADRO EL CTIRICO (A MENOS QUE SE ESPECIFIQUE LO CONTRARIO): TODOS LOS CABLES DE ALIMENTACIÓN SON NEGROS.  
 LOS CABLES DE TIERRA 2 Y 12 SON ROJOS.  
 LOS CABLES DEL BUS DE COMUNICACIONES SON BLANCOS, NEGROS Y ROJOS.  
 TODOS LOS DEMÁS CABLES SON MARRONES.  
 EL CABLEADO DE CONTROL ES DE 0,93 MM2, SECCION AWG 18, HO5VK, PROTECCION HASTA 105 GRADOS, CON ALMA, MIENTRAS NO SE ESPECIFIQUE OTRA COSA.

STANDARDISED WIRE COLOURING CODE  
 BLACK : BK BROWN : BN  
 BLUE : BU GREEN : GN  
 GREY : GY AMBER : OG  
 RED : RD VIOLET : VI  
 WHITE : WH YELLOW : YE

OUTSIDE THE ELECTRICAL BOX (UNLESS OTHERWISE SPECIFIED) CONTROL AND SENSOR MULTI-CONDUCTOR CABLES ARE QUALITY 105 DEGREES WITH CORE, TYPE 05WVF FOR OUTDOOR USE

CÓDIGO NORMALIZADO DE COLORES DE LOS CABLES  
 NEGRO: BK MARRÓN: BN  
 AZUL: BU VERDE: GN  
 GRIS: GY NARANJA: OG  
 ROJO: RD VIOLETA: VI  
 BLANCO: WH AMARILLO: YE

FUERA DE LA CAJA ELECTRICA (SALVO ESPECIFICACION EN CONTRARIO), LOS CABLES DE VARIOS CONDUCTORES PARA LOS SENSORES Y EL CONTROL TIENEN PROTECCION HASTA 105 GRADOS, TIENEN ALMA Y SON DEL TIPO 05VVF PARA USO A LA INTEMPERIE

01 02 03 04 05 06 07 08 09 10 11 12 13 14 15 16 17 18 19 20 21 22 23 24 25 26 27 28 29 30 31 32 33 34 35 36 37 38 39 40

TERMINAL BLOCK AND NOTES  
 BLOQUE DE TERMINALES Y NOTAS

NAME  
 NOMBRE

CARRIER

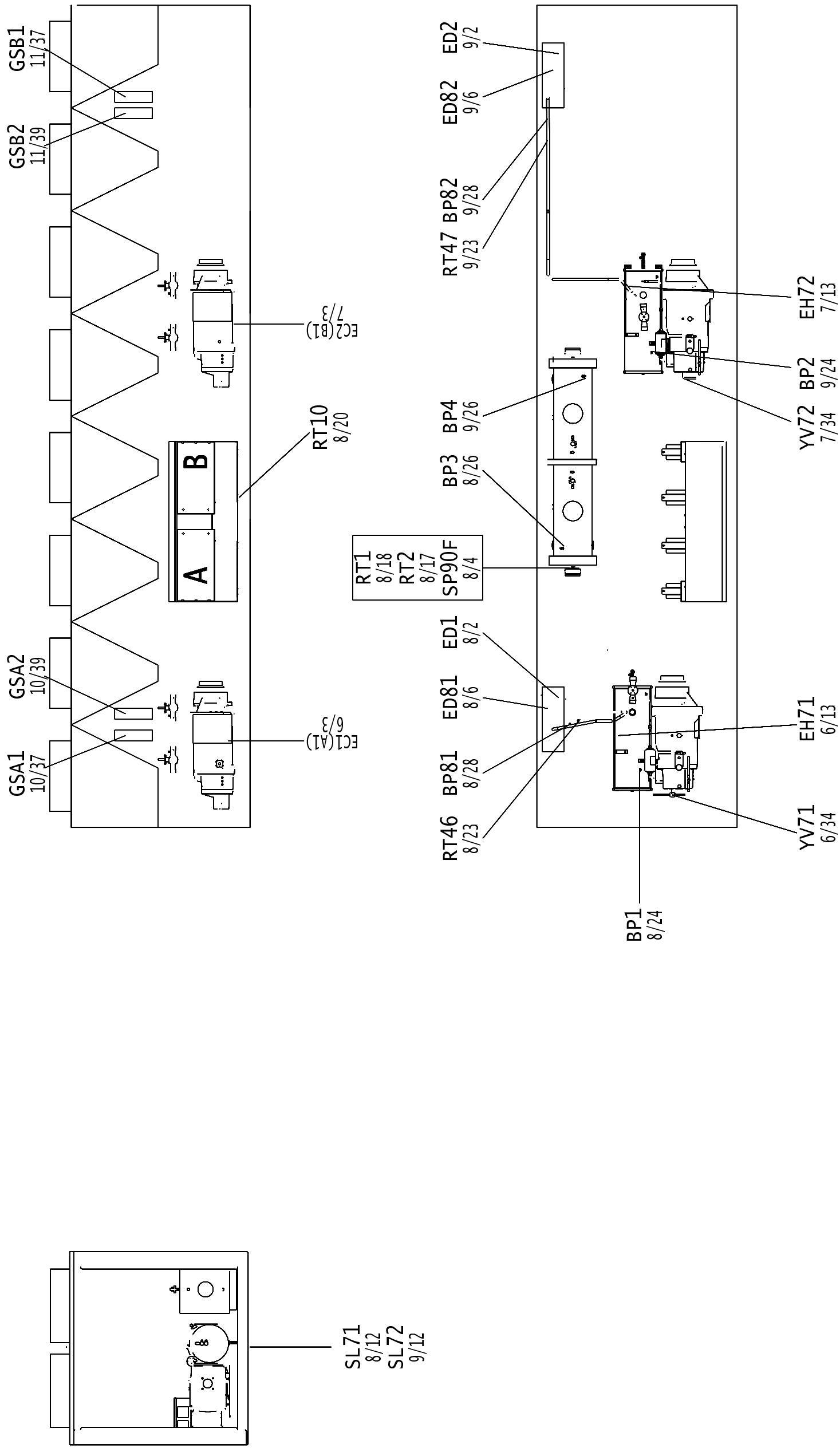
DATE  
 FECHA

SHEET  
 HOJA

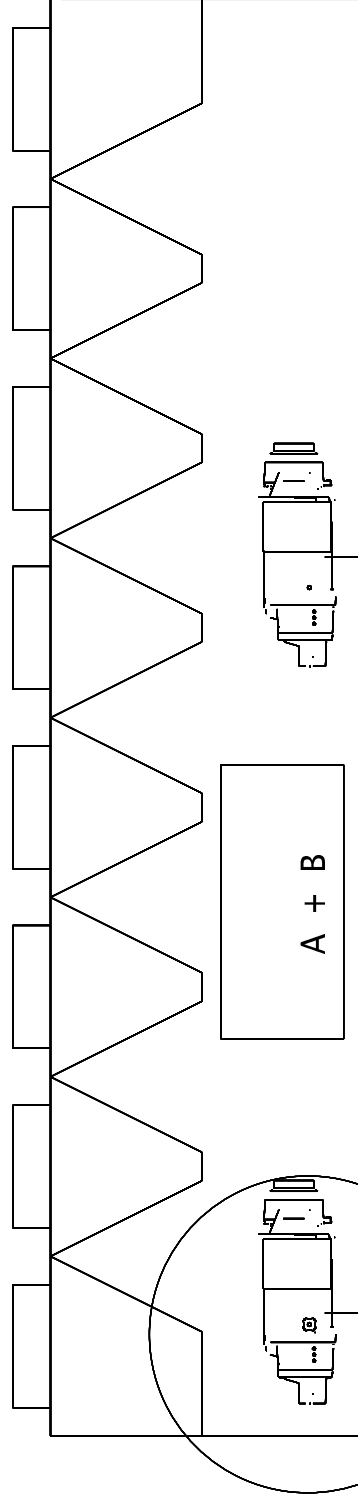
00DCG007827900

14

A

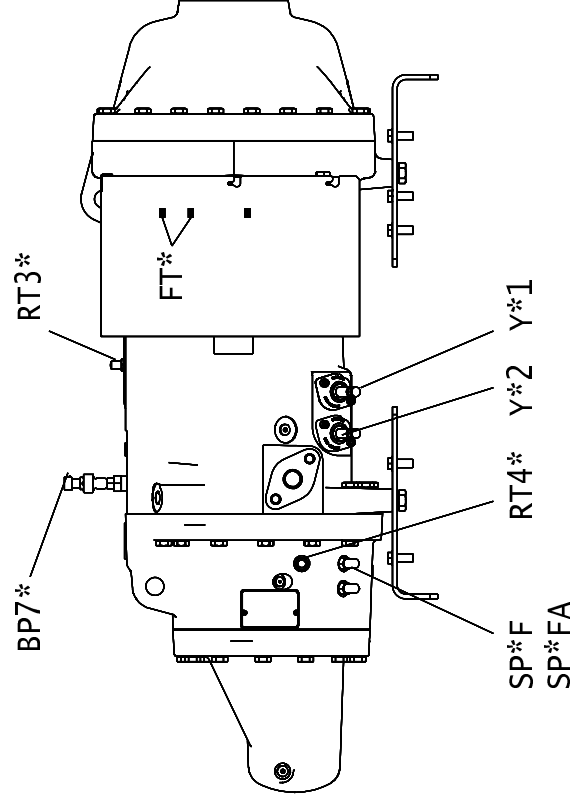
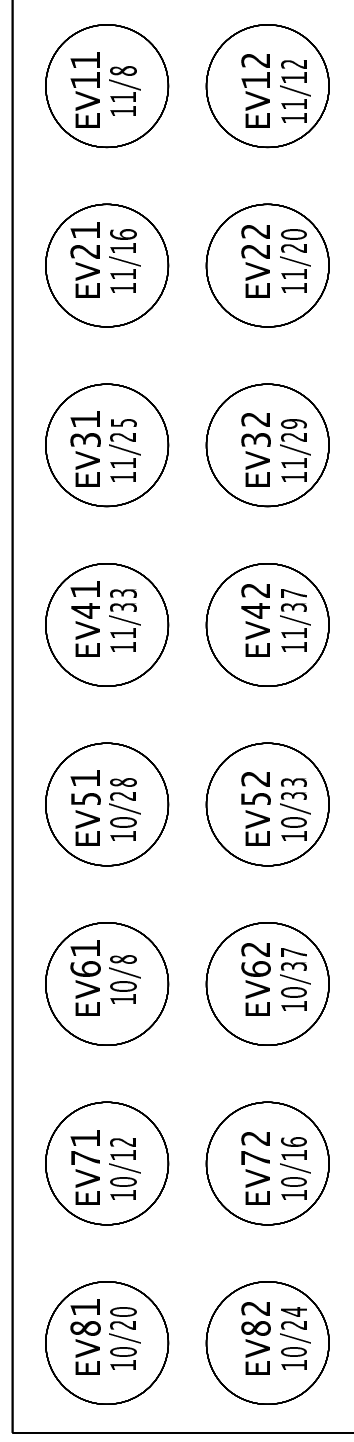


01	02	03	04	05	06	07	08	09	10	11	12	13	14	15	16	17	18	19	20	21	22	23	24	25	26	27	28	29	30	31	32	33	34	35	36	37	38	39	40										
SITING																				NAME										CARRIER										DATE									
UBICACIÓN																				NOMBRE										00DCG007827900										11/10/2017									
																																								15									
																																								A									



BP71 RT31  
8/30 8/21  
SP1F Y11  
6/20 8/12  
RT41 Y12  
6/27 8/9  
SP1FA FT1  
6/22 6/26

BP72 RT32  
9/30 9/21  
SP2F Y21  
7/20 9/12  
RT42 Y22  
7/27 9/9  
SP2FA FT2  
7/22 7/26



01 02 03 04 05 06 07 08 09 10 11 12 13 14 15 16 17 18 19 20 21 22 23 24 25 26 27 28 29 30 31 32 33 34 35 36 37 38 39 40

SITING  
UBICACIÓN

NAME  
NOMBRE

CARRIER

DATE  
FECHA

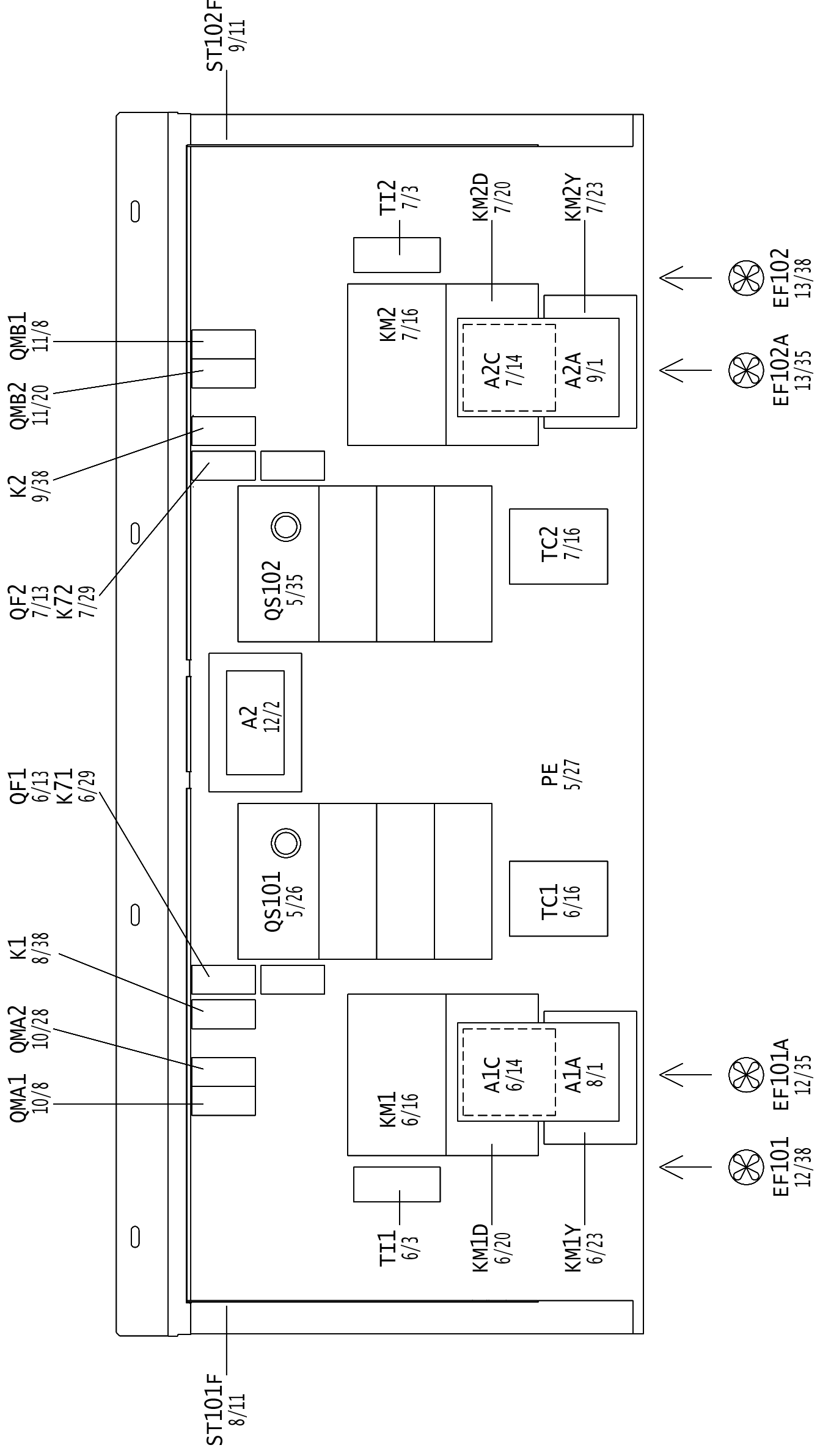
SHEET  
HOJA

00DCG007827900

16

A





01	02	03	04	05	06	07	08	09	10	11	12	13	14	15	16	17	18	19	20	21	22	23	24	25	26	27	28	29	30	31	32	33	34	35	36	37	38	39	40
SITING																																							
UBICACIÓN																																							
NAME															CARRIER																								
00DCG007827900															DATE 11/10/2017																								
NOMBRE															FECHA																								
17															SHEET HOJA																								
A															17																								