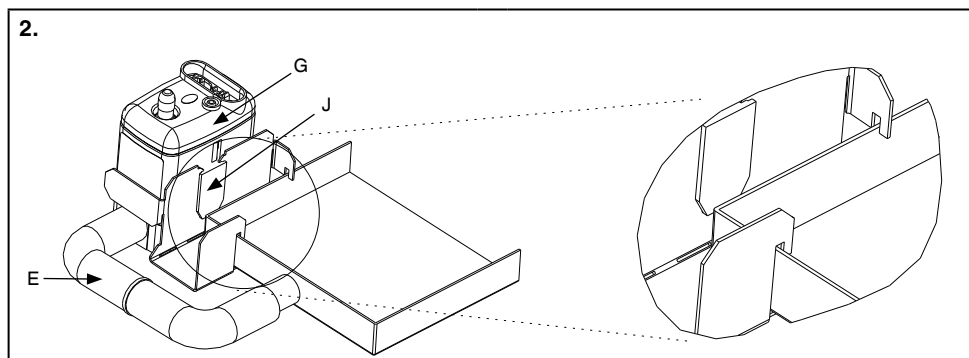
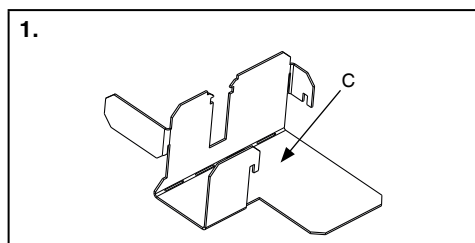


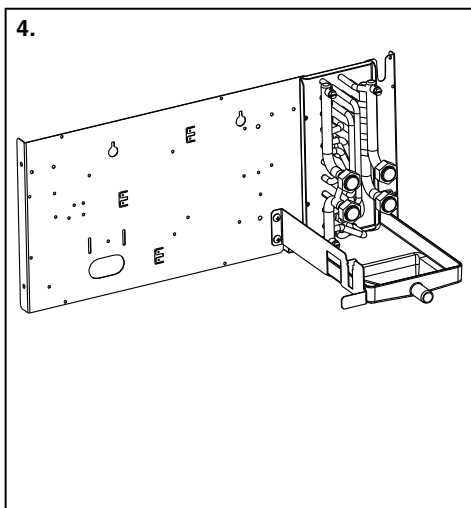
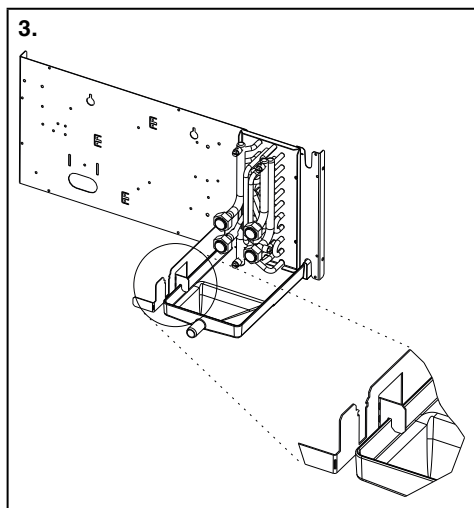
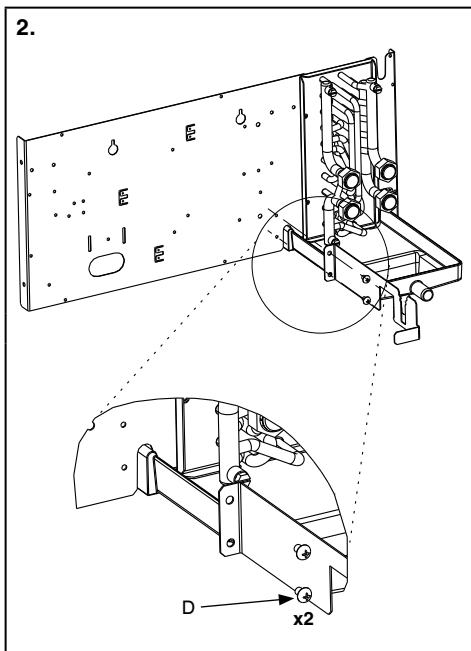
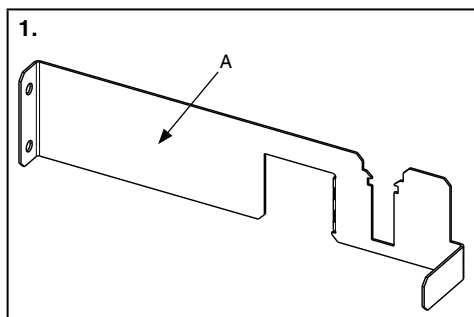
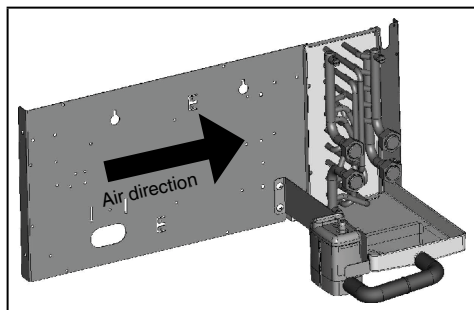
Universal kit / kit universel : 00PSG002934500A
Instructions manual / notice d'installation

Designation	Quantity	Description
A	1	Pump support bracket for right / Support pompe droit
B	1	Pump support bracket for left / Support pompe gauche
C	1	Pump support bracket for aluminium drain pan / Support pompe pour bac aluminium
D	2	Screws / Vis
E	1	Rubber pipes / Tubes caoutchouc
F	1	Electrical harness (bare wires) / Faisceau électrique (fil nus)
G	1	Pump / Pompe
H	1	Instructions manual / notice d'installation
J	1	Rubber rail / rail caoutchouc

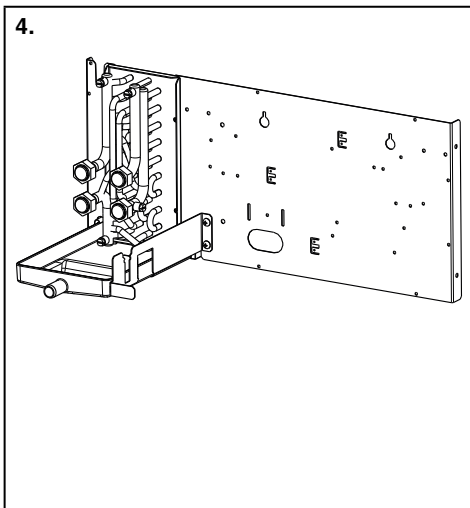
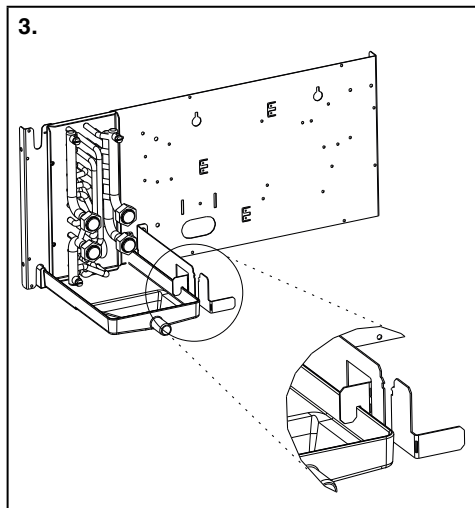
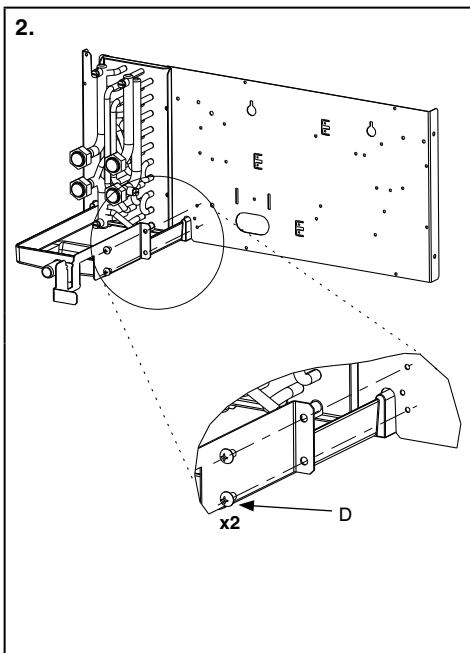
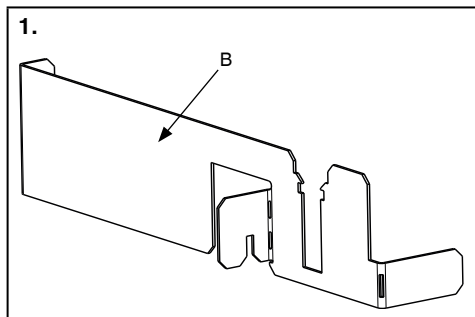
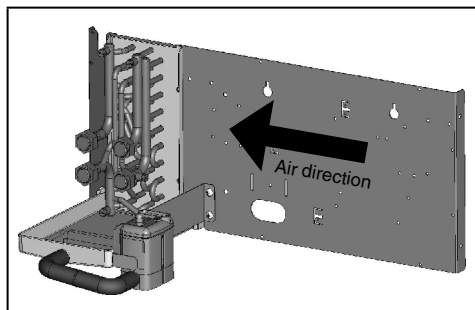
**Installation for aluminium drain pan ONLY /
installation pour bac aluminium UNIQUEMENT :**



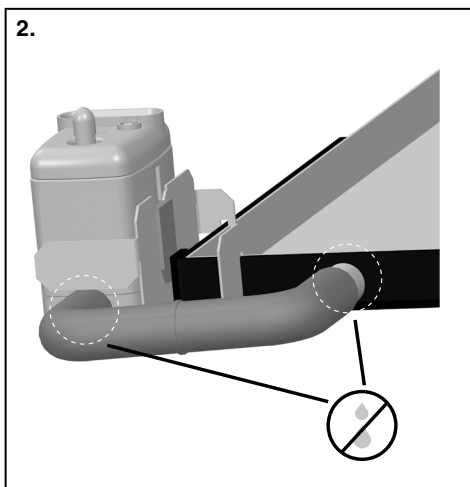
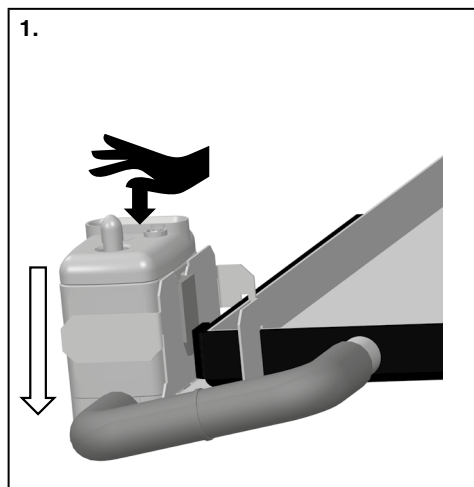
**Installation for plastic drain pan (right hand) /
installation pour bac plastique (servitude droite)**



**Installation for plastic drain pan (left hand) /
installation pour bac plastique (servitude gauche)**



Final inspections / vérifications finales



Electrical wires :

- Brown / blue wires : power supply 230V AC 50/60Hz
- Black / grey wires : alarm contact normally closed (NC) 250V / 8A maxi
- length 1,5m

Câbles électriques :

- Câbles marron / bleu : alimentation 230V AC 50/60Hz
- Câbles noirs / gris : contact alarme normalement fermé (NF) 250V / 8A maxi
- longueur 1,5m

X 00DCG000254500A - 06 2017

The manufacturer reserves the right to change any product specifications without notice.
Le fabricant se réserve le droit de modifier les caractéristiques techniques des produits sans aucun préavis.

EMEA Replacement Components Division, route de Thil, 01120 Montluel FRANCE

Printed in the EU.